



CENTRALKA DETEKCYJNA

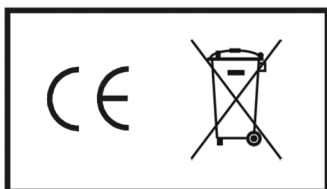
EXter4z

- EXter 4z /D
- EXter 4z /D/RS-WY
- EXter 4z /S
- EXter 4z /S/RS-WY

INSTRUKCJA OBSŁUGI

Spis treści :

I.	Przeznaczenie	- str. 3
II..	Podstawowe parametry techniczne	- str. 3
III..	Opis płyty czołowej i listwy zaciskowej	- str. 4
	1. Płyta czołowa	- str. 4
	2. Listwa zaciskowa	- str. 5
IV.	Opis funkcjonalny Centralki Detekcyjnej EXter4z	- str. 6
	1. Zasilanie centralki	- str. 6
	2. Podłączanie detektorów	- str. 6
	3. Wyjścia stykowe i napięciowe	- str. 8
	4. Wyjście sterujące wyłączaniem zaworu odcinającego (elektrozaworu)	- str. 10
	5. Wyjście RS485	- str. 11
	6. Opis działania Centralki Detekcyjnej EXter4z	- str. 12
V.	Warunki gwarancji	- str. 13
VI.	Karta Gwarancyjna	- str. 14
VII.	Deklaracja Zgodności UE	- str. 15



I. Przeznaczenie

Centralka Detekcyjna „EXter4z” jest nowoczesną, mikroprocesorową jednostką centralną przeznaczoną do pracy w systemach wykrywania (detekcji) gazów wybuchowych i toksycznych. Jest elementem systemu Aktywny Alarm Gazowy służącego do aktywnej ochrony różnorodnych obiektów przed wybuchami gazów i oparów, umożliwiającemu wykrywanie gazów, sygnalizację i alarmowanie oraz sterowanie zaworami odcinającymi dopływ gazów. Centralka „EXter4z” służy do współpracy (zasilania i kontroli) z głowicami detekcyjnymi (detektorami) o wyjściach detekcyjnych OC lub wyjściu prądowym 4/8/12mA, napięciu zasilania 12V i maksymalnym poborze prądu 250mA. Mogą to być np. detektory firmy Pro-Service typu EXpert IV, uniTOX IV, EXpert G, uniTOX G, uniTOX.CO2 G/IR, itp.

Do centralki można podłączyć od jednej do czterech głowic detekcyjnych. Centralka przeznaczona jest do pracy poza strefami zagrożenia wybuchem.

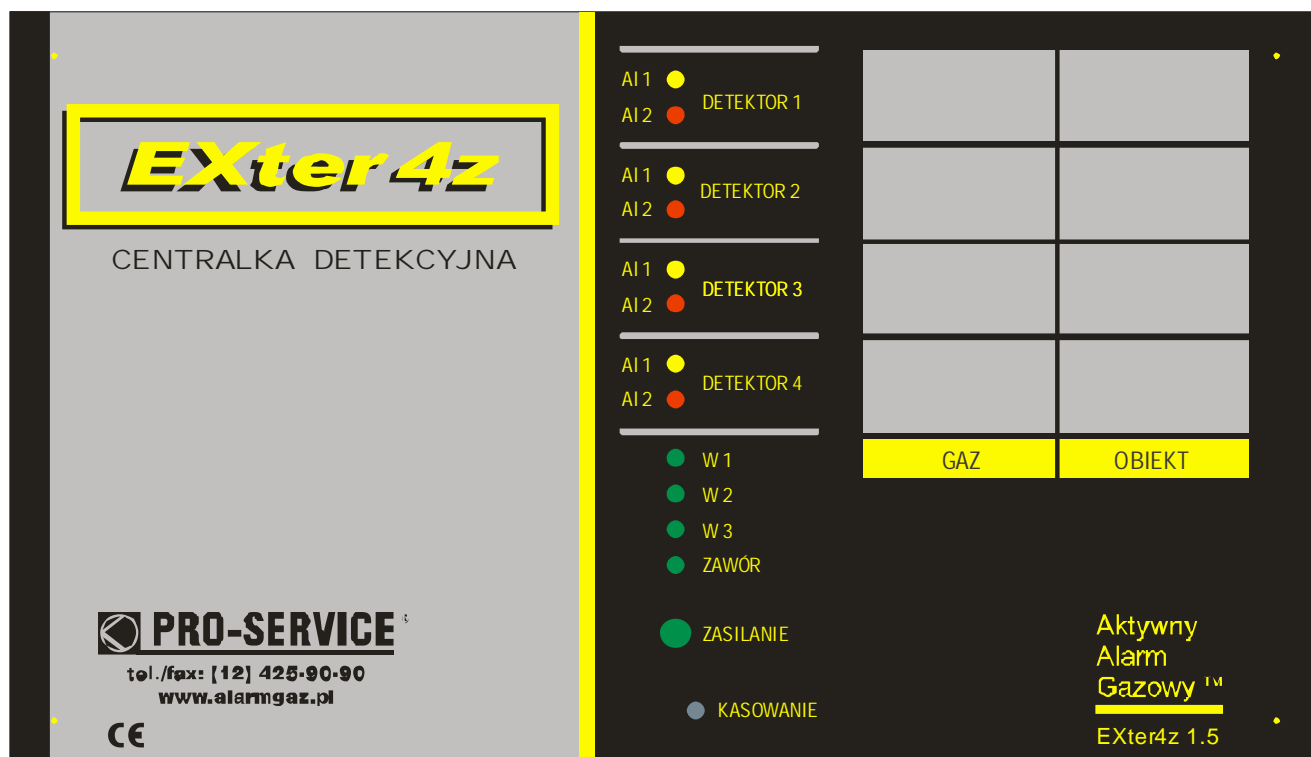


II. Podstawowe parametry techniczne :

1. Napięcie zasilania – 230 V AC, 50 Hz, pobór mocy – maks. 30 W
2. Podtrzymanie napięcia – ok. 1 godz, akumulator wewnętrzny 1,3Ah
3. Temperatura pracy - od - 15 do + 50 °C (zalecana +5 - + 40 °C)
4. Ilość kanałów pomiarowych (maks. ilość detektorów) – 4 detektory dwuprogowe
5. Wejścia prądowe 4/8/12mA - dotyczy wersji centralki EXter4z /S
 - Prądy wejściowe (na wejściach A1):
 - poniżej 3mA - awaria linii, uszkodzenie detektora
 - 4mA – brak alarmu
 - 8mA – sygnalizacja przekroczenia I progu alarmowego
 - 12mA – sygnalizacja przekroczenia II progu alarmowego
 - Rezystancja wejściowa (pomiędzy wejściem prądowym A1 a (-)) – 200 Ω
6. Rodzaje wejść detekcyjnych - dotyczy wersji centralki „EXter4z /D” :
 - normalnie zwarte NC (standardowo)
 - normalnie otwarte NO (opcja)
7. Progi (poziomy) alarmowe – 2, I próg alarmowy (AI1) , II próg alarmowy (AI2)
8. Sygnalizacja przekroczenia progów alarmowych – optyczna (diody LED na płycie czołowej) i akustyczna (sygnalizator wewnętrzny)
9. Sygnalizacja stanów awaryjnych detektorów (kontrola linii, uszkodzenie) – optyczna (diody LED na płycie czołowej) – dotyczy wersji centralki z wejściami prądowymi - (/S)
10. Pamięć poziomów alarmowych – optyczna (diody LED na płycie czołowej)
Kasowanie pamięci – przyciskiem na płycie czołowej (opcja wyl/wł pamięci alarmów poprzez przytrzymanie przycisku kasowania przez 8 sekund).
9. Zasilanie detektorów – 12V DC. Linie zasilające detektory są zabezpieczone przed zwarciem bezpiecznikiem polimerowym 0,4A.
11. Kontrola zasilania modułu – optyczna (diody LED na płycie czołowej - dwukolorowa)
12. Wyjścia stykowe (przełącznikowe) – 3 – typu NO lub NC, osobno dla AI1 i AI2, trzecie wyjście konfigurowane zworką (standardowo dla AI1). Wyjścia beznapięciowe, maks. obciążalność 4A/230V AC.
13. Wyjścia napięciowe 12V DC – 2, osobno dla AI1 i AI2, maks. obciążalność 1A (sumaryczna dla obu wyjść).
14. Wyjście do sterowania zaworem odcinającym (wyjście przełącznikowe) – trzy impulsy 12V (maks. prąd 10A w impulsie) – wyzwalane po przekroczeniu II progu alarmowego (AI2).
15. Wyjście RS-485 (protokół Modbus RTU) – opcja , wersja centralki – (/RS-WY)
16. Wymiary (bez dławic) – wysokość x szerokość x głębokość : 215 x 240 x 115 mm
17. Waga : 2100g
18. Obudowa – wysokoudarowy ABS, IP-33, mocowanie 3-punktowe
19. Wersje centralki :
 - **EXter4z /D** – centralka czterokanałowa z wejściami detekcyjnymi typu NC lub NO (wejścia A1/A2)
 - **EXter4z /D/RS-WY** – centralka czterokanałowa z wejściami detekcyjnymi typu NC lub NO (wejścia A1/A2) i wyjściem RS-485 (protokół Modbus RTU)
 - **EXter4z /S** – centralka czterokanałowa z wejściami prądowymi 4/8/12mA, kontrolą linii
 - **EXter4z /S/RS-WY** – centralka czterokanałowa z wejściami prądowymi 4/8/12mA, kontrolą linii i wyjściem RS-485 (protokół Modbus RTU)

III. Opis płyty czołowej i listwy zaciskowej

III.1. Płyta czołowa



Rys.1. Płyta czołowa

Płyta czołowa centralki EXter4z zawiera następujące elementy (patrzac od dołu):

1. „**KASOWANIE**” – mikroprzycisk służący do skasowania pamięci stanów alarmowych.
2. „**ZASILANIE**” – dioda LED w kolorze zielonym gdy Moduł jest zasilany napięciem 230 V AC, w razie braku zasilania i pracy na wewnętrznym akumulatorze zmienia kolor na czerwony.
3. „**ZAWÓR**” – zielona dioda, świeci impulsowo zgodnie z emisją trzech impulsów do zamknięcia zaworu. W czasie normalnej pracy – nie świeci.
4. „W1”, „W2”, „W3” – zielone diody informujące o uaktywnieniu wyjść przekaźnikowych i napięciowych alarmów AI1 (wyj. przek. W1), AI2 (wyj. przek. W3) i AI1/AI2 (wyj. przek. W3 –przełączanie zworką KONF.P3).
5. **Diody LED „AI 1”** (żółte) i „**AI 2**” (czerwone) – sygnalizacja przekroczenia odpowiednio : I progu alarmowego (AI1) i II progu alarmowego (oraz stanów awaryjnych) na poszczególnych detektorach (od góry „DETEKTOR 1”, „DETEKTOR 2”, „DETEKTOR 3”, „DETEKTOR 4”).

Opis stanów sygnalizacji optycznej:

- LEDy **AI1**

- świecenie ciągłe - przekroczenie stężenia alarmowego I na poszczególnych detektorach
- świecenie przerywane (pulsowanie szybkie) -pamięć alarmu I na poszczególnych detektorach – kasowanie przyciskiem KASOWANIE

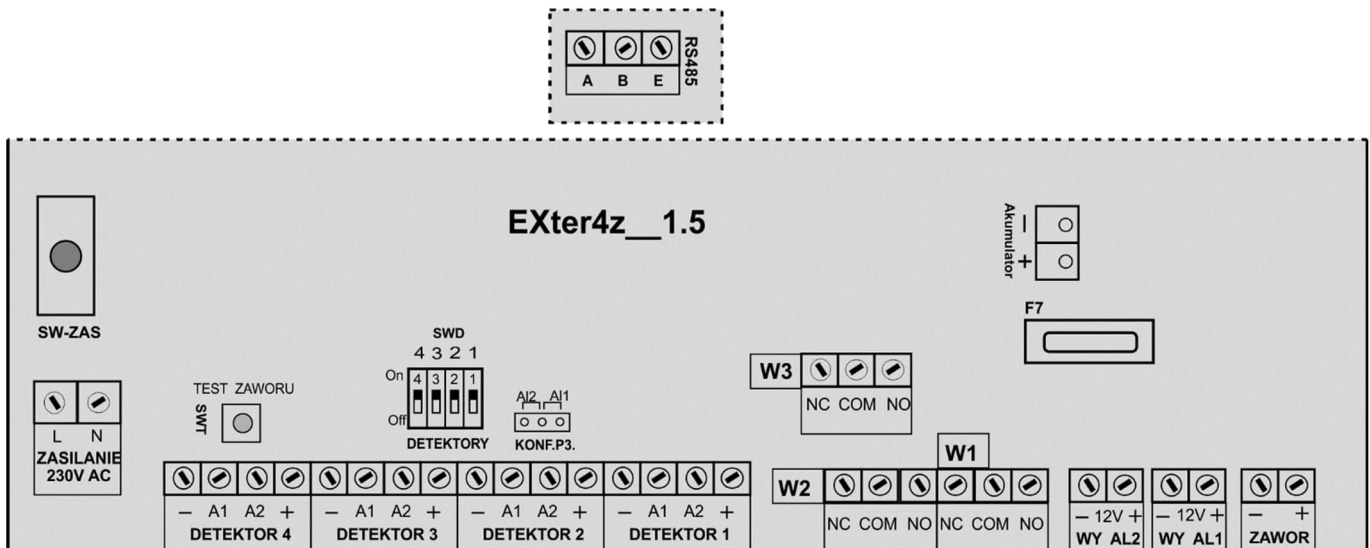
- LEDy **AI2**

- świecenie ciągłe - przekroczenie stężenia alarmowego II na poszczególnych detektorach .
- świecenie przerywane szybkie (pulsowanie szybkie) -pamięć alarmu II na poszczególnych detektorach – kasowanie przyciskiem KASOWANIE
- świecenie przerywane wolne (wolne pulsowanie ,jednoczesne wygaszenie odpowiedniej diody AI1) –stan awarii (awaria linii, uszkodzenie detektora) – dotyczy tylko wersji centralki z wej. prądowymi (/S) Pulsowanie nie może być skasowane przyciskiem KASOWANIE.

Uwaga : Pamięć alarmów można na stałe wyłączyć przyciskiem KASOWANIE poprzez przytrzymanie przez czas 8sek. (aż do usłyszenia krótkiego sygnału dźwiękowego z sygnalizatora wewnętrznego). Ponowne włączenie pamięci alarmów następuje poprzez powtórne naciśnięcie przycisku KASOWANIE przez czas 8sek. (aż do usłyszenia krótkiego sygnału dźwiękowego z sygnalizatora wewnętrznego).

6. Pole do opisu „GAZ”, „OBIEKT” przeznaczone jest do wypełnienia przez Instalatora lub Użytkownika

III.2. Listwa zaciskowa



Rys.2. Listwa zaciskowa

Listwa zaciskowa Centralki Detekcyjnej EXter4z ukazana została na rysunku 2. Dostęp do niej uzyskuje się po odkręceniu dwóch wkrętów i zdjęciu osłony poniżej płyty czołowej.

Na listwie znajdują się (patrząc od lewej) następujące elementy:

1. „**ZASILANIE 230V AC**” – dwa zaciski, na które doprowadza się napięcie zasilania modułu 230 V AC 50 HZ.
2. Zaciski detektorów („**DETEKTOR 1**”, „**DETEKTOR 2**”, „**DETEKTOR 3**”, „**DETEKTOR 4**”) Każdemu detektorowi przyporządkowane są 4 zaciski : (-), (A1), (A2), (+). Zaciski (-) i (+) służą do zasilania detektorów napięciem 12V. Zasilanie detektorów jest zabezpieczone bezpiecznikiem polimerowym .
Przeznaczenie wejść (A1) i (A2) jest zależne od wersji centralki:
 - Wersje z wejściami detekcyjnymi OC-NC lub OC-NO (wersje -/D-NC , /D-NO – zaciski (A1) i (A2) stanowią wejścia odpowiednio I i II progów alarmowych
 - Wersje z wejściami prądowymi 4/8/12mA - używane tylko wejście (A1) jako wejście sygnałowe, prądowe 4/8/12mA o rezystancji wejściowej 200Ω (standardowo).
3. Zaciski wyjść przekaźnikowych opisane: „**W1**”, „**W2**”, „**W3**”. Każde z tych trzech wyjść posiada trzy zaciski – NC, COM, NO, odpowiadające stykom przekaźnika.
4. Zaciski wyjścia napięciowego 12V drugiego progów alarmowych opisane (+)(-) „**WY AL2**”
5. Zaciski wyjścia napięciowego 12V pierwszego progów alarmowych opisane (+)(-) „**WY AL1**”
6. Zaciski do podłączenia zaworu odcinającego opisane „**ZAWOR**”.
7. Mikrowyłącznik umożliwiający wykonanie testu zaworu, tj. wygenerowanie impulsów zamykających zawór bez konieczności symulacji alarmów detektorów – usytuowany jest nad zaciskami DETEKTORA 4 i opisany **SWT** „**TEST ZAWORU**”.
8. Zestaw czterech mikrowyłączników, umożliwiających blokowanie nieużywanych lub uszkodzonych linii pomiarowych. Umieszczony jest powyżej zacisków Detektora 3 i Detektora 2, pomiędzy nimi. Opisany jako **SWD** „**DETEKTORY**”. Mikrowyłączniki opisane są od lewej „4,3,2,1”, co odpowiada numerom detektorów. Usytuowanie mikrowyłącznika w pozycji górnej świadczy o włączeniu kanału pomiarowego. Aby wyłączyć kanał, należy przestawić go w pozycję dolną. Standardowo włączone są wszystkie cztery kanały pomiarowe.
9. Zworka JP3 - konfiguracyjna dla wyjścia przekaźnikowego W3, opisana „**KONF.P3**” :
 - zwarte piny środkowy i prawy (A1) – wyjście przekaźnikowe W3 włączane po przekroczeniu I progów alarmowych A1 (ustawienie standardowe).
 - zwarte piny środkowy i lewy (A2) – wyjście przekaźnikowe W3 włączane po przekroczeniu II progów alarmowych A2.
10. Bezpiecznik **F7** (samochodowy). Bezpiecznik dostarczany jest oddzielnie wraz z centralą.
Po instalacji, przed załączeniem zasilania sieciowego obsadzić bezpiecznik w gnieździe bezpiecznika.
Wartość bezpiecznika jest zależna od wersji centrali (typowo 10...15A)
11. Zaciski łącza transmisyjnego RS-485 : (A), (B) –linia transmisyjna, (E) –ekran kabla transmisyjnego

IV. Opis funkcjonalny Centralki Detekcyjnej EXter4z

IV.1. Zasilanie centralki

Centralka Detekcyjna EXter4z jest przeznaczona do zasilania z sieci 230V AC. Maksymalny pobór mocy (przy podłączeniu czterech detektorów iysterowaniu wyjść napięciowych) to 30W.

Do podłączenia zasilania sieciowego służy złącze śrubowe CON1 opisane „ZASILANIE 230V AC”.

Połączenie należy realizować kablem dwużyłowym o przekrojach od 2x 0,75mm² do 2x 2,5mm² (zalecane 2x 1,0mm²).

Zasilanie urządzenia z sieci 230V jest sygnalizowane świeceniem diody LED „ZASILANIE” kolorem zielonym.

W celu załączenia centrali należy obsadzić bezpiecznik samochodowy F7 (dostarczany w komplecie z centralą), a następnie załączyć zasilanie 230V AC

Całkowite odłączenie napięcia zasilania centrali ma miejsce po odłączeniu zasilania sieciowego oraz po wyjęciu bezpiecznika z gniazda F7.

Centralka posiada wewnętrzny akumulator żelowy 12V o pojemności 1,3Ah, służący do realizacji dwóch funkcji:

- zasilanie rezerwowe systemu (przy braku zasilania sieciowego) – czas podtrzymania zasilania wynosi ok. 1 godzinę (przy zasilaniu 4 detektorów).
- źródło zasilania do sterowania (trzy impulsy wysokoprądowe) zaworami odcinającymi.

W przypadku obniżenia się napięcia zasilania w czasie normalnej pracy systemu i/lub rozładowania akumulatora przy zasilaniu rezerwowym po czasie 5 sek. (koniecznym do wyeliminowania zakłóceń) następuje reakcja systemu przejawiająca się w następujący sposób:

- zawór samozamykający zostanie przez system zamknięty
- zasilanie detektorów zostanie wyłączone
- jeśli w tym momencie był włączony wewnętrzny sygnalizator akustyczny modułu, zostaje wyłączony
- stan wyjść przekaźnikowych aktualny w tym momencie zostaje zachowany

Taki tryb pracy jest sygnalizowany przez jednoczesne pulsowanie wszystkich czterech czerwonych diod alarmowych II progu detekcji.

Napięcie zasilania jest przez cały czas monitorowane i po jego przywróceniu lub podwyższeniu do niezbędnego poziomu następuje samoczynne przejście systemu do normalnej pracy, począwszy od ponownego wygrzewania detektorów.

Uwaga : Podczas pracy systemu na zasilaniu akumulatorowym wyjścia napięciowe „WY AL1” I „ „WY AL2” modułu w razie alarmu nie uaktywnią się. Zostają jednak zachowane pozostałe funkcje systemu, w tym sterowanie wyjściami przekaźnikowymi i awaryjne zamykanie zaworu.

IV.2. Podłączenie detektorów

Centralka Detekcyjna EXter4z jest przeznaczona do zasilania i odbioru informacji z czterech detektorów typu *EXpert IV*, *uniTOX IV*, *EXpert G*, *uniTOX G*, *EXpert /B*, itp. Maksymalny pobór prądu przez detektor wynosi 250mA.

Zasilanie każdego detektora zabezpieczone jest bezpiecznikiem polimerowym.

Każde wejście detektorowe może być zablokowane przy pomocy 4-pozycyjnego mikroprzełącznika SWD „DETEKTORY”. Patrząc do prawej strony możemy blokować wejścia DETEKTOR 1 (pozycja 1 mikroprzełącznika), DETEKTOR 2 (pozycja 2), DETEKTOR 3 (pozycja 3) i DETEKTOR 4 (pozycja 4 mikroprzełącznika). Położenie dolne (opisane „Off”) powoduje zablokowanie odpowiedniego wejścia detekcyjnego, położenie górne (opisane „On”) powoduje odblokowanie odpowiedniego wejścia detekcyjnego. Przełączenie mikroprzełącznika SWD „DETEKTORY” w pozycję wyłączoną („Off”) nie powoduje wyłączenia zasilania czujnika. Innym sposobem blokowania nieużywanych wejść jest połączenie wejść „A1” i „A2” odpowiedniego detektora z „-”, zasilania.

Wyżej wymieniony sposób blokady należy stosować tylko dla centralek z wejściami detekcyjnymi (wersje /D).

Dla centralek z wejściami prądowymi (wersje /S) należy połączyć wejście „A1” odpowiedniego detektora z „+” zasilania detektora poprzez rezystor (3k Ohm).

Do łączenia detektorów z centralką należy używać kabli miedzianych, 3-żyłowych (centralki w wersji /S) lub 4-żyłowych (centralki w wersji /D) typu OMY, YDY, YKSY lub ich odpowiedników. Przewody w ekranie należy stosować przy odległościach większych niż 500m lub gdy warunki środowiskowe (sposób i miejsce prowadzenia tras kablowych, duże poziomy zakłóceń itp.) tego wymagają. Przy doborze przekrojów kabli należy uwzględnić zasadę że spadek napięcia na liniach zasilania 12V nie może być większy niż 3V (czyli napięcie zasilające detektory nie może być mniejsze niż 9V).

Dobór przekrojów kabli w zależności od odległości detektor-centralka i poboru prądu przez detektor przedstawia tabela poniżej.

Kabel – przekroje ↓	Maksymalna długość kabla ↓	
	Pobór prądu przez detektor ≤ 100 mA	Pobór prądu przez detektor ≤ 250 mA
0,5 mm ²	200 m	100 m
0,75 mm ²	300 m	150 m
1,0 mm ²	400 m	200 m
1,5 mm ²	600 m	300 m
2,5 mm ²	600 m	500 m

Tabela 1.

• **Wykorzystanie wejść detekcyjnych dwustanowych - centralka EXter4z/D**

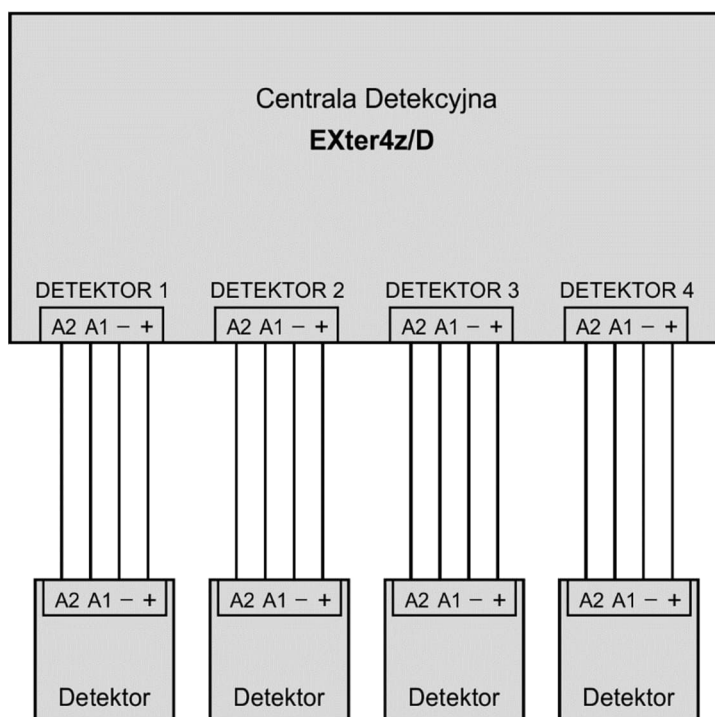
Do odbierania informacji o przekroczeniach progów alarmowych z detektorów wykorzystuje się zaciski „A1” (informacja o przekroczeniu I progu alarmowego) i „A2” (informacja o przekroczeniu II progu alarmowego) poszczególnych kanałów. Są to dwustanowe wejścia z rezystorem podciągającym 10kΩ (do +12V zasilania) :

- normalnie zwarte NC (standardowo)
- normalnie otwarte NO (opcja)

Umożliwia to współpracę z detektorami o wyjściach stykowych (przełącznikowych) lub tranzystorowych OC.

Detektory łączymy z centralką 4-żyłowym kablem : (+) zasilania, (-) zasilania, sygnał o przekroczeniu I progu alarmowego A1, sygnał o przekroczeniu II progu alarmowego A2.

Typowe połączenie centralki EXter4z/D z detektorami o wyjściach detekcyjnych dwustanowych A1/A2 przedstawia rysunek 3.



Rys.3. Przykładowe połączenie centralki „EXter4z/D” z detektorami EXpert /D lub uniTOX /D

Każde wejście detektorowe może być zablokowane przy pomocy 4-pozycyjnego mikroprzełącznika SWD „DETEKTORY”. Patrząc do prawej strony możemy blokować wejścia DETEKTOR 1 (pozycja 1 mikroprzełącznika), DETEKTOR 2 (pozycja 2), DETEKTOR 3 (pozycja 3) i DETEKTOR 4 (pozycja 4 mikroprzełącznika). Położenie dolne (opisane „Off”) powoduje zablokowanie odpowiedniego wejścia detekcyjnego, położenie górne (opisane „On”)

powoduje odblokowanie odpowiedniego wejścia detekcyjnego. Przełączenie mikroprzełącznika SWD „DETEKTORY” W pozycję wyłączoną („Off”) nie powoduje wyłączenia zasilania czujnika. Innym sposobem blokowania nieużywanych wejść jest połączenie wejść „A1” i „A2” odpowiedniego detektora z „-”, zasilania.

- **Wykorzystanie wejść prądowych 4/8/12mA - centralka EXter4z/S**

Jako wejście prądowe wykorzystane są zaciski „A1” poszczególnych kanałów. Są to wejścia prądu wpływającego 4/8/12mA. Wartości prądów wejściowych odpowiadają stanom:

- poniżej 2mA - awaria linii
- 4mA – brak alarmu
- 8mA – sygnalizacja przekroczenia I progu alarmowego
- 12mA – sygnalizacja przekroczenia II progu alarmowego

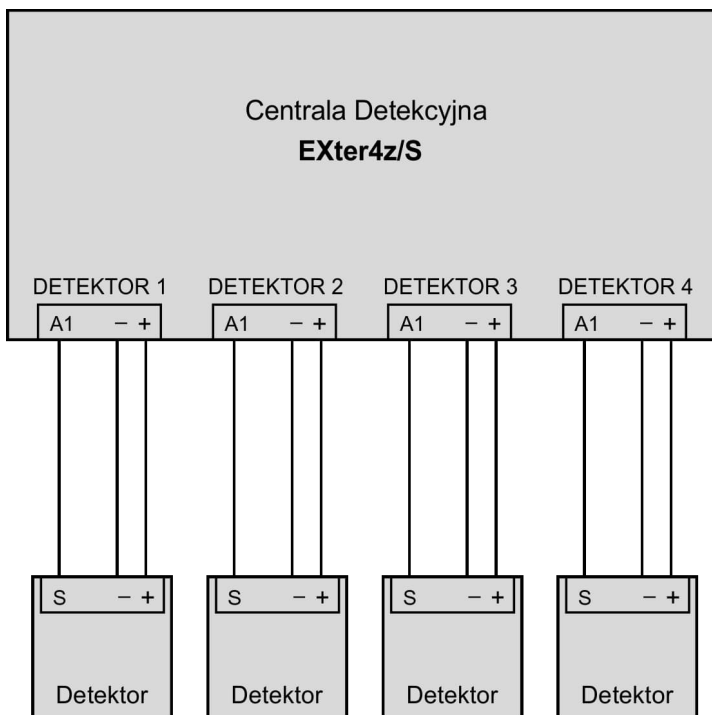
Rezystancja wejściowa (pomiędzy wejściem prądowym A1 a (-)) – 200 Ω.

Umożliwia to współpracę z detektorami 2 lub 3 przewodowymi:

- detektory 2-przewodowe łączymy z centralką 2-żyłowym kablem : (+) zasilania, sygnał prądowy.
- detektory 3-przewodowe łączymy z centralką 3-żyłowym kablem : (+) zasilania, (-) zasilania, sygnał prądowy.

Blokowanie nieużywanych wejść poprzez połączenie wejść „A1” odpowiedniego detektora z „+” zasilania detektora poprzez rezystor (3k Ohm).

Typowe połączenie centralki EXter4z/S z detektorami o wyjściach prądowych 4/8/12mA przedstawia rys. 4.



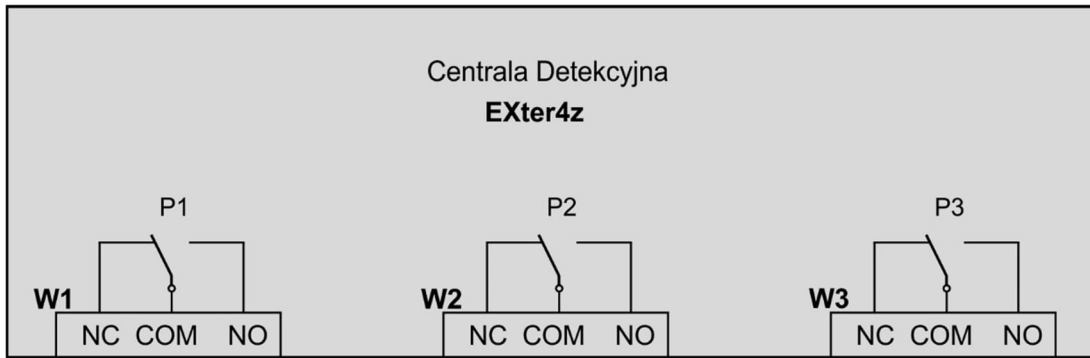
Rys.4. Przykładowe połączenie centralki „EXter4z /S” (wejścia prądowe 4/8/12mA) z detektorami EXPert/S lub uniTOX/S (wyjścia prądowe)

IV.3. Wyjścia stykowe i napięciowe

Centralka EXter4z posiada trzy wyjścia przekaźnikowe opisane jako :

- „W1” – przekaźnik załączany po przekroczeniu I progu alarmowego
- „W2” – przekaźnik załączany po przekroczeniu II progu alarmowego
- „W3” – przekaźnik załączany po przekroczeniu I progu alarmowego (zworka JP3 „KONF.P3” –zwarta) lub II progu alarmowego (zworka JP3 „KONF.P3” –rozwarta). Standardowo wyjście W3 jest sterowane po przekroczeniu I progu alarmowego (zworka JP3 „KONF.P3” –zwarta).

Maksymalne obciążenie styków przekaźników 4A/230V AC.



Rys.5. Schemat wyjść stykowych (przełącznikowych) centrali EXter4z

Typowe zastosowania wyjść przełącznikowych w systemach detekcji: sterowanie systemami wentylacji, wyłączaniem rozdzielni i maszynowni, włączanie lamp ostrzegawczych zasilanych z sieci, wyzwalenie itp.

Centrala EXter4z posiada dwa wyjścia napięciowe (tranzystorowe) opisane jako:

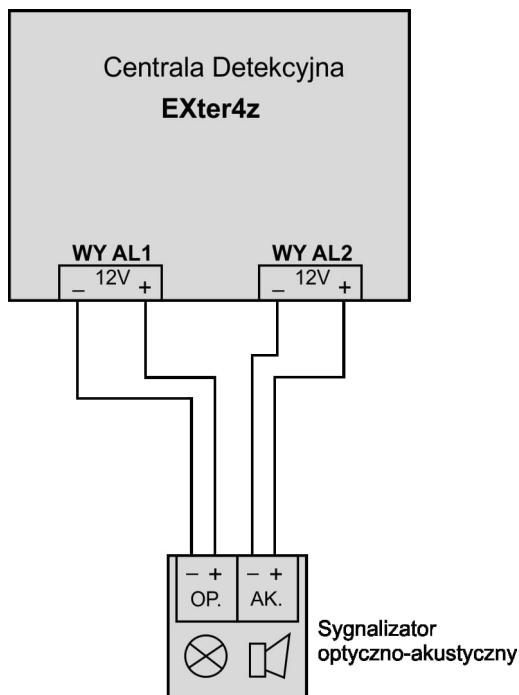
- „WY AL1” – załączane po przekroczeniu I progu alarmowego
- „WY AL2” – załączane po przekroczeniu II progu alarmowego

Wyjścia posiadają zaciski „

- (+) – plus 12V (napięcie niestabilizowane)
- (-) – minus – tranzystor typu MOSFET jest załączany (wyjście praktycznie zwarte do minusa zasilania).

Maksymalne obciążenie wyjść napięciowych wynosi 1A (suma obciążeń obydwu wyjść).

Typowe zastosowanie wyjść napięciowych to sterowanie sygnalizatorami optyczno-akustycznymi zasilanymi napięciem 12V (rys.6.).



Rys.6. Podłączenie sygnalizatora optyczno-akustycznego z centralą EXter4z

Wówczas do wyjścia „WY AL1” ((będzie się uaktywniało po przekroczeniu I progu alarmowego).) podłączamy część optyczną sygnalizatora, a do do wyjścia „WY AL2” (będzie się uaktywniało po przekroczeniu II progu alarmowego) podłączamy część akustyczną sygnalizatora. Przy podłączaniu sygnalizatora należy pamiętać o właściwej polaryzacji.

Do podłączania wyjść stykowych i napięciowych należy używać przewodów miedzianych, okrągłych o przekrojach od 0,5 mm² do 2,5 mm² .(zalecane 1 mm² lub 1,5mm²).

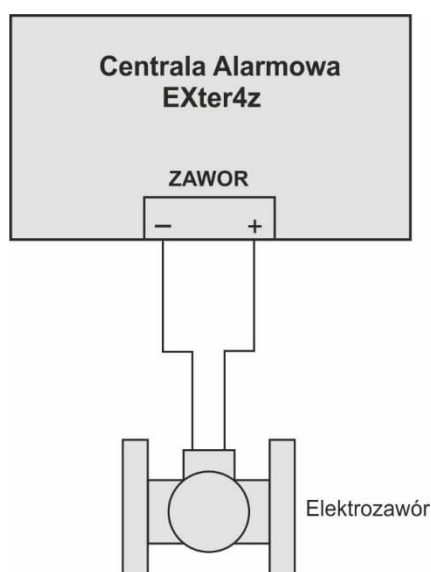
IV.4. Wyjście sterujące wyłączaniem zaworu odcinającego (elektrozaworu)

Centralka EXter4z może współpracować z typowymi zaworami odcinającymi (np. kulowymi typu SK firmy GAZOMET i grzybkowymi typu ZB firmy FLAMA-GAZ) posiadającymi cewki zasilane impulsami 12V. Zawory takie nie wymagają ciągłego zasilania. Impulsy 12V używane są tylko do zamknięcia elektrozaworu – otwieranie jest ręczne. Należy umieszczać centralkę jak najbliżej elektrozaworu, gdyż rezystancja kabla może mieć wartość porównywalną z rezystancją cewki zaworu i może nie nastąpić zamknięcie zaworu. Nie zamykanie elektrozaworu może być też spowodowane rozładowanym lub uszkodzonym akumulatorem.

Elektrozawór jest zamykany (generowane są trzy impulsy 12V) po przekroczeniu i utrzymywaniu się przez 10s II progu alarmowego.

W celu ograniczenia nadmiernego rozładowania akumulatora dwa kolejne włączenia wyjścia zaworowego mogą nastąpić w odstępie czasu nie mniejszym niż 60sek. Do testowego zamknięcia elektrozaworu (wygenerowania trzech impulsów 12V) służy mikroprzycisk „TEST ZAWORU” umieszczony nad listwą zaciskową, z lewej strony.

Zaciski do podłączenia elektrozaworu są opisane „ZAWOR” (z prawej strony listwy zaciskowej). Polaryzacja przy podłączeniu cewki zaworu nie jest istotna.



Rys.7. Podłączenie zaworów odcinających (elektrozaworów)

Do połączenia używać kabli 2-żyłowych typu YDY, OMY itp.

Dobór kabli między elektrozaworem a centralką (w zależności od odległości i typu zaworu) przedstawia poniższa tabela.

Kabel - przekroje ↓	Maksymalna długość kabla ↓	
	Zawory kulowe SK	Zawory grzybkowe ZB
1,5 mm ²	10 m	50 m
2,5 mm ²	20 m	100 m
4,0 mm ²	50 m	100 m

Tabela.2

IV.5. Wyjście RS485

Centralka może się komunikować z systemami nadrzędnymi (sterownikami przemysłowymi, systemami komputerowymi) poprzez łącze RS485, wykorzystując protokół Modbus RTU. Exter4z pracuje jako urządzenie podrzędne (slave).

Identyfikacja urządzenia na łączu RS485 odbywa się poprzez adresowanie. Centralka posiada unikalny adres z zakresu 1...30. Adresy ustawia się programowo.

Wyjście RS485 fizycznie jest podłączone do złącza CON12 (patrz rys.2)

Połączenie jest magistralowe (dwie żyły linii transmisyjnych „A” i „B”).

Do systemu nadrzędnego (centralki, sterownika itp.) przesyłane informacje o przekroczeniu progów alarmowych dla poszczególnych wejść, stan wyjść i informacje diagnostyczne .

Łącze RS-485 pracuje w trybie pół-dupleks.

Adres urządzenia
------------------	-------

Protokół MODBUS RTU – slave

Parametry transmisji (standardowo) : 9600 bodów, 8 bitów danych, 1 bit stopu, bez parzystości.

Minimalny interwał (odstęp) czasowy między kolejnymi odpytowaniami urządzenia [scan rate] – 0,5 sek.

Realizowane funkcje protokołu Modbus RTU : odczyt rejestrów [funkcja 03] i obsługa błędów ["exception" -01, 02,03] .

Adres urządzenia :.....

Rejestry :

R40001 (adres 0x0000) – REJESTR STANU

- bit0 – praca normalna
- bit1 –wygrzewanie (30sek. po wł. zasilania)
- bit2 -niskie nap. zasilania centralki (12V)
- bit3 – awaria
- bit4 – kontrola (awaria) linii detektor 1 (awaria)
- bit5 – kontrola (awaria) linii detektor 2
- bit6 – kontrola (awaria) linii detektor 3
- bit7 – kontrola (awaria) linii detektor 4
- pozostałe bity zarezerwowane (0)

R40002 (adres 0x0001) – WYJŚCIA

- bit0 - wysterowanie przekaźnika P1 i tranz. T3 (WY AL 1)
- bit1 - wysterowanie przekaźnika P2 i tranz. T4 (WY AL 2)
- bit2 - wysterowanie przekaźnika P3
- bit3 – wysterowanie przekaźnika P4 -wyjście zaworowe
- pozostałe bity zarezerwowane (0)

R40003 (adres 0x0002) - "Przekroczenie progów alarmowych 1 (0- brak al., 1 al.)

R40004 (adres 0x0003) - "Przekroczenie progów alarmowych 2 (0- brak al., 1 al.)

Znaczenie bitów dla rej. R40003, R40004

- bit 0 – DETEKTOR 1 (D1)
- bit 1 – DETEKTOR 2 (D2)
- bit 2 – DETEKTOR 3 (D3)
- bit 3 – DETEKTOR 4 (D4)
- pozostałe bity zarezerwowane (0)

Uwagi:

- parametr aktywny -> bit=1
- bity nieużywane =0

IV.6. Opis działania Centrali Detekcyjnej EXter4z

UWAGA !

W celu załączenia centrali należy obsadzić bezpiecznik samochodowy F7 (dostarczany w komplecie z centralą), a następnie załączyć zasilanie 230V AC

Całkowite odłączenie napięcia zasilania centrali ma miejsce po odłączeniu zasilania sieciowego oraz po wyjęciu bezpiecznika z gniazda F7.

• Wygrzewanie się detektorów

Po włączeniu zasilania centrali i stwierdzeniu przez układ pomiarowy prawidłowej wartości zasilania następuje etap tzw. „wygrzewania detektorów”, trwający 30 sekund. Etap ten jest sygnalizowany migotaniem wszystkich diod LED. W czasie wygrzewania centrala nie reaguje na żadne zmiany sygnałów wejściowych ani nie steruje wyjść. Pozwala to na uniknięcie przypadkowych alarmów lub zamknięcia zaworu w pierwszym, niestabilizowanym okresie pracy detektorów do czasu ich wygrzania.

• Kontrola linii – tylko dla centralk z wejściami prądowymi 4/8/12mA (EXter4z /S)

W przypadku impulsowego mrugania diod „AI 2” (świecenie diody przez 0,4 sek. w cyklach 2 sek.) mamy sygnalizację awarii linii (prąd wejściowy poniżej 2 mA) poszczególnych detektorów. Pulsowanie diod nie można skasować przyciskiem „KASOWANIE ALARMU”

• Zachowanie centrali w stanach alarmowych i po ich ustąpieniu

Przekroczenie przez którykolwiek z detektorów I progu alarmowego przejawia się w następujący sposób :

1. Przy opisie tego detektora zapala się żółta dioda „AI 1”.
2. Uaktywniają się wyjścia napięciowe („WY AL1”) i przekaźnikowe („W1”) I progu – jednocześnie zapala się zielona dioda „W1”.
3. Uaktywnia się wewnętrzny sygnalizator w module emitując sygnał przerywany.
(Uwaga – Sygnał akustyczny wewnętrzny można skasować przyciskiem „KASOWANIE”, wciskając go przez 1 sekundę).

Przekroczenie przez którykolwiek z detektorów II progu alarmowego przejawia się w następujący sposób :

1. Przy opisie tego detektora zapala się czerwona dioda „AI 2”.
2. Uaktywniają się wyjścia napięciowe („WY AL2”) i przekaźnikowe („W2”) I progu – jednocześnie zapala się zielona dioda „W2”.
3. Wewnętrzny sygnalizator w module jest nadal aktywny lecz zmienia sygnał na ciągły.
(Uwaga – Sygnał akustyczny wewnętrzny można skasować przyciskiem „KASOWANIE”, wciskając go przez 1 sekundę.).

Po 10 sekundach trwania alarmu II stopnia generowane są trzy wysokoprądowe impulsy na zamknięcie zaworu. Jest to odzwierciedlone trzykrotnym zapaleniem się zielonej diody „ZAWOR”.

Uwaga : Pomiędzy dwoma kolejnymi zamknięciami zaworu spowodowanymi użyciem przycisku „TEST ZAWORU” lub stanem alarmowym AI 2. musi upłynąć czas minimum 60sek. (ograniczenie nadmiernego rozładowania akumulatora).

Po spadku stężenia gazu poniżej II progu alarmowego następuje wyłączenie wyjść przekaźnikowych i napięciowych II progu, gaśnie zielona dioda „W2”, czerwona dioda „AI 2” przy opisie detektora przechodzi ze świecenia ciągłego w pulsujący (tzw. pamięć alarmu 2). Pulsowanie diody można skasować przyciskiem „KASOWANIE”. Wewnętrzny sygnalizator przechodzi z tonu ciągłego w przerywany.

Po spadku stężenia gazu poniżej I progu alarmowego następuje wyłączenie wyjść przekaźnikowych i napięciowych I progu, gaśnie zielona dioda „W1”, żółta dioda „AI 1” przy opisie detektora przechodzi ze świecenia ciągłego w pulsujący (tzw. pamięć alarmu 1). Pulsowanie diody można skasować przyciskiem „KASOWANIE”. Wyłącza się wewnętrzny sygnalizator .

Uwaga : Pamięć alarmów można na stałe wyłączyć przyciskiem KASOWANIE poprzez przytrzymanie przez czas 8sek. (aż do usłyszenia krótkiego sygnału dźwiękowego z sygnalizatora wewnętrznego). Ponowne włączenie pamięci alarmów następuje poprzez powtórne naciśnięcie przycisku KASOWANIE przez czas 8sek. (aż do usłyszenia krótkiego sygnału dźwiękowego z sygnalizatora wewnętrznego).

System czuwa bezawaryjnie wówczas, kiedy świeci jedynie zielona duża dioda „ZASILANIE”. Jeśli ta sama dioda świeci na czerwono, świadczy to o braku zasilania 230 V AC – system pracuje na wewnętrznym akumulatorze. W takim przypadku należy bezzwłocznie przywrócić zasilanie zewnętrzne, ponieważ pojemność akumulatora gwarantuje pracę systemu jedynie przez ok. 1 godz.

V. Warunki gwarancji

1. Przedsiębiorstwo Wdrożeniowe Pro-Service sp. z o.o. potwierdza w dokumentach dobrą jakość i prawidłowe działanie wyrobu.
Użytkownikowi wyrobu gwarantuje się dobrą jakość i sprawność odnośnie konstrukcji, wykonania, a także zastosowanych materiałów. Gwarantuje się prawidłowe działanie wyrobu zamontowanego i eksploatowanego zgodnie z Instrukcją Obsługi i przeznaczeniem.
2. Gwarancja jest udzielana na określony czas (podany w Karcie Gwarancyjnej) od daty sprzedaży przez producenta, z wyłączeniem gwarancji na czujniki (sensory) wynoszącej 12 miesięcy.
3. Gwarancja obejmuje ukryte wady materiałowe i produkcyjne. W przypadku wystąpienia w okresie gwarancyjnym wad z winy producenta, uniemożliwiających eksploatację wyrobu zgodnie z jego przeznaczeniem i w przypadku zasadności reklamacji, zapewnia się bezpłatną naprawę lub wymianę w terminie 30 dni od daty dostarczenia wyrobu do producenta. Okres naprawy lub wymiany może zostać wydłużony o czas niezbędny na sprowadzenie materiałów z zagranicy.
4. Naprawy w ramach gwarancji będą dokonywane przez serwis producenta.
5. Termin gwarancji ulega przedłużeniu o okres przez jaki wyrób pozostawał w naprawie.
6. Podstawą rozpatrywania reklamacji jest udostępnienie wyrobu w stanie, w jakim ujawniła się wada, wraz ze szczegółowym opisem problemu technicznego, dokumentami wyrobu i dokumentem zakupu.
7. Gwarancja nie obejmuje ważności Atestu Kalibracyjnego (zależnej od rodzaju stosowanego sensora).
8. Warunki uznania roszczeń w okresie gwarancyjnym:
 - zgodność numeru wpisanego na tabliczce znamionowej z numerem wpisanym w dokumentach
 - stosowanie wyrobu zgodnie z jego przeznaczeniem,
 - stosowanie przy montażu i eksploatacji zaleceń określonych w Instrukcji Obsługi,
 - wykonywanie przeglądów okresowych urządzeń i systemów (wykonywanych przez serwis producenta lub serwisy autoryzowane) - wynikających z przepisów prawnych i zaleceń producenta
 - wykonywanie kalibracji detektorów, zgodnie z zaleceniami producenta (wykonywanych przez serwis producenta lub serwisy autoryzowane) - czas ważności atestu podany jest w Ateście Kalibracyjnym.
9. Użytkownik traci uprawnienia z tytułu gwarancji w przypadku:
 - zastosowania wyrobu niezgodnie z jego przeznaczeniem,
 - nieprzestrzegania zaleceń zawartych w instrukcji obsługi przy instalowaniu, obsłudze i eksploatacji,
 - uszkodzenia mechanicznego wyrobu,
 - samowolnego dokonywania napraw, przeróbek lub zmian konstrukcyjnych,
 - niewłaściwego przechowywania i transportu wyrobu,
 - stwierdzenia we wnętrzu wyrobu zanieczyszczeń stałych, uszkodzeń mechanicznych lub innych świadczących o zastosowaniu wyrobu w niewłaściwych warunkach,
 - gdy numery identyfikacyjne i określenia typu (tabliczki znamionowe) zostały oderwane lub nie można ich rozpoznać,
 - gdy dokumenty wyrobu lub numery identyfikacyjne w jakikolwiek sposób zmieniono, zamazano lub zatarto,
 - gdy zaistniały inne przyczyny niezależne od producenta, jeśli przyczyny te spowodowały trwałe zmiany jakościowe gwarantowanego wyrobu.
10. Gwarancją nie są objęte materiały eksploatacyjne : akumulatory, spieki porowate na komorze eksplozymetrycznej, bezpieczniki.
11. Producent nie odpowiada za wady powstałe na skutek zdarzeń losowych: pożaru, powodzi, wyładowania atmosferycznego czy też innych klęsk żywiołowych.
12. Odpowiedzialność producenta z tytułu gwarancji ogranicza się do odpowiedzialności obejmującej wyłącznie naprawę lub wymianę wyrobu, a nie innych skutków ubocznych.
13. Nieuzasadnione wezwanie serwisu producenta spowoduje obciążenie Użytkownika kosztami z tym związanymi.
14. W przypadku nie uznania reklamacji przez producenta koszty ekspertyzy i naprawy ponosi Użytkownik.
15. Decyzje serwisu producenta odnośnie zgłaszanych usterek są decyzjami ostatecznymi.
16. Producent oferuje odpłatnie wykonywanie napraw także w przypadkach nie objętych gwarancją i po okresie gwarancyjnym.

VI. Karta Gwarancyjna

Nabywcy udziela się gwarancji na okres miesięcy (z wyłączeniem czujników -dla których okres gwarancji wynosi 12 miesięcy) pod warunkiem prawidłowego stosowania zaleceń Instrukcji Obsługi i na zasadach określonych w Warunkach Gwarancji.

Uwaga : Wszystkie zmiany, poprawki i wymazania powodują utratę praw gwarancyjnych.

**Producent : Przedsiębiorstwo Wdrożeniowe „Pro-Service” sp. z o.o.
Os. Złotej Jesieni 4
31-826 Kraków
tel./fax : 012 425-90-90,
www.pro-service.com.pl, email : pro@alarmgas.com**

Urządzenie (wersja)	Numer fabryczny	Data produkcji
<input type="checkbox"/> EXter 4z /D <input type="checkbox"/> EXter 4z /D/RS-WY <input type="checkbox"/> EXter 4z /S <input type="checkbox"/> EXter 4z /S/RS-WY
	Rodzaj wejść NC NO (2)/4/8/12mA 	
<input type="checkbox"/> Kontrola linii	<input type="checkbox"/> RS485 (Modbus RTU)	Adres

.....
*Data sprzedaży, pieczęć, podpis
Działu Sprzedaży Producenta*

.....
*Data sprzedaży, pieczęć, podpis
Punktu Sprzedaży*



My,

Przedsiębiorstwo Wdrożeniowe "Pro-Service" sp. z o.o.
31-826 Kraków, os. Złotej Jesieni 4
tel./fax : 012 425-90-90
www.pro-service.com.pl, email : pro@alarmgas.com

deklarujemy z pełną odpowiedzialnością, że wyrób

Nazwa: **Centrałka Detekcyjna**

Typ: **EXter4z**

Model: **EXter4z /D**
EXter4z /D/RS-WY
EXter4z /S
EXter4z /S/RS-WY

jest zgodny z postanowieniami dyrektyw 2014/30/UE (EMC) i 2014/35/UE (LVD)
oraz następującymi normami:

PN-EN 61000-6-2:2008, PN-EN 61000-6-4:2008/A1:2012 - (EMC)

PN-EN 61010-1:2011/AC:2019-06 - (LVD)

Kierownik Techniczny

mgr inż. Tadeusz Kapusta

Prezes

mgr Mirosław Stecuła

Kraków 10.07.2024