

**Detektor Gazów Palnych
EXpert K
(EXpert K/PP)**



Detektory Gazów Palnych „EXpert K” przeznaczone są do stosowania w stacjonarnych systemach detekcji gazów oraz par cieczy palnych, poza strefami zagrożonymi wybuchem. Służą do wykrywania różnorodnych gazów i oparów wybuchowych – np.: metanu, LPG, heksanu, pentanu, amoniaku, oparów benzyn i olejów, oparów styrenu, ksylenu, toluenu, octanu etylu, oparów alkoholi. Obszary zastosowań: kotłownie, garaże, kuchnie, stacje kontroli pojazdów, chłodnie, oczyszczalnie ścieków, laboratoria itp.

Pomiar stężenia gazu jest wykonywany w oparciu o czujniki półprzewodnikowe.

Jest to samodzielne urządzenie będące połączeniem detektora i centralki, zasilane z sieci ~230V.

Detektor „EXpert K” może współpracować z różnymi centralkami alarmowymi o wejściach NC/NO (np. EXter4z, uniSTER8z, itp.), systemami sterowania wentylacją i sterownikami przemysłowymi.

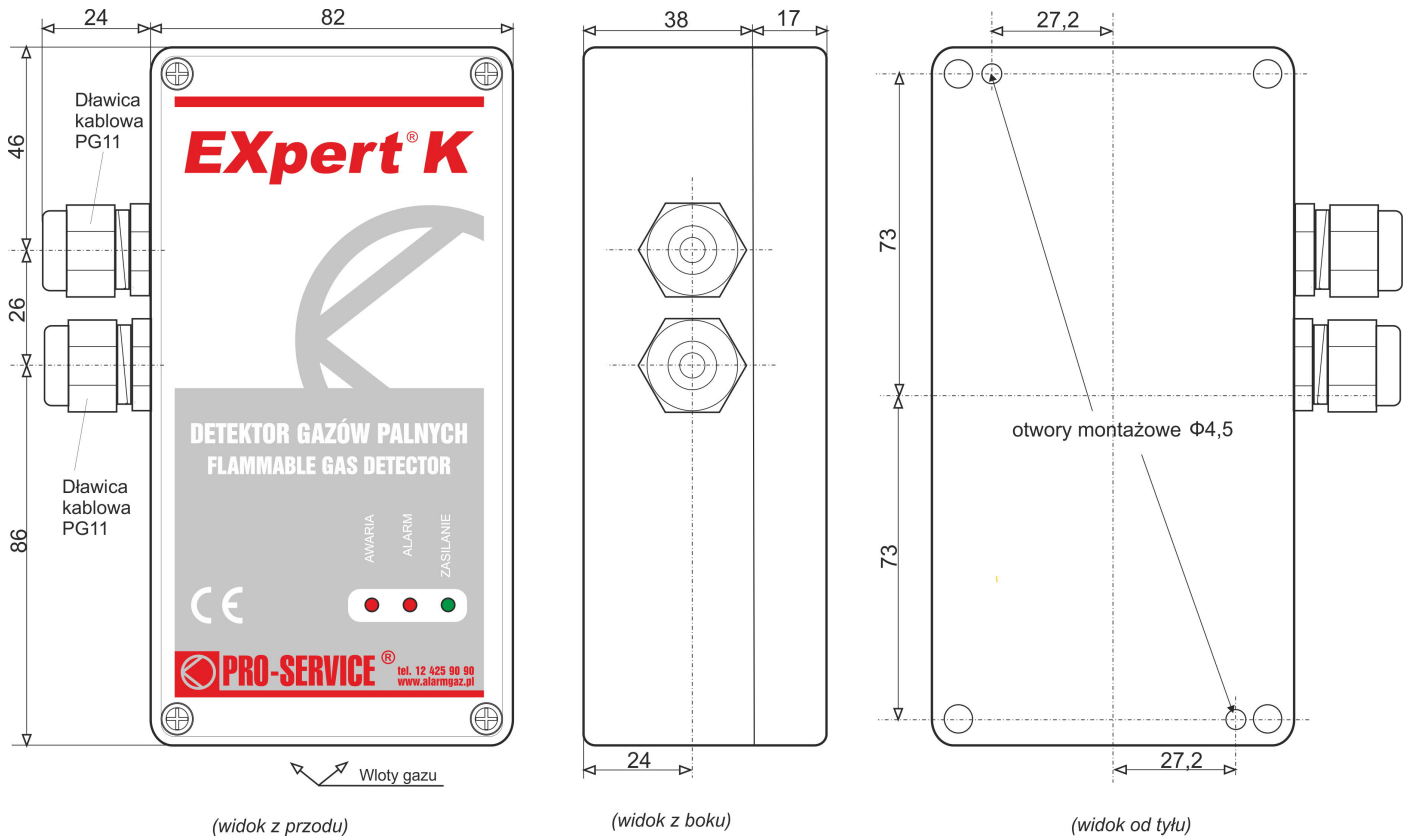
Wersje :

- **EXpert K /PP/D** - detektor z czujnikiem półprzewodnikowym, wyjścia przekaźnikowe,

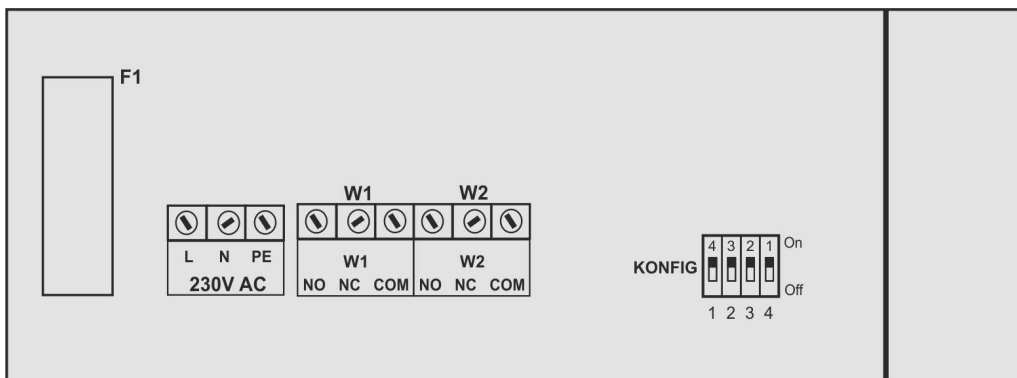
Parametry techniczne :

Praca w strefie wybuchowej	nie
Zasilanie / pobór prądu	~230V / 50 Hz, pobór mocy – maksymalnie 3 W
Rodzaj czujnika (sensora)	- półprzewodnikowy, nieselektywny
Czas życia czujnika	- więcej niż 4...5 lat
Zakres pomiarowy (typowo)	- metan, LPG, opary alkoholi i paliw : 0 - 50 % DGW - amoniak : 0 - 1,5% V/V
Rodzaj pomiaru	ciągły, dyfuzyjny
Czas odpowiedzi T90	≤ 60sek.
Progi alarmowe [A1 / A2] (typowo)	- metan, LPG, opary alkoholi i paliw : 10 / 30 % DGW - amoniak : 0,5 / 1 % V/V
Rodzaje wyjść	przekaźnikowe (2 wyjścia) : - alarm A1 - alarm A2
Diody LED (informacyjne)	- Zasilanie - Alarm (alarm A1 / alarm A2) - Awaria
Sygnalizator akustyczny, wewnętrzny (buzzer 80 dBm)	- sygnał przerywany - alarm A1 - sygnał ciągły - alarm A2
Podłączenie	wpusty kablowe (dławice) : 2 x PG11
Temperatura pracy	- 20 do + 50 °C
Wilgotność	do 95 %, bez kondensacji pary
Obudowa	materiał PS, stopień ochrony IP-33, mocowanie 2-punktowe
Wymiary (szer. x wys. x głęb.)	106 x 158 x 55 mm (z dławicami)
Waga	400g

Widok



Listwa zaciskowa



Wyjścia przekąźnikowe

