

Detektor Gazów Palnych

EXpert B

(wersja : EXpert B/PP/D)

Strona: 1

Stron: 2



Detektory Gazów Palnych "EXpert B" przeznaczone są do stosowania w stacjonarnych systemach pomiaru lub detekcji gazów oraz par cieczy palnych, poza strefami zagrożonymi wybuchem. Wykrywanymi gazami mogą być: metan, LPG, wodór, amoniak, opary benzyny, opary styrenu i ksylenu, opary alkoholi itp. Obszary zastosowań: kotłownie, hale produkcyjne, garaże, stacje kontroli pojazdów, chłodnie, oczyszczalnie ścieków, laboratoria itp. Pomiar stężenia gazu jest wykonywany w oparciu o czujniki półprzewodnikowe. Detektor „EXpert B” może współpracować z różnymi centralkami alarmowymi o wejściach detekcyjnych A1/A2 typu OC-NC / OC-NO (np. miniSTER2, EXter4z, uniSTER8z), systemami sterowania wentylacją i sterownikami przemysłowymi.

Wersje :

- EXpert B /PP/D

– detektor z czujnikiem półprzewodnikowym, wyjścia alarmowe A1/A2 typu OC-NC lub OC-NO

Parametry techniczne :

Praca w strefie wybuchowej	nie
Zasilanie / maks. pobór prądu	12V (10...15V) / 80... 250mA (zależnie od zastosowanego sensora)
Rodzaj sensora	półprzewodnikowe
Czas życia sensora	powyżej 5 lat (zależnie od warunków pracy)
Selektywność	nie selektywne
Wykrywane gazy *	metan, LPG, amoniak, wodór, propan, benzen, heksan, tlenek etylenu, opary benzyn i alkoholi, opary rozpuszczalników (np. styrenu, ksylenu, toluenu)
Rodzaj pomiaru	ciągły, dyfuzyjny
Czas odpowiedzi T90	<60sek.
Zakresy pomiarowe	Zależne od rodzaju wykrywanego gazu, zastosowanego sensora. Typowo : - metan, LPG, propan - 0...50 %DGW - opary paliw, alkoholi, rozpuszczalników - 0...50 %DGW - wodór - 2% V/V - amoniak - 0...50 %DGW
Progi alarmowe (A1 / A2)	Zależne od rodzaju wykrywanego gazu, zastosowanego sensora. Typowo : - metan, LPG, propan - 20 /40 %DGW (możliwe inne z zakresu 10...50%DGW) - opary paliw, alkoholi, rozpuszczalników -20 /40 %DGW (możliwe inne z zakresu 10...50%DGW) - wodór - 0,5 /1 % V/V (możliwe inne z zakresu 0,25...2% V/V) - amoniak - 0,5/ 1 % V/V (możliwe inne z zakresu 0,25...1,5% V/V)
Rodzaje wyjść	-detekcyjne napięciowe A1/A2 typu :OC-NC lub OC-NO
Podłączenie	wpust kablowy PG11
Klimatyczne warunki pracy	temperatura : - 20 do + 50 °C, wilgotność : do 95 %, bez kondensacji pary
Obudowa	materiał - PS, stopień ochrony- IP33, mocowanie dwupunktowe.
Wymiary (wys. x szer. x głęb.)	122mm x 82mm x 56mm (z dławicą i komorą pomiarową)
Waga	160g

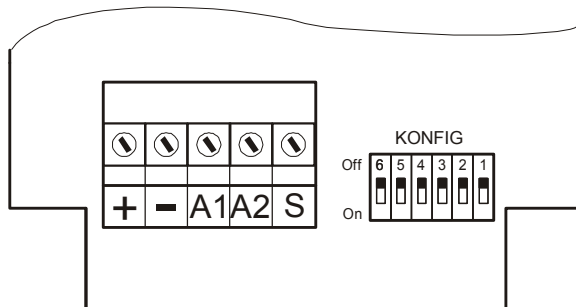
(*) – inne gazy – informacja w Dziale Handlowym firmy Pro-Service sp. z o.o

**Detektor Gazów Palnych
 EXpert B**
 (wersja : EXpert B/PP/D)

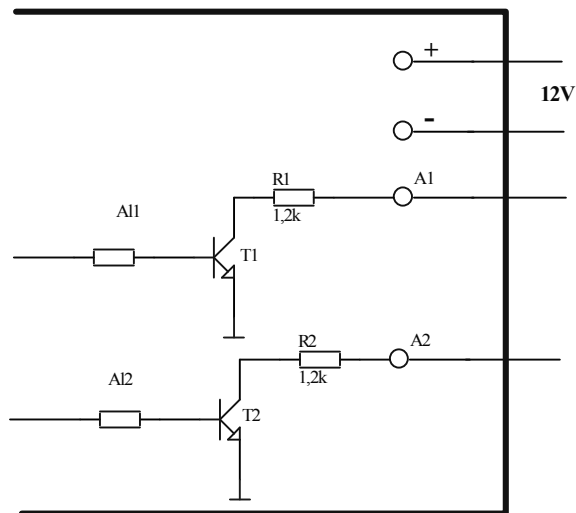
Widok



Listwa zaciskowa



Wyjścia



Wyjścia detekcyjne A1/A2 (typ OC-NC lub OC-NO)