

**Detektor Gazów Palnych
EXpert G**

(wersja G4, wyjścia detekcyjne A1/A2 i prądowe 4-20mA)

Strona: 1

Stron: 3



Detektory Gazów Palnych "EXpert G" przeznaczone są do stosowania w stacjonarnych systemach pomiaru lub detekcji gazów oraz par cieczy palnych, poza strefami zagrożonymi wybuchem. Wykrywanymi gazami mogą być: metan, LPG, wodór, amoniak, opary benzyny, opary styrenu i ksyłenu, opary alkoholi itp. Obszary zastosowań: kotłownie, hale produkcyjne, garaże, stacje kontroli pojazdów, chłodnie, oczyszczalnie ścieków, laboratoria itp. Pomiar stężenia gazu jest wykonywany w oparciu o czujniki półprzewodnikowe, katalityczne, elektrochemiczne lub infraredowe. Detektor „EXpert G” może współpracować z różnymi centralkami alarmowymi o wejściach detekcyjnych A1/A2 typu OC-NC/OC-NO lub o wejściach prądowych 4-20mA (np. EXter4z, uniSTER8z, PAG8, modularPAG itp.), systemami sterowania wentylacją i sterownikami przemysłowymi.

Wersje :

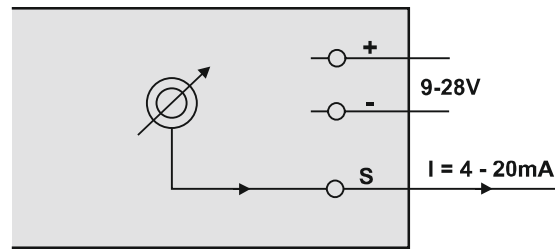
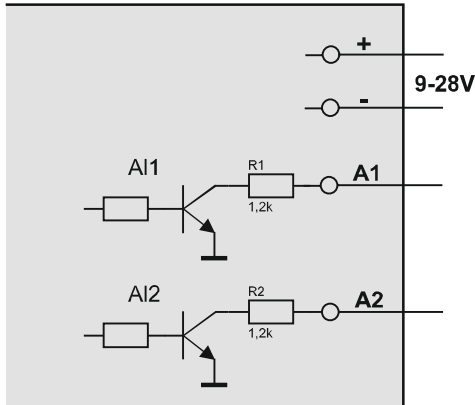
- EXpert G /PP/D – detektor z czujnikiem półprzewodnikowym, wyjścia alarmowe A1/A2 typu OC-NC lub OC-NO
- EXpert G /PP/S – detektor z czujnikiem półprzewodnikowym, wyjście prądowe 4...20mA lub 4/8/12mA
- EXpert G /K/D – detektor z czujnikiem katalitycznym, wyjścia alarmowe A1/A2 typu OC-NC lub OC-NO
- EXpert G /K/S – detektor z czujnikiem katalitycznym, wyjście prądowe 4...20mA lub 4/8/12mA
- EXpert G /E/D – detektor z czujnikiem elektrochemicznym, wyjścia alarmowe A1/A2 typu OC-NC lub OC-NO
- EXpert G /E/S – detektor z czujnikiem elektrochemicznym, wyjście prądowe 4...20mA lub 4/8/12mA
- EXpert G /IR/D – detektor z czujnikiem infrared, wyjścia alarmowe A1/A2 typu OC-NC lub OC-NO
- EXpert G /IR/S – detektor z czujnikiem infrared, wyjście prądowe 4...20mA lub 4/8/12mA

Parametry techniczne :

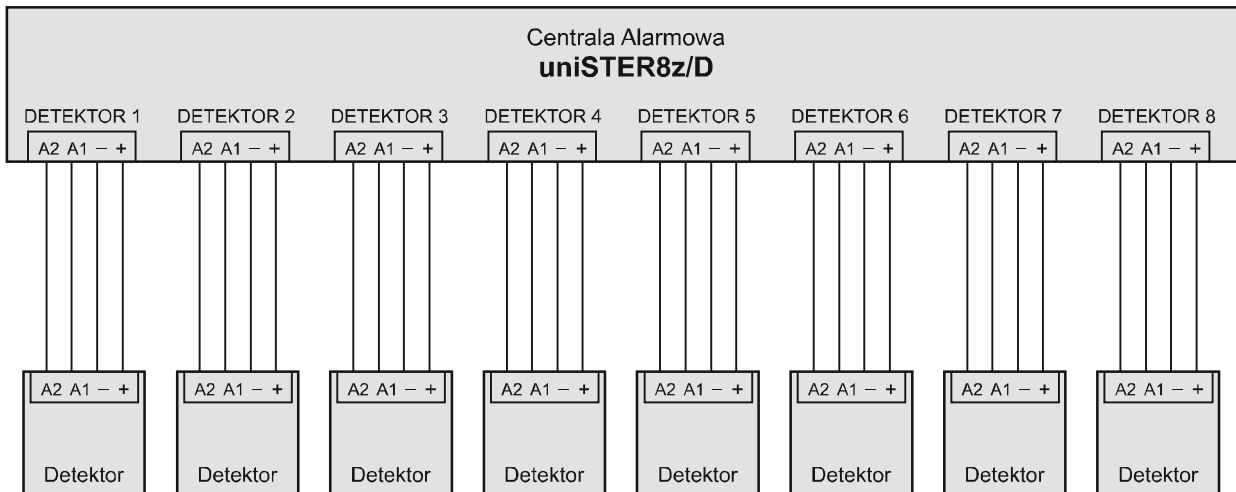
Zasilanie / pobór mocy	9-28 V DC, maks. pobór mocy – 1 W
Rodzaj sensora	półprzewodnikowe (wersja : /PP), katalityczne (wersja : /K), elektrochemiczne (wersja : /E), infrared (wersja : /IR)
Czas życia sensora	- powyżej 5 lat - sensory półprzewodnikowe, katalityczne, infrared - średnio 2...3 lata - sensory elektrochemiczne
Selektywność	- sensory półprzewodnikowe, katalityczne, infrared -nie selektywne - sensory elektrochemiczne - selektywne
Wykrywane gazy *	metan, LPG, amoniak, wodór, propan, benzen, heksan, tlenek etylenu, opary benzyn i alkoholi, opary rozpuszczalników (np. styrenu, ksyłenu, toluenu)
Rodzaj pomiaru	ciągły, dyfuzyjny
Czas odpowiedzi T90	<60sek.
Zakresy pomiarowe	Zależne od rodzaju wykrywanego gazu, zastosowanego sensora. Typowo : - metan, LPG, propan - 0...50 %DGW (sensory półprzewodnikowe) - 0...100 %DGW (sensory katalityczne, infrared) - opary paliw, alkoholi, rozpuszczalników - 0...50 %DGW (sensory półprzewodnikowe) - 0...100 %DGW (sensory katalityczne, infrared) - wodór - 1% V/V lub 4% V/V (sensory elektrochemiczne) - amoniak - 0...50 %DGW (sensory półprzewodnikowe) - 0...5000ppm (elektrochemiczne)
Progi alarmowe (A1 / A2)	Zależne od rodzaju wykrywanego gazu, zastosowanego sensora. Typowo : - metan, LPG, propan - 10 /30 %DGW (możliwe inne z zakresu 10...50%DGW) - opary paliw, alkoholi, rozpuszczalników -10 /30 %DGW (możliwe inne z zakresu 10...50%DGW) - wodór - 0,5 /1 % V/V (możliwe inne z zakresu 0,25...2% V/V) - amoniak - 0,5/ 1 % V/V (możliwe inne z zakresu 0,25...1,5% V/V) - sensory PP - 2000/4000ppm (możliwe inne z zakresu 0...5000ppm) - sensory E
Rodzaje wyjść	-detekcyjne napięciowe A1/A2 typu :OC-NC lub OC-NO (wersja : /D) -prądowe : ciągłe 4...20mA lub dwuprogowe 4/8/12mA (wersja : /S)
Sygnalizacja stanów alarmowych	- czerwona dioda LED „ALARM” na płycie czołowej.
Sygnalizacja stanów awaryjnych	uszkodzenie detektora lub zbyt niskie (poniżej 8V DC) napięcie zasilania detektora - czerwona dioda LED „AWARIA” na płycie czołowej
Podłączenie	wpuszczalnikowy PG11
Klimatyczne warunki pracy	temperatura : - 20 do + 50 °C, wilgotność : do 95 %, bez kondensacji pary
Obudowa	materiał - PS, stopień ochrony- IP33, mocowanie dwupunktowe.
Wymiary (wys. x szer. x głęb.)	136mm x 102mm x 56mm (z dławicą i komorą pomiarową)
Waga	215g

Wyjścia detekcyjne A1/A2 (wersje det. : /D)

Wyjście prądowe 4/8/12mA (wersje det. : /S)

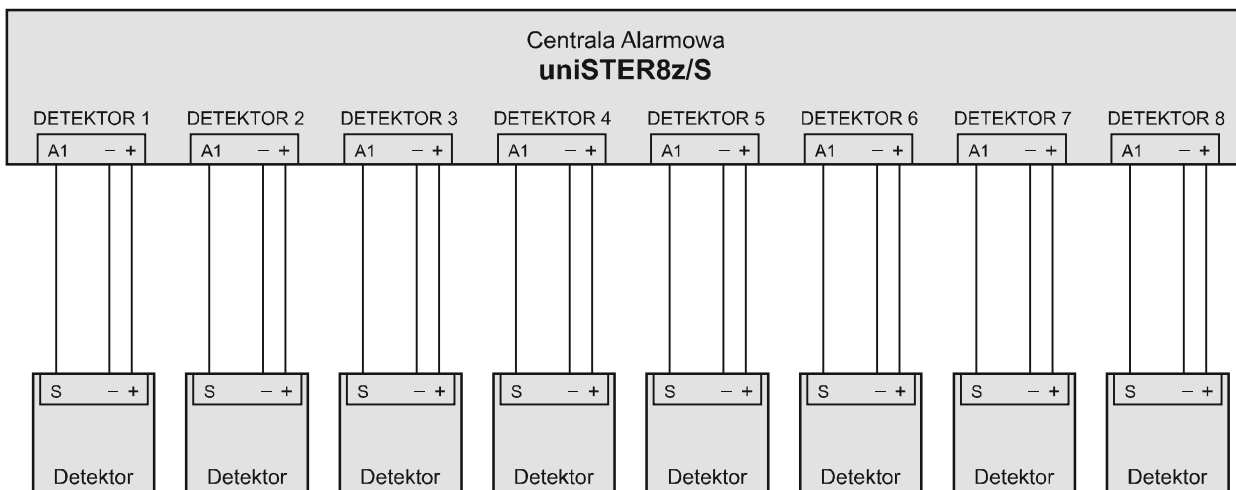


Detektory z wyjściami A1/A2 (wersje det. : /D) - przykładowe połączenie z centralką



Kabel łączący centralkę i detektory – dowolny kabel (np. OMY, YDY, itp.) 4x 0,75mm², 4x 1mm² lub 4x 1,5mm² (przekrój zależny od odległości między detektorami a centralką).

Detektory z wyjściami prądowymi 4/8/12mA (wersje det. : /S) - przykładowe połączenie z centralką



Kabel łączący centralkę i detektory – dowolny kabel ekranowany 3x 0,75mm², 3x 1mm² lub 3x 1, (przekrój zależny od odległości między detektorami a centralką).