

**Detektor Dwutlenku Węgla
uniTOX.CO2 M**



Detektor Dwutlenku Węgla „uniTOX.CO2 M” przeznaczony jest do ciągłej ochrony pomieszczeń zagrożonych emisją tlenu węgla. Typowe zastosowania detektora „uniTOX.CO2 M” to przemysł spożywczy (browary), kontrola jakości powietrza, obiekty przemysłowe, w których istnieje niebezpieczeństwo emisji dwutlenku węgla podczas procesów technologicznych. Jest to samodzielne urządzenie będące połączeniem detektora i centralki, zasilane z sieci ~230V. Posiada rozbudowane układy wyjść (przełącznikowych i napięciowych) do samodzielnego sterowania innymi urządzeniami i systemami (sterowanie wentylacją, sygnalizatorami optyczno-akustycznymi, dialerami itp.) Detektor „uniTOX.CO2 M” może współpracować z systemami sterowania wentylacją, sterownikami przemysłowymi i innymi układami automatyki oraz z centralkami alarmowymi (np. EXter4z, uniSTER, PAG8, modularPAG itp.)

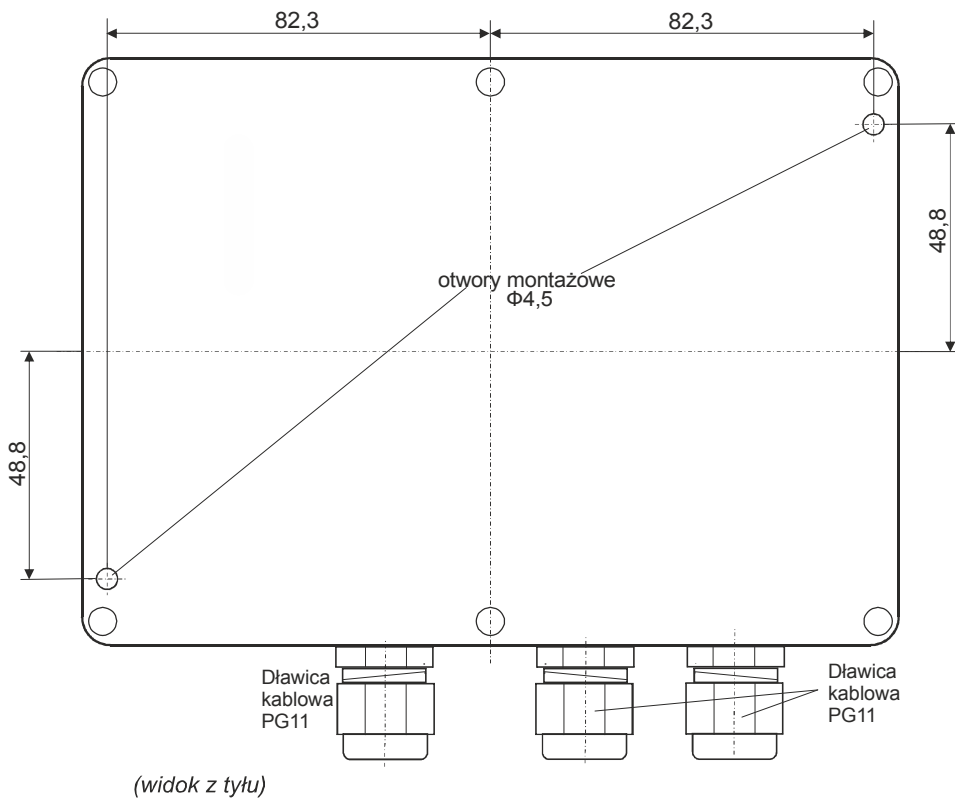
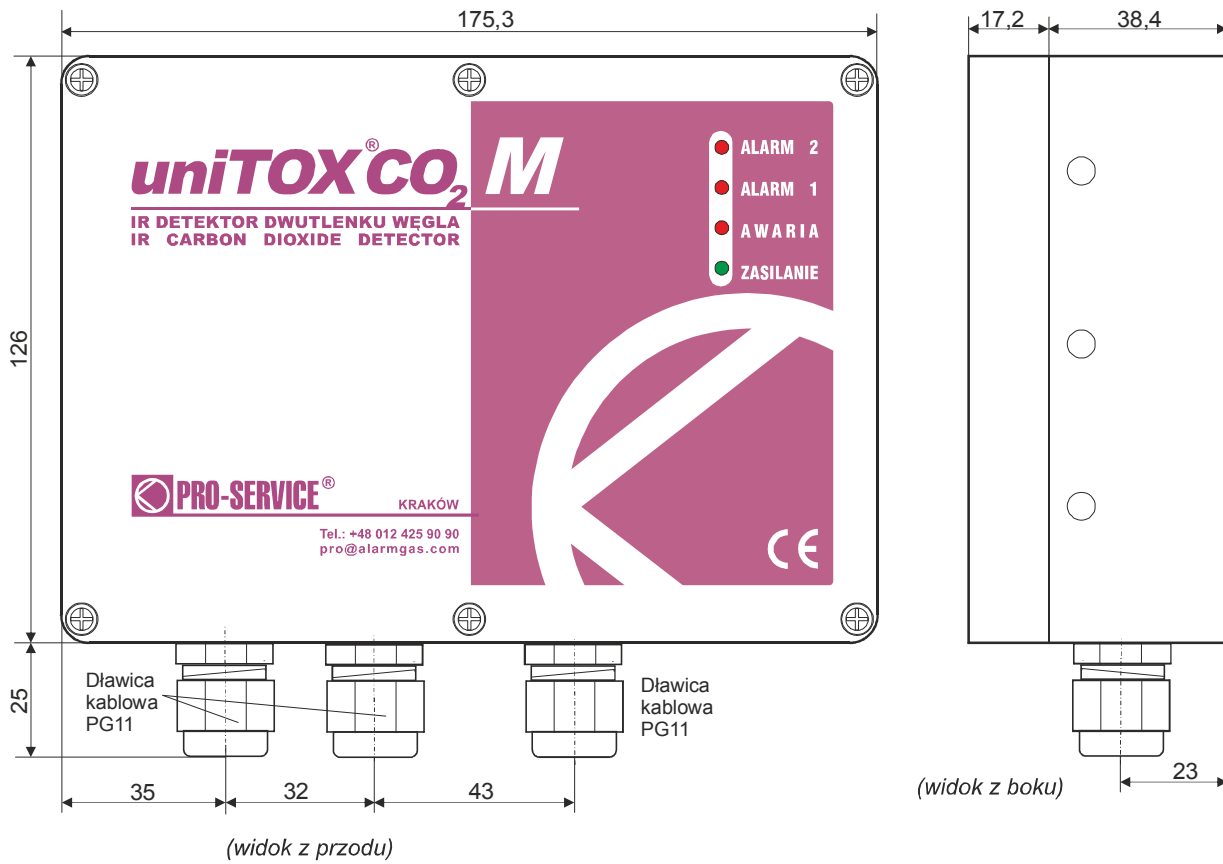
Wersje :

- uniTOX.CO2 M /IR/D - detektor z czujnikiem infrared, wyjścia przełącznikowe
- uniTOX.CO2 M /IR/D/S - detektor z czujnikiem infrared, wyjścia przełącznikowe, wyjście prądowe 4-20mA lub 4/8/12mA
- uniTOX.CO2 M /IR/D/RS485 - detektor z czujnikiem infrared, wyjścia przełącznikowe, wyjście RS485

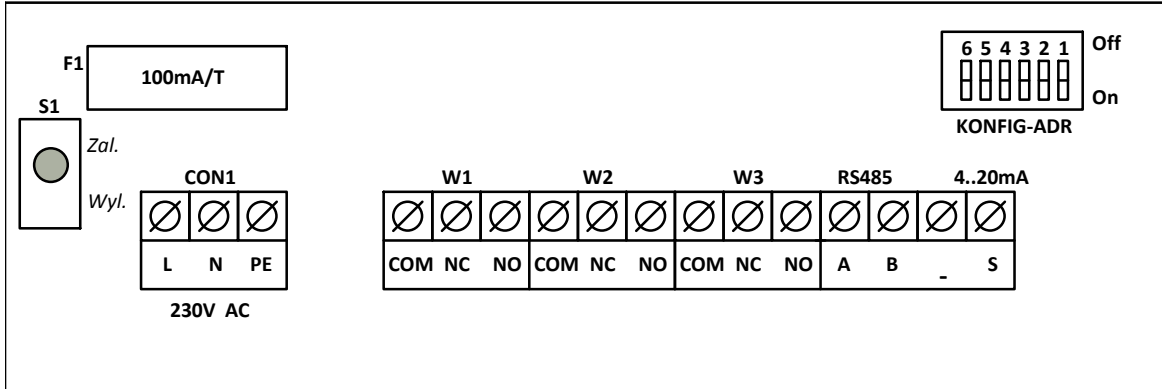
Parametry techniczne :

Praca w strefie wybuchowej	nie
Zasilanie / pobór prądu	~230V / 50 Hz, pobór mocy – maksymalnie 6 W
Rodzaj czujnika	Infrared IR (selektywny)
Czas życia czujnika	5..6 lat
Zakres pomiarowy	0- 5% V/V CO2
Rodzaj pomiaru	ciągły, dyfuzyjny
Czas odpowiedzi T90	≤ 30sek.
Progi alarmowe (A1 / A2)	- AI1 - 0,5% V/V CO2 (wartość chwilowa) - AI2 - 1,5% V/V CO2 (wartość chwilowa)
Rodzaje wyjść	-przełącznikowe : 3 wyjścia (alarm AI1, alarm AI2, awaria) -prądowe : ciągłe 4...20mA (opcja - wersje /S) dwuprogowe 4/8/12mA (opcja - wersje /S) - RS485, protokół Modbus RTU (opcja - wersje /RS485)
Sygnalizacja przekroczenia progów alarmowych	- optyczna (diody LED na płycie czołowej) - akustyczna (sygnalizator wewnętrzny 80 dB/m)
Sygnalizacja stanów awaryjnych	uszkodzenie sensora (diody LED na płycie czołowej)
Podłączenie	wpusty kablowe: 3 x PG11 lub 2 x PG11 + PG9 (tylko wersje /RS485)
Temperatura pracy	- 20 do + 50 °C
Wilgotność	do 90 %, bez kondensacji pary
Obudowa	materiał PS, stopień ochrony IP-33, mocowanie 2-punktowe
Wymiary (szer. x wys. x głęb.)	175,3 x 151 x 55,6 mm (z dławicą)
Waga	690g

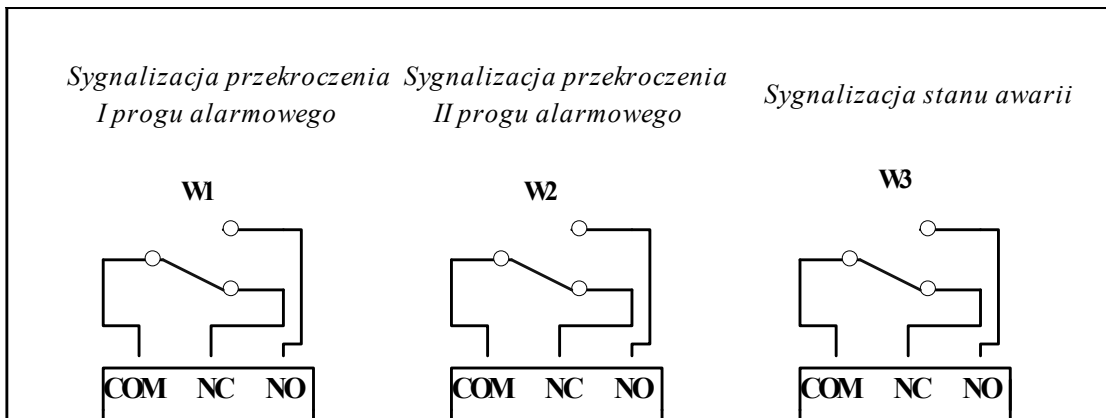
Wymiary



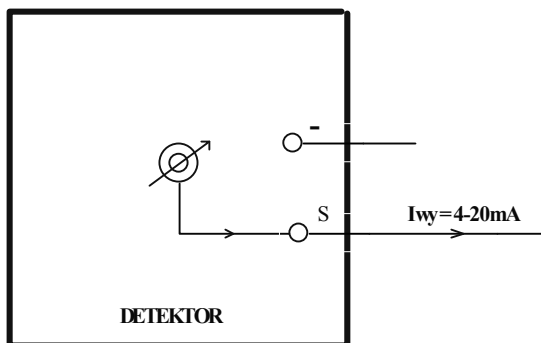
Listwa zaciskowa



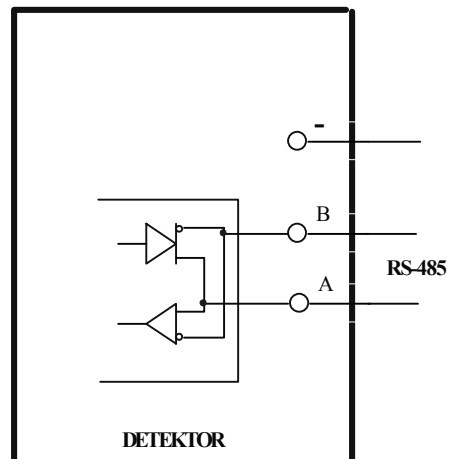
Wyjścia przekaźnikowe



Wyjście prądowe 4-20mA i wyjście RS485



WYJŚCIE PRĄDOWE 4-20mA



WYJŚCIE RS485