



PRZEDSIĘBIORSTWO WDROŻENIOWE
PRO-SERVICE®

Spółka z o.o.

31-826 Kraków os. Złotej Jesieni 4
tel/fax (012) 425-90-90, 644-55-89

email : pro@alarmgas.com
www.pro-service.com.pl

AKTYWNY ALARM GAZOWY™

CENTRALA ALARMOWA

uniSTER16z



uniSTER16z /RS485

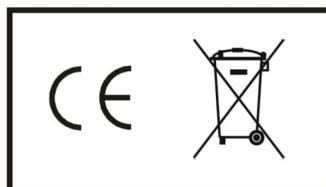


uniSTER16z /RS485/RS-WY

INSTRUKCJA OBSŁUGI

Spis treści :

I.	Przeznaczenie	- str. 3
II..	Podstawowe parametry techniczne	- str. 3
III..	Opis płyty czołowej i listwy zaciskowej	- str. 4
	1. Płyta czołowa	- str. 4
	2. Listwa zaciskowa	- str. 5
IV.	Opis funkcjonalny Centrali Alarmowej uniSTER16z	- str. 7
	1. Zasilanie centrali	- str. 7
	2. Wejście RS485 (magistrala RS485 detektorowa)	- str. 8
	3. Wyjście RS485 (magistrala RS485 zewnętrzna)	- str. 9
	4. Wyjścia stykowe i napięciowe	- str. 10
	5. Wyjście sterujące wyłączeniem zaworu odcinającego (elektrozaworu)	- str. 11
	6. Opis działania Centrali Alarmowej uniSTER16z	- str. 12
V.	Konfiguracja wyjść przekaźnikowych i napięciowych	- str. 13
VI.	Warunki gwarancji	- str. 14
VII.	Karta Gwarancyjna	- str. 15
VIII.	Deklaracja Zgodności UE	- str. 16



I. Przeznaczenie

Centrala Alarmowa „uniSTER16z” jest nowoczesną, mikroprocesorową jednostką centralną przeznaczoną do pracy w systemach wykrywania (detekcji) gazów wybuchowych i toksycznych. Jest elementem systemu Aktywny Alarm Gazowy służącego do aktywnej ochrony różnorodnych obiektów przed wybuchami gazów i oparów, umożliwiające wykrywanie gazów, sygnalizację i alarmowanie oraz sterowanie zaworami odcinającymi dopływ gazów.

uniSTER16z służy do współpracy (zasilania i kontroli) z głowicami detekcyjnymi (detektorami) o napięciu zasilania 12V i wyjściu RS485 (z protokołem Modbus RTU).

Do centralki można podłączyć od jednego do szesnastu detektorów.

Centralka przeznaczona jest do pracy poza strefami zagrożenia wybuchem.

Konfigurowalne (programowo) wejścia, wyjścia przekaźnikowe i napięciowe umożliwiają realizację dowolnych funkcji sterowniczych, sygnalizacyjnych i alarmowych.

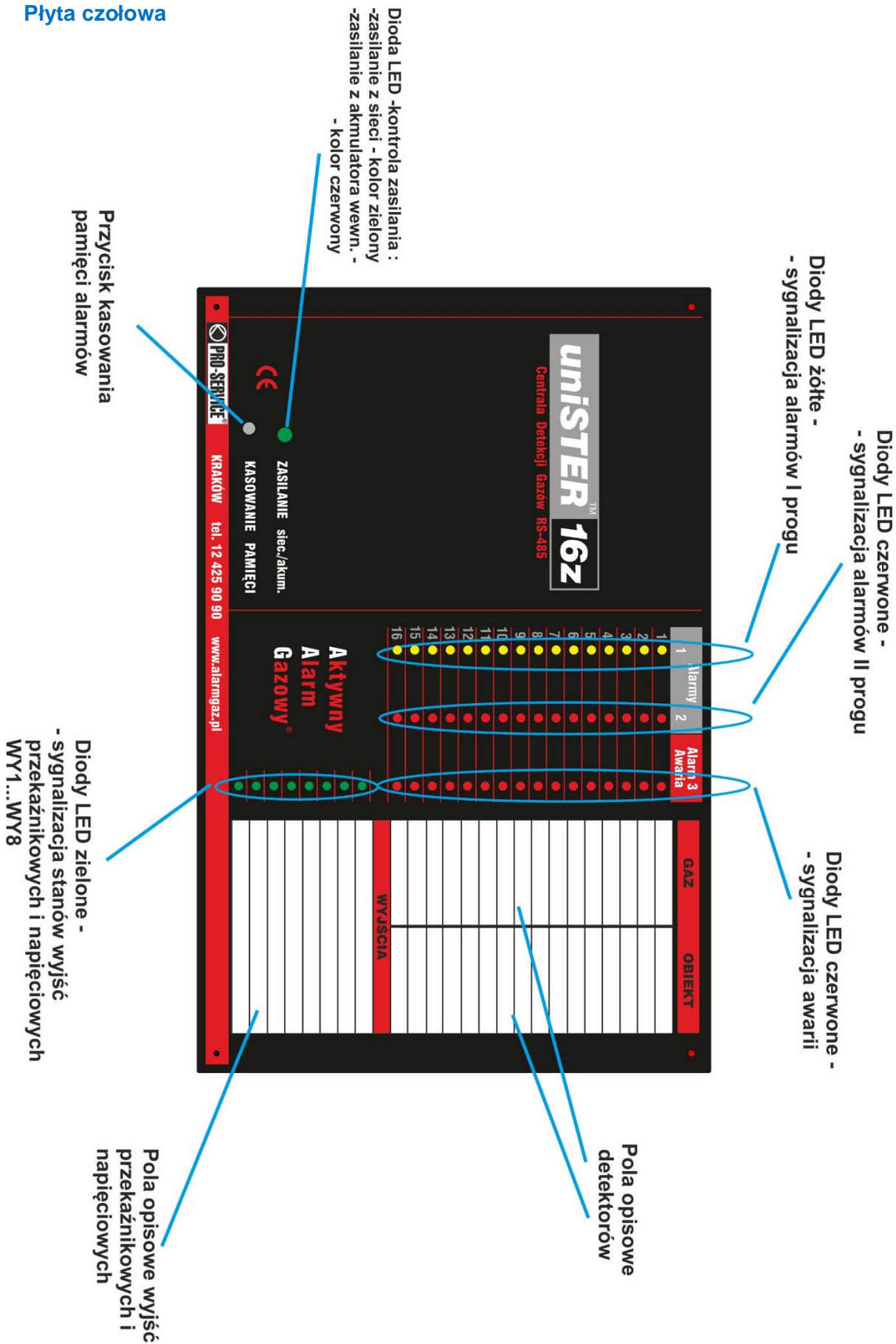
Centralka może współpracować z systemami sterowania wentylacją, sygnalizatorami optyczno-akustycznymi, zaworami odcinającymi (elektrozaworami), sterownikami przemysłowymi i innymi układami automatyki.

II. Podstawowe parametry techniczne :

1. Napięcie zasilania – 230V AC, 50 Hz, pobór mocy – maks. 50 W.
2. Podtrzymanie napięcia – ok. 1 godz, akumulator wewnętrzny 2,2Ah (zależnie od obciążenia).
3. Temperatura pracy - od - 15 do + 50 °C (zalecana +5 - + 40 °C).
4. Ilość kanałów pomiarowych (maks. ilość detektorów) – 16 detektorów dwuprogowych o wyjściach RS485 i protokole transmisyjnym Modbus RTU. Głowice (detektory) mają mieć adresy z zakresu 1....16.
5. Wejście RS485 z izolacją galwaniczną - magistrala RS485 detektorowa - centralka pracuje w trybie "master"
6. Wyjście RS485 z izolacją galwaniczną - magistrala RS485 zewnętrzna - centralka pracuje w trybie "slave" (tylko wersja "uniSTER16/RS485/RS-WY")
7. Progi (poziomy) alarmowe – 2, I próg alarmowy (AI1) , II próg alarmowy (AI2), III próg alarmowy (AI3 -opcja) – ustawiane na detektorach.
8. Sygnalizacja przekroczenia progów alarmowych – optyczna (diody LED na płycie czołowej) i akustyczna (sygnalizator wewnętrzny).
9. Sygnalizacja stanów awaryjnych (awarii linii, uszkodzenie detektora itp.) –optyczna, na płycie czołowej (zamiast sygnalizacji alarmów III progu.
10. Pamięć poziomów alarmowych – optyczna (diody LED na płycie czołowej).
Kasowanie pamięci – przyciskiem na płycie czołowej.
11. Zasilanie detektorów – 12V DC. Dwa wyjścia 12V/1A do zasilania detektorów – zabezpieczone bezpiecznikami polimerowymi 1,1A. Jeżeli całkowity pobór prądu przez urządzenia zewnętrzne dołączone do centralki (detektory, sygnalizatory) jest większy niż 1,2A do zasilania detektorów należy stosować zasilacz zewnętrzny 12V.
12. Kontrola zasilania centralki – optyczna (diody LED na płycie czołowej - dwukolorowa).
13. Wyjścia stykowe (przekaźnikowe) – 6 – typu NO lub NC, konfigurowalne (programowo).
Wyjścia beznapięciowe, maks. obciążalność 4A/230V AC.
14. Wyjścia napięciowe 12V DC – 3, konfigurowalne (programowo). Obciążalność wyjść zależy od maksymalnego, sumarycznego poboru prądu przez urządzenia zewnętrzne dołączone do centralki (detektory, sygnalizatory).
Maksymalny prąd wyjść napięciowych (suma dla trzech wyjść) może wynosić 1,2A – w przypadku zasilania detektorów z zasilacza zewnętrznego.
15. Wyjście do sterowania elektrozaworem (zaworem odcinającym) – trzy impulsy 12V (maks. prąd 10A w impulsie) – wyzwalane po przekroczeniu II progu alarmowego (AI2).
16. Wymiary (z dławicami) – wysokość x szerokość x głębokość : 285 x 320 x 140 mm.
17. Obudowa – wysokoudarowy ABS, IP-33, mocowanie 3-punktowe.
18. Wersje centralki :
 - uniSTER16z/RS485 - centralka 16-detektorowa, wejście RS485 (magistrala detektorowa)
 - uniSTER16z/RS485/RS-WY - centralka 16-detektorowa, wejście RS485 (magistrala detektorowa),
wyjście RS485 (magistrala zewnętrzna)

III. Opis płyty czołowej i listwy zaciskowej

III.1. Płyta czołowa



Rys.1. . Płyta czołowa Centrali Alarmowej „uniSTER 16z/RS485”

Płyta czołowa (rys.1.) Centrali Alarmowej uniSTER 16z zawiera następujące elementy:

1. „**KASOWANIE ALARMU**” – mikroprzycisk służący do kasowania pamięci stanów alarmowych.
2. „**ZASILANIE sieć/akum.**” – dioda LED dwukolorowa –kontrola zasilania centralki:
 - kolor zielony gdy centralka jest zasilana napięciem sieciowym 230V AC.
 - kolor czerwony gdy centralka jest zasilana z akumulatora wewnętrznego (brak zasilania sieciowego).
3. Diody LED zielone (8szt., w pionowym rzędzie w dolnej części płyty czołowej)– sygnalizacja stanów wyjść przekaźnikowych i napięciowych – patrząc od góry w kolejności od WY1 do WY8 gdzie:
 - **WY1... WY4** –wyjścia przekaźnikowe opisane na listwie zaciskowej odpowiednio „WY P1”...”WY P4”
 - **WY5** – wyjście przekaźnikowe WY P5 i napięciowe „WY AL1” (sterowane wspólnie)
 - **WY6** – wyjście przekaźnikowe WY P6 i napięciowe „WY AL2” (sterowane wspólnie)
 - **WY7** – wyjście napięciowe „WY AL3”
 - **WY8** – wyjście napięciowe opisane na listwie zaciskowej „STER. ZAW.” –standardowo wyjście do sterowania zaworem odcinającym
4. „Diody LED żółte (16szt., w pionowym rzędzie w górnej części płyty czołowej), opisane jako „**Alarmy 1**” wejść detekcyjnych od „**D1**” (pierwszy od góry) do „**D16**” - sygnalizacja przekroczenia I progów alarmowych na poszczególnych detektorach (świecenie ciągłe), pamięć alarmów progów I (mrużenie szybkie –ok. 2,5 razy na sek.).
5. „Diody LED pomarańczowe (16szt., w pionowym rzędzie w górnej części płyty czołowej), opisane jako „**Alarmy 2**” wejść detekcyjnych od „**D1**” (pierwszy od góry) do „**D16**” - sygnalizacja przekroczenia II progów alarmowych na poszczególnych detektorach (świecenie ciągłe), pamięć alarmów progów II (mrużenie szybkie –ok. 2,5 razy na sek.).
6. „Diody LED czerwone (16szt., w pionowym rzędzie w górnej części płyty czołowej), opisane jako „**Alarm3/Awaria**” od „**D1**” (pierwszy od góry) do „**D16**” - razy na sek.), sygnalizacja przekroczenia III progów alarmowych, lub uszkodzenia, błędów transmisji lub braku detektora (stan awarii detektora). Standardowo diody te sygnalizują stany awarii detektorów.
7. Pola do opisu „**GAZ**”, „**OBIEKT**” przeznaczone jest do wypełnienia przez Instalatora lub Użytkownika

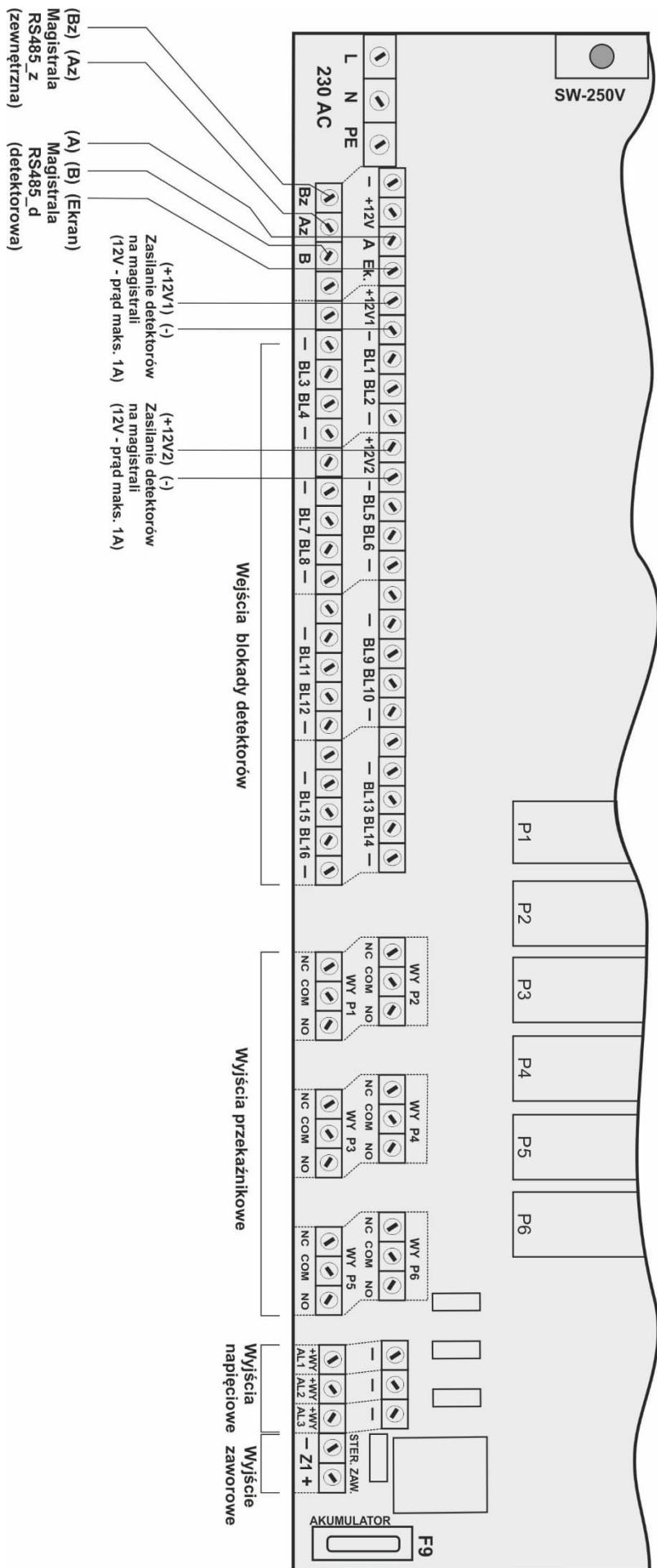
III.2. Listwa zaciskowa

Listwa zaciskowa Centrali Alarmowej uniSTER16z ukazana została na rys.2. Dostęp do niej uzyskuje się po odkręceniu dwóch wkrętów i zdjęciu osłony poniżej płyty czołowej.

Na listwie znajdują się (patrząc od lewej) następujące elementy:

1. „**230V AC**” – dwa zaciski : (L) i (N) – podłączenie zasilania sieciowego ~230V do centralki.
2. (A), (B), (Ek.) - Wejście magistrali w standardzie RS485
3. ((Az), (Bz) - Wyjście magistrali RS485 zewnętrznej - do komunikacji z systemami nadrzędnymi.
4. Zaciski napięcia pomocniczego (-)-masa i (+12V) w górnym rzędzie.
Zaciski napięcia zasilającego detektory : (+12V1) i (-)-masa w górnym rzędzie, (+12V2) i (-)-masa w górnym rzędzie – do zasilania detektorów na magistrali. Maksymalny prąd wyjściowy wynosi 1A na każde wyjście. Wyjścia zasilające detektory są zabezpieczone bezpiecznikami polimerowymi 1,1A. Jeśli sumaryczny pobór prądu przez urządzenia zewnętrzne dołączone do centralki (detektory, sygnalizatory) jest większy niż 1,2A stosować zasilacz zewnętrzny 12V.
5. Zaciski blokady detektorów („BL1...BL16”)
Zwarcie danego zacisku BL do (-) powoduje zablokowanie (brak reakcji) odpowiedniego detektora.
Wejście BL1 blokuje detektor adresie 1, wejście BL2 blokuje detektor o adresie 2, itd.
6. Zaciski wyjść przekaźnikowych opisane: „WY P1”,...,„WY P6”. Każde z tych trzech wyjść posiada trzy zaciski – (NC),(COM), (NO), umożliwiające wykorzystanie przekaźnika jako normalnie zamkniętego (zaciski (NC) i (COM)) lub normalnie otwartego (zaciski (COM) i (NO)). Maksymalne obciążenia styków to 4A/230V AC.
7. Zaciski wyjść napięciowych 12V „WY AL1”, „WY AL2”, „WY AL3”. Każde z tych trzech wyjść posiada po dwa zaciski, odpowiednio (+WY AL1) i (-), (+WY AL2) i (-), (+WY AL3) i (-). Są to wyjścia tranzystorowe (tranzystory typu MOSFET) normalnie otwarte. Podczas wysterowania wyjścia napięciowe 12V (odpowiednio na zaciskach (+WY AL1), (+WY AL2), (+WY AL3)) są poprzez tranzystory zwierane do plusa zasilania (+12V). Zaciski (-) są połączone z masą zasilania centralki. Obciążalność wyjść zależy od maksymalnego, sumarycznego poboru prądu przez urządzenia zewnętrzne dołączone do centralki (detektory, sygnalizatory). Maksymalny prąd wyjść napięciowych (suma dla trzech wyjść) może wynosić 1,2A – w przypadku zasilania detektorów z zasilacza zewnętrznego.
8. Zaciski wyjścia napięciowego WY8 (wyjście opisane „STER.ZAW”) – w standardowej konfiguracji służące do podłączenia zaworu odcinającego (elektrozaworu).
9. Bezpiecznik F3 (AKUMULATOR). Bezpiecznik dostarczany jest oddzielnie wraz z centralą.

Po instalacji, przed załączeniem zasilania sieciowego obsadzić bezpiecznik w gnieździe bezpiecznika. Wartość bezpiecznika jest zależna od wersji centrali.



Rys.2. Listwa zaciskowa Centrali Alarmowej uniSTER16z

IV. Opis funkcjonalny Centrali Alarmowej „uniSTER16z”

IV.1. Zasilanie centralki

Centrala Alarmowa uniSTER16z jest przeznaczony do zasilania z sieci 230V AC. Maksymalny pobór mocy (przy podłączeniu ośmiu detektorów i wystawieniu wyjść napięciowych) to 40W.

Do podłączenia zasilania sieciowego służy złącze śrubowe opisane „230V AC” - zaciski (L) i (N).

Połączenie należy realizować kablem dwużyłowym o przekrojach od 2x 0,75mm² do 2x 2,5mm².

Zasilanie urządzenia z sieci 230V jest sygnalizowane świeceniem diody LED „ZASILANIE sieć/akum.” kolorem zielonym, zasilanie z wewnętrznego akumulatora jest sygnalizowane świeceniem diody LED „ZASILANIE sieć/akum.” kolorem czerwonym.

Centrala posiada wewnętrzny akumulator żelowy 12V o pojemności 2,2Ah, służący do realizacji dwóch funkcji:

- zasilanie rezerwowe systemu (przy braku zasilania sieciowego) – czas podtrzymania zasilania wynosi ok. 1 godzinę (przy zasilaniu 16 detektorów i braku wystawiania wyjść napięciowych).
- źródło zasilania do sterowania (trzy impulsy wysokoprądowe) zaworami odcinającymi.

W celu załączenia centrali należy obsadzić bezpiecznik F3 (AKUMULATOR) (dostarczany w komplecie z centralą), a następnie załączyć zasilanie 230V AC

Całkowite odłączenie napięcia zasilania centrali ma miejsce po odłączeniu zasilania sieciowego oraz po wyjęciu bezpiecznika z gniazda F3 (AKUMULATOR)

IV.2. Wejście RS485 (magistrala RS485 detektorowa)

Centrala Alarmowa uniSTER16z jest przeznaczona do zasilania i odbioru informacji z szesnastu detektorów typu *EXpert III*, *uniTOX III*, *EXpert G*, *uniTOX G* o wyjściach w standardzie RS485 i protokole transmisyjnym Modbus RTU. Detektory winny mieć adresy z zakresu 1...16 (inne adresy nie są akceptowane przez centralkę).

Do podłączenia detektorów służą zaciski:

- zaciski (A), (B) - Wejście magistrali w standardzie RS485 (linie transmisyjna)
- zaciski napięcia 12V : (-)-masa i (+12V1/1A i/lub +12V2/1A) w górnym rzędzie - linie zasilania 12V.

Jeżeli sumaryczny pobór prądu przez urządzenia zewnętrzne dołączone do centralki (detektory, sygnalizatory) jest większy niż 1,2A do zasilania detektorów należy stosować zasilacz zewnętrzny 12V.

Połączenie jest magistralowe (dwie żyły linii zasilania + dwie żyły linii transmisyjnych).

Do centralki przesyłane są z detektorów informacje o przekroczeniu progów alarmowych i informacje diagnostyczne (stan detektora, informacje o uszkodzeniu detektora, uszkodzeniu sensorów itp.).

Parametry transmisji : prędkość, ilość bitów danych, bity stopu ustawia się z poziomu programu konfiguracyjnego PAGster. Program konfiguracyjny umożliwia także włączanie i wyłączanie poszczególnych detektorów, ustawianie funkcji wyjść przekaźnikowych i napięciowych oraz realizację innych ustawień konfiguracyjnych centralki.

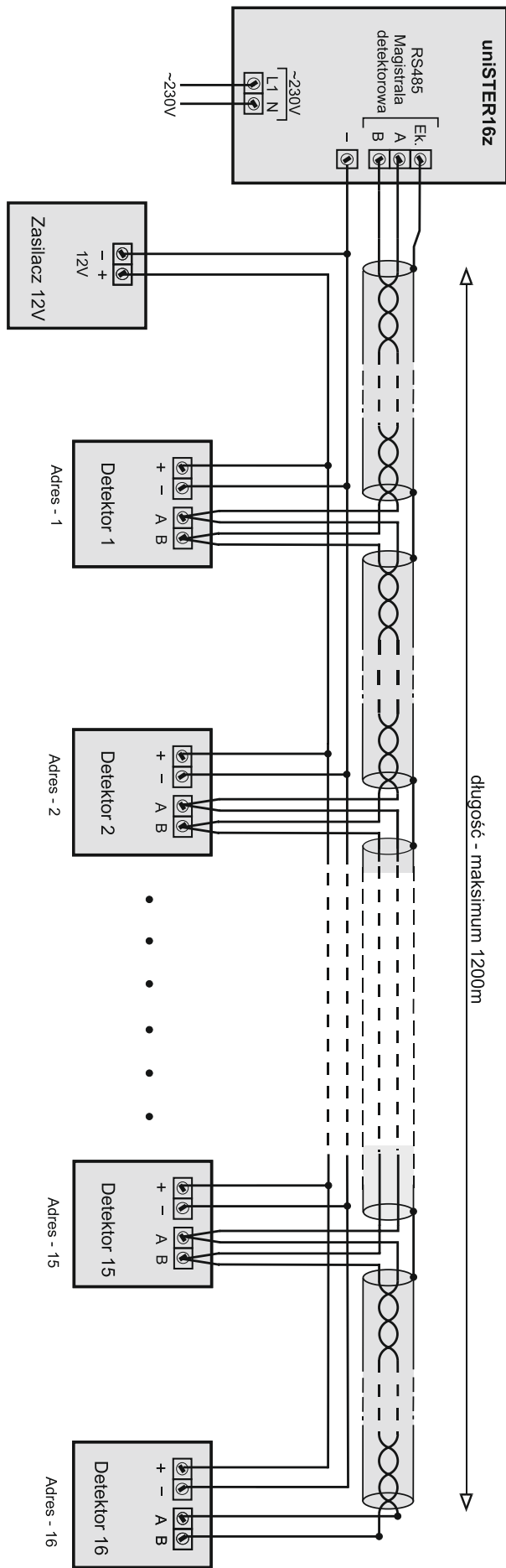
Dodatkowo istnieje możliwość zablokowania detektorów przez zwarcie wejść BL1...BL16 do masy (-). Wejście BL1 blokuje detektor o adresie 1, wejście BL2 blokuje detektor o adresie 2,..., wejście BL16 blokuje detektor o adresie 16. Zablokowanie detektora powoduje że nie są sygnalizowane przez centralkę jego stany alarmowe oraz stany awaryjne (np. uszkodzenie detektora).

Maksymalna długość magistrali wynosi ok. 1200m (zgodnie ze standardem łącza RS485)

Jako przewody zasilające należy stosować kable (np. YLY, YDY) o przekrojach od 0,75 mm² do 4 mm² (w zależności od długości magistrali i liczby detektorów), uwzględniając zasadę że spadek napięcia na liniach zasilania 12V nie może być większy niż 3V (czyli napięcie zasilające detektory nie może być mniejsze niż 9V. Jako przewody do transmisji można zastosować dowolne przewody ekranowane używane do transmisji danych (np. kable wykorzystywane w sieciach komputerowych np. typu FTP 4x2x0,5).

Ilość detektorów	Minimalny zalecany przekrój kabli [mm ²]				
	dł. kabla 50m	dł. kabla 100m	dł. kabla 200m	dł. kabla 500m	dł. kabla 1000m
5	0,75	0,75	1	2,5	4
10	0,75	0,75	1,5	2,5	x
15	0,75	1,5	2,5	4	x
20	0,75	1,5	2,5	x	x
25	1	2,5	4	x	x
30	1,5	2,5	4	x	x

Tabela.1. Dobór kabli zasilających



Rys.3. Połączenie Centrali Alarmowej „uniSTER16z” z detektorami o wyjściach RS485

IV.3. Wyjście RS485 (magistrala RS485 zewnętrzna)

Centrala Alarmowa uniSTER16z posiada (w wersji "uniSTER16z/RS485/RS-WY") separowane galwanicznie wyjście cyfrowe RS485 (z protokołem Modbus RTU), do komunikacji z systemami nadrzędnymi (sterowniki, systemy BMS, systemy monitorujące, itp.). Na magistrali RS485 zewnętrznej centralka pracuje jako urządzenie podrzędne ("slave"). Do podłączenia urządzenia do magistrali RS485 zewnętrznej wykorzystuje się wyj. : „**RS485_z**” z zaciskami (**Az, Bz**). Do systemu nadrzędnego centralka przesyła informacje o przekroczeniu progów alarmowych dla poszczególnych detektorów, informacje diagnostyczne (stan detektora, informacje o uszkodzeniu detektora, uszkodzeniu sensorów itp.), stan wyjść przekaźnikowych i napięciowych centralki, informacje o stanach awaryjnych centralki. Jako urządzenie podrzędne centralka posiada adres ustawiany programowo (z zakresu 1...254). Podstawowe zasady pracy systemów z magistralą RS485 opisano w rozdziale IV.2.

Parametry transmisji (standardowo) : 9600 bodów, 8 bitów danych, 1 bit stopu, bez parzystości.
Minimalny interwał (odstęp) czasowy między kolejnymi odpytywaniami urządzenia [scan rate] – 0,5 sek.
Realizowane funkcje protokołu Modbus RTU : odczyt rejestrów [funkcja 03] i obsługa błędów ["exception" - 01, 02,03]

OPIS REJESTRÓW:

W centralce "uniSTER16z/RS485/RS-WY" mogą wystąpić dwa warianty rejestrów protokołu Modbus RTU:

1. Centralka pracuje ze standardowymi detektorami o dwóch lub trzech progach alarmowych (detektory uniTOX, Expert, EurOx):

- **R40001** (adres 0x0000) – Przekazniki, stan
 - bity 0...7 - stan wyjść przekaźnikowych i napięciowych
 - bit 0 - wyj. przekaźnikowe "WY P1"
 - bit 1 - wyj. przekaźnikowe "WY P2"
 - bit 2 - wyj. przekaźnikowe "WY P3"
 - bit 3 - wyj. przekaźnikowe "WY P4"
 - bit 4 - wyj. przekaźnikowe "WY P5" / wyj. napięciowe 12V "WY AL1"
 - bit 5 - wyj. przekaźnikowe WY P6 / wyj. napięciowe 12V "WY AL2"
 - bit 6 - wyj. napięciowe 12V "WY AL3"
 - bit 7 - wyj. napięciowe 12V "ZAWOR"
 - bit 8 - awaria centralki (moduł główny)
 - bit 9 - awaria centralki (moduł RS485_zewnętrzny)
 - bity 10...15 -zarezerwowane
- **R40002** (adres 0x0001) – stan alarmowy AL1 , detektory o adresach 1...16
- **R40003** (adres 0x0002) – stan alarmowy AL2 , detektory o adresach 1...16
- **R40004** (adres 0x0003) – awaria, detektory o adresach 1...16
- **R40005** (adres 0x0004) – stan alarmowy AL3 , detektory o adresach 1...16

2. Centralka pracuje z detektorami podwójnymi, typ DUOmaster (pod jednym adresem dostępny jest detektor CO i LPG)

- **R40001** (adres 0x0000) – Przekazniki, stan
 - bity 0...7 - stan wyjść przekaźnikowych i napięciowych
 - bit 0 - wyj. przekaźnikowe "WY P1"
 - bit 1 - wyj. przekaźnikowe "WY P2"
 - bit 2 - wyj. przekaźnikowe "WY P3"
 - bit 3 - wyj. przekaźnikowe "WY P4"
 - bit 4 - wyj. przekaźnikowe "WY P5" / wyj. napięciowe 12V "WY AL1"
 - bit 5 - wyj. przekaźnikowe WY P6 / wyj. napięciowe 12V "WY AL2"
 - bit 6 - wyj. napięciowe 12V "WY AL3"
 - bit 7 - wyj. napięciowe 12V "ZAWOR"
 - bit 8 - awaria centralki (moduł główny)
 - bit 9 - awaria centralki (moduł RS485_zewnętrzny)
 - bity 10...15 -zarezerwowane
- **R40002** (adres 0x0001) – stan alarmowy AL1 , detektory o adresach 1...16
- **R40003** (adres 0x0002) – stan alarmowy AL2 , detektory o adresach 1...16
- **R40004** (adres 0x0003) – awaria, detektory o adresach 1...16
- **R40005** (adres 0x0004) – stan alarmowy AL3 , detektory o adresach 1...16
- **R40006** (adres 0x0005) – stan alarmowy AL1- część CO , detektory o adresach 1...16

- **R40007** (adres 0x0006) – stan alarmowy AL2- część CO , detektory o adresach 1...16
- **R40008** (adres 0x0007) – stan alarmowy AL1- część LPG , detektory o adresach 1...16
- **R40009** (adres 0x0008) – stan alarmowy AL2- część LPG , detektory o adresach 1...16
- **R40010** (adres 0x0009) – stan alarmowy AL3- część CO , detektory o adresach 1...16

Uwaga 1 : wartość bitu -1 -stan aktywny (włączony), wartość bitu -0 -stan nieaktywny (wyłączony)

Uwaga 2: bity stanów alarmowych / awarii detektorów:

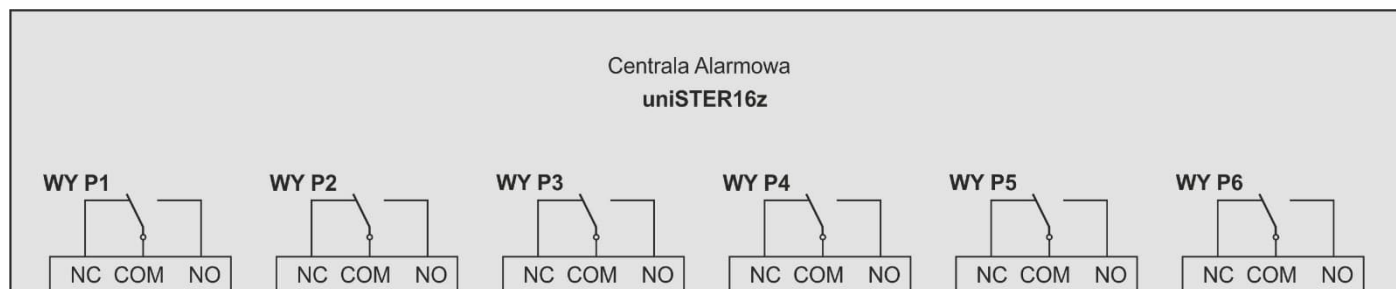
- bit0- stan detektora o adresie 1
- bit1- stan detektora o adresie 2
-
- bit14- stan detektora o adresie 15
- bit15- stan detektora o adresie 16

IV.4. Wyjścia stykowe i napięciowe

Centrala Alarmowa uniSTER16z posiada sześć wyjść przekaźnikowych konfigurowalnych programowo.

Konfiguracja podstawowa (standardowa) wyjść przekaźnikowych;

- „**WY P1**”, „**WY P3**”, „**WY P5**”, – standardowo przekaźniki załączane po przekroczeniu I progu alarmowego na którymkolwiek z detektorów.
 - „**WY P2**”, „**WY P6**”, – standardowo przekaźniki załączane po przekroczeniu II progu alarmowego na którymkolwiek z detektorów.
 - „**WY P4**” (normalnie załączony) – sygnalizuje stan awarii detektorów.
- Maksymalne obciążenie styków przekaźników to 4A/230V AC.



Rys.4. Schemat wyjść stykowych (przekaźnikowych) Centrali Alarmowej uniSTER16z

Typowe zastosowania wyjść przekaźnikowych w systemach detekcji : sterowanie systemami wentylacji, wyłączaniem rozdzielni i maszynowni, włączanie lamp ostrzegawczych zasilanych z sieci, wyzwalanie itp.

Typowe zastosowania wyjść przekaźnikowych w systemach detekcji : sterowanie systemami wentylacji, wyłączaniem rozdzielni i maszynowni, włączanie lamp ostrzegawczych zasilanych z sieci, wyzwalanie itp.

Centrala Alarmowa uniSTER16z posiada trzy wyjścia napięciowe 12V (tranzystorowe).

Konfiguracja podstawowa (standardowa) wyjść napięciowych:

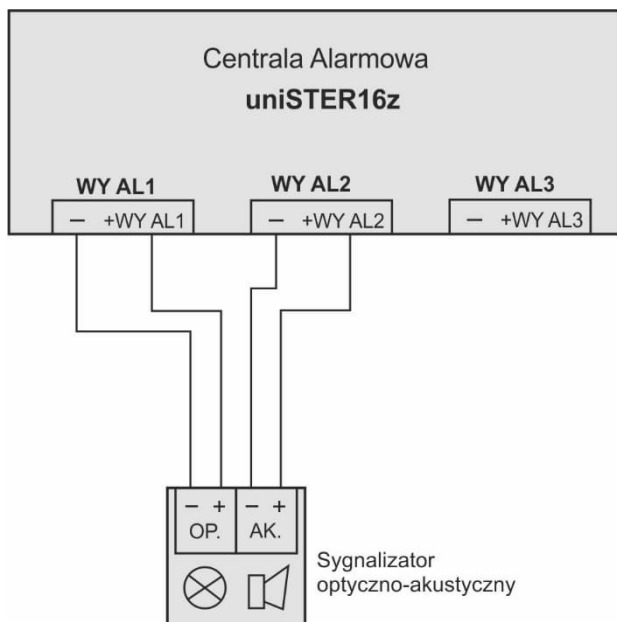
- „**WY AL1**”, „**WY AL3**” – standardowo wyjście załączane po przekroczeniu I progu alarmowego na którymkolwiek z detektorów.
- „**WY AL2**” – standardowo wyjście załączane po przekroczeniu II progu alarmowego na którymkolwiek z detektorów.

Wyjścia posiadają zaciski (para zacisków stanowiąca kompletne wyjście):

- (-) – połączone z masą zasilania centrali
- (+**WY AL1**) lub (+**WY AL2**) lub (+**WY AL3**) – są to wyjścia tranzystorowe (tranzystor typu MOSFET) normalnie otwarte. Podczas wystawienia wyjścia napięciowe 12V (odpowiednio na zaciskach (+**WY AL1**), (+**WY AL2**), (+**WY AL3**)) są poprzez tranzystory zwierane do plusa zasilania (+12V). Zaciski (-) są połączone z masą zasilania centrali.

Obciążalność wyjść zależy od maksymalnego, sumarycznego poboru prądu przez urządzenia zewnętrzne dołączone do centrali (detektory, sygnalizatory). Maksymalny prąd wyjść napięciowych (suma dla trzech wyjść) może wynosić 1,2A – w przypadku zasilania detektorów z zasilacza zewnętrznego.

Typowe zastosowanie wyjść napięciowych to sterowanie sygnalizatorami optyczno-akustycznymi zasilanymi napięciem 12V (rys.5.).



Rys.5. Podłączenie sygnalizatora optyczno-akustycznego z Centralą Alarmową uniSTER16z

Do wyjścia „WY AL1” (standardowo uaktywnione po przekroczeniu I progu alarmowego) podłączamy część optyczną sygnalizatora, a do do wyjścia „WY AL2” (standardowo uaktywnione po przekroczeniu II progu alarmowego) podłączamy część akustyczną sygnalizatora. Przy podłączaniu sygnalizatora należy pamiętać o właściwej polaryzacji.

Uwaga : Wyjście przekaźnikowe „WY P5” i wyjście napięciowe „WY AL1” są sterowane jednocześnie (tym samym sygnałem.

Wyjście przekaźnikowe „WY P6” i wyjście napięciowe „WY AL2” są sterowane jednocześnie (tym samym sygnałem.

Do podłączania wyjść stykowych i napięciowych należy używać przewodów miedzianych, okrągłych o przekrojach od 0,5 mm² do 2,5 mm² .(zalecane 1 mm² lub 1,5mm²).

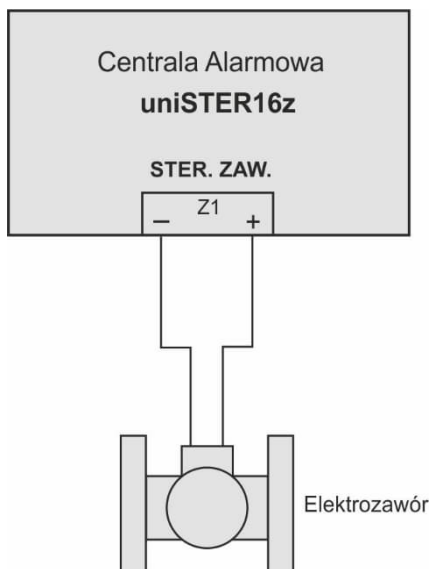
IV.5. Wyjście sterujące wyłączaniem zaworu odcinającego (elektrozaworu)

Centrala Alarmowa uniSTER8z może współpracować z typowymi zaworami odcinającymi (np. kulowymi typu SK lub MAG, grzybkowymi typu ZB) posiadającymi cewki zasilane impulsami 12V. Zawory takie nie wymagają ciągłego zasilania. Impulsy 12V używane są tylko do zamknięcia elektrozaworu – otwieranie jest ręczne. Należy umieszczać centralkę jak najbliżej elektrozaworu, gdyż rezystancja kabla może mieć wartość porównywalną z rezystancją cewki zaworu i może nie nastąpić zamknięcie zaworu. Brak zamknięcia elektrozaworu może być też spowodowany rozładowanym lub uszkodzonym akumulatorem.

Elektrozawór jest zamykany (generowane są trzy impulsy 12V) po przekroczeniu i utrzymaniu się przez 10s II progu alarmowego (AI2). Po wyzwoleniu wyjścia zaworowego przez czas 60 sek. (przy standardowej konfiguracji) nie jest możliwe jego kolejne wystereowanie (blokada wyjścia).

Zaciski do podłączania elektrozaworu są opisane „STER. ZAW.” (z prawej strony listwy zaciskowej). Polaryzacja przy podłączeniu typowych cewek zaworów nie jest istotna.

Wyjście to jest zabezpieczone bezpiecznikiem samochodowym F3 (AKUMULATOR).



Rys.7. Podłączenie zaworów odcinających (elektrozaworów)

Do połączenia używać kabli 2-żyłowych typu YDY, OMY itp. Dobór kabli między elektrozaworem a centralką (w zależności od odległości i typu zaworu) przedstawia poniższa tabela.

Kabel - przekroje ↓	Maksymalna długość kabla ↓	
	Zawory kulowe SK	Zawory grzybkowe ZB
1,5 mm ²	10 m	50 m
2,5 mm ²	20 m	100 m
4,0 mm ²	50 m	100 m

Tabela.2.

IV.6. Opis działania Centrali Alarmowej uniSTER16z

Opis dotyczy konfiguracji standardowej (podstawowej).

Przekroczenie przez którykolwiek z detektorów I progu alarmowego powoduje następującą reakcję urządzenia :

1. Przy opisie tego detektora zaświeca się żółta dioda „Alarm 1”.
2. Uaktywniają się (z opóźnieniem 3sek.) wyjścia napięciowe („WY AL1”, „WY AL3”) i przekaźnikowe („WY P1”, „WY P3”, „WY P5”) I progu – jednocześnie zaświecają się odpowiednie zielone diody LED (sygnalizujące stan wyjść). Jeżeli do systemu włączony jest zewnętrzny sygnalizator akustyczno-optyczny, pojawia się sygnał optyczny.
3. Uaktywnia się wewnętrzny sygnalizator w module emitując sygnał przerywany.
(Uwaga – Sygnał akustyczny wewnętrzny można skasować przyciskiem „KASOWANIE PAMIĘCI”. Skasowanie wewnętrznego sygnalizatora modułu w trakcie trwania alarmu nie powoduje skasowania sygnalizatora zewnętrznego).

Przekroczenie przez którykolwiek z detektorów II progu alarmowego powoduje następującą reakcję urządzenia :

1. Przy opisie tego detektora zaświeca się czerwona dioda „Alarm 2”.
2. Uaktywniają się (z opóźnieniem 3sek.) wyjścia napięciowe („WY AL2”) i przekaźnikowe („WY P2”, „WY P6”) II progu – jednocześnie zaświecają się odpowiednie zielone diody LED (sygnalizujące stan wyjść). Jeżeli do systemu włączony jest zewnętrzny sygnalizator akustyczno-optyczny, pojawia się również sygnał akustyczny.
3. Uaktywnia się wewnętrzny sygnalizator w module emitując sygnał ciągły.

(Uwaga – Sygnał akustyczny wewnętrzny można skasować przyciskiem „KASOWANIE PAMIĘCI”. Skasowanie wewnętrznego sygnalizatora modułu w trakcie trwania alarmu nie powoduje skasowania sygnalizatora zewnętrznego).

4. Po 10 sekundach trwania alarmu II progu następuje uaktywnienie wyjścia sterującego zaworem odcinającym (trzy impulsy 12V wysokoprądowe na wyjściu „STER.ZAW.”).

Po spadku stężenia gazu poniżej II progu alarmowego następuje dezaktywacja (z opóźnieniem 5sek.) wyjść przekaźnikowych i napięciowych II progu, gasną, odpowiednie zielone diody stanów wyjściowych, natomiast czerwone diody „Alarm 2” przy opisie detektorów przechodzą ze świecenia ciągłego w pulsujący (tzw. pamięć alarmu 2). Pulsowanie diod można skasować przyciskiem „KASOWANIE PAMIĘCI”. Wewnętrzny sygnalizator dźwiękowy przechodzi z tonu ciągłego w przerywany.

Po spadku stężenia gazu poniżej I progu alarmowego następuje dezaktywacja (z opóźnieniem 5sek.) wyjść przekaźnikowych i napięciowych I progu, gasną, odpowiednie zielone diody stanów wyjściowych, natomiast żółte diody „Alarm 1” przy opisie detektora przechodzą ze świecenia ciągłego w pulsujący (pamięć alarmu 1). Pulsowanie diod można skasować przyciskiem „KASOWANIE PAMIĘCI”. Wewnętrzny sygnalizator dźwiękowy zostaje wyłączony.

System czuwa bezawaryjnie wówczas, kiedy świeci jedynie zielona duża dioda „ZASILANIE”. Jeśli ta sama dioda świeci na czerwono, świadczy to o braku zasilania 230V AC – system pracuje na wewnętrznym akumulatorze. W takim przypadku należy bezzwłocznie przywrócić zasilanie zewnętrzne, ponieważ pojemność akumulatora gwarantuje pracę systemu jedynie przez ok. 1 godz. (w zależności od konfiguracji systemu).

Przy braku zasilania sieciowego, po rozładowaniu akumulatora poniżej wartości krytycznej centrala samoczynnie wyłącza się. Ponowne załączenie następuje dopiero po przywróceniu zasilania sieciowego.

V. Konfiguracja wyjść przekaźnikowych i napięciowych

Centrala Alarmowa uniSTER16z może być wykonana w konfiguracji standardowej lub może mieć zaprogramowane funkcje wg potrzeb Użytkowników (opis dołączany wówczas jest oddzielnie).

Konfiguracja standardowa (podstawowa) :

1. Wejście RS485 - aktywne detektory o adresach 1.....16

2. Wyjścia przekaźnikowe i napięciowe :

- wyjście WY1 (wyjście przekaźnikowe „WY P1”) – załączane po przekroczeniu I progu alarmowego na którymkolwiek z detektorów.
- wyjście WY2 (wyjście przekaźnikowe „WY P2”) – załączane po przekroczeniu II progu alarmowego na którymkolwiek z detektorów.
- wyjście WY3 (wyjście przekaźnikowe „WY P3”) – załączane po przekroczeniu I progu alarmowego na którymkolwiek z detektorów.
- wyjście WY4 (wyjście przekaźnikowe „WY P4”) – normalnie załączone – sygnalizuje stan awaryjny centrali lub któregoś z detektorów
- wyjście WY5 (wyjście przekaźnikowe „WY P5” i wyjście napięciowe „WY AL1”) – załączane po przekroczeniu I progu alarmowego na którymkolwiek z detektorów.
- wyjście WY6 (wyjście przekaźnikowe „WY P6” i wyjście napięciowe „WY AL2”) – załączane po przekroczeniu II progu alarmowego na którymkolwiek z detektorów.
- wyjście WY7 (wyjście napięciowe „WY AL3”) – załączane po przekroczeniu I progu alarmowego na którymkolwiek z detektorów.

Wyjścia WY1....WY7 mają zaprogramowane opóźnienia na załączanie -3 sekundy i wyłączanie – 5 sekund.

3. Wyjście WY8 (napięciowe, opisane „STER. ZAW.”) sterujące zaworem odcinającym – załączane (z opóźnieniem 10 sekundowym) po przekroczeniu II progu alarmowego na którymkolwiek z detektorów. Na wyjściu generowane są trzy krótkie (ok. 1sek.) impulsy wysokoprądowe o napięciu 12V. Po wyzwoleniu wyjścia zaworowego przez czas 60 sek. nie jest możliwe jego kolejne wystereowanie (blokada wyjścia).

VI. Warunki gwarancji

1. Przedsiębiorstwo Wdrożeniowe Pro-Service sp. z o.o. potwierdza w dokumentach dobrą jakość i prawidłowe działanie wyrobu.
Użytkownikowi wyrobu gwarantuje się dobrą jakość i sprawność odnośnie konstrukcji, wykonania, a także zastosowanych materiałów. Gwarantuje się prawidłowe działanie wyrobu zamontowanego i eksploatowanego zgodnie z Instrukcją Obsługi i przeznaczeniem.
2. Gwarancja jest udzielana na określony czas (podany w Karcie Gwarancyjnej) od daty sprzedaży przez producenta, z wyłączeniem gwarancji na czujniki (sensory) wynoszącej 12 miesięcy.
3. Gwarancja obejmuje ukryte wady materiałowe i produkcyjne. W przypadku wystąpienia w okresie gwarancyjnym wad z winy producenta, uniemożliwiających eksploatację wyrobu zgodnie z jego przeznaczeniem i w przypadku zasadności reklamacji, zapewnia się bezpłatną naprawę lub wymianę w terminie 30 dni od daty dostarczenia wyrobu do producenta. Okres naprawy lub wymiany może zostać wydłużony o czas niezbędny na sprowadzenie materiałów z zagranicy.
4. Naprawy w ramach gwarancji będą dokonywane przez serwis producenta.
5. Termin gwarancji ulega przedłużeniu o okres przez jaki wyrób pozostawał w naprawie.
6. Podstawą rozpatrywania reklamacji jest udostępnienie wyrobu w stanie, w jakim ujawniła się wada, wraz ze szczegółowym opisem problemu technicznego, dokumentami wyrobu i dokumentem zakupu.
7. Gwarancja nie obejmuje ważności Atestu Kalibracyjnego (zależnej od rodzaju stosowanego sensora).
8. Warunki uznania roszczeń w okresie gwarancyjnym:
 - zgodność numeru wpisanego na tabliczce znamionowej z numerem wpisanym w dokumentach
 - stosowanie wyrobu zgodnie z jego przeznaczeniem,
 - stosowanie przy montażu i eksploatacji zaleceń określonych w Instrukcji Obsługi,
 - wykonywanie przeglądów okresowych urządzeń i systemów (wykonywanych przez serwis producenta lub serwisy autoryzowane) - wynikających z przepisów prawnych i zaleceń producenta.
Aktualna lista Autoryzowanych Serwisów dostępna jest na naszych stronach internetowych: www.pro-service.com.pl i www.alarmgas.com.
 - wykonywanie kalibracji detektorów, zgodnie z zaleceniami producenta (wykonywanych przez serwis producenta lub serwisy autoryzowane) - czas ważności atestu podany jest w Ateście Kalibracyjnym.
9. Użytkownik traci uprawnienia z tytułu gwarancji w przypadku:
 - zastosowania wyrobu niezgodnie z jego przeznaczeniem,
 - nieprzestrzegania zaleceń zawartych w instrukcji obsługi przy instalowaniu, obsłudze i eksploatacji,
 - uszkodzenia mechanicznego wyrobu,
 - samowolnego dokonywania napraw, przeróbek lub zmian konstrukcyjnych,
 - niewłaściwego przechowywania i transportu wyrobu,
 - stwierdzenia we wnętrzu wyrobu zanieczyszczeń stałych, uszkodzeń mechanicznych lub innych świadczących o zastosowaniu wyrobu w niewłaściwych warunkach,
 - gdy numery identyfikacyjne i określenia typu (tabliczki znamionowe) zostały oderwane lub nie można ich rozpoznać,
 - gdy dokumenty wyrobu lub numery identyfikacyjne w jakikolwiek sposób zmieniono, zamazano lub zatarto,
 - gdy zaistniały inne przyczyny niezależne od producenta, jeśli przyczyny te spowodowały trwałe zmiany jakościowe gwarantowanego wyrobu.
10. Gwarancją nie są objęte materiały eksploatacyjne : akumulatory, spieki porowate na komorze eksplozymetrycznej, bezpieczniki.
11. Producent nie odpowiada za wady powstałe na skutek zdarzeń losowych: pożaru, powodzi, wyładowania atmosferycznego czy też innych klęsk żywiołowych.
12. Odpowiedzialność producenta z tytułu gwarancji ogranicza się do odpowiedzialności obejmującej wyłącznie naprawę lub wymianę wyrobu, a nie innych skutków ubocznych.
13. Nieuzasadnione wezwanie serwisu producenta spowoduje obciążenie Użytkownika kosztami z tym związanymi.
14. W przypadku nie uznania reklamacji przez producenta koszty ekspertyzy i naprawy ponosi Użytkownik.
15. Decyzje serwisu producenta odnośnie zgłaszanych usterek są decyzjami ostatecznymi.
16. Producent oferuje odpłatnie wykonywanie napraw także w przypadkach nie objętych gwarancją i po okresie gwarancyjnym.

VII. Karta Gwarancyjna

Nabywcy udziela się gwarancji na okres miesięcy (z wyłączeniem czujników -dla których okres gwarancji wynosi 12 miesięcy) pod warunkiem prawidłowego stosowania zaleceń Instrukcji Obsługi i na zasadach określonych w Warunkach Gwarancji.

Uwaga : Wszystkie zmiany, poprawki i wymazania powodują utratę praw gwarancyjnych.

**Producent : Przedsiębiorstwo Wdrożeniowe „Pro-Service” sp. z o.o.
Os. Złotej Jesieni 4
31-826 Kraków
tel./fax : 012 425-90-90,
www.pro-service.com.pl, email : pro@alarmgas.com**

Urządzenie (wersja)	Numer fabryczny	Data produkcji
<input type="checkbox"/> uniSTER16z /RS485 <input type="checkbox"/> uniSTER16z /RS485/RS-WY

<input type="checkbox"/> RS485 zewnętrzny (Modbus RTU)	Adres
--	-------------

.....
*Data sprzedaży, pieczęć, podpis
Działu Sprzedaży Producenta*

.....
*Data sprzedaży, pieczęć, podpis
Punktu Sprzedaży*



My,

Przedsiębiorstwo Wdrożeniowe "Pro-Service" sp. z o.o.
31-826 Kraków, os. Złotej Jesieni 4
tel./fax : 012 425-90-90
www.pro-service.com.pl, email : pro@alarmgas.com

deklarujemy z pełną odpowiedzialnością, że wyrób

Nazwa: **Centrala Alarmowa**

Typ: **uniSTER16z**

Model: **uniSTER16z /RS485**
UniSTER16z /RS485/RS-WY

jest zgodny z postanowieniami dyrektyw 2014/30/UE (EMC) i 2014/35/UE (LVD)
oraz następującymi normami:

PN-EN 61000-6-2:2008, PN-EN 61000-6-4:2008/A1:2012 - (EMC)
PN-EN 61010-1:2011/AC:2019-06 - (LVD)

Kierownik Techniczny

mgr inż. Tadeusz Kapusta

Prezes

mgr Mirosław Stecuła

Kraków 10.07.2024