

Programowalny kontroler detekcji gazów „DINster4/P” jest nowoczesną, mikroprocesorową jednostką centralną przeznaczoną do pracy w systemach wykrywania (detekcji i pomiaru stężeń) gazów wybuchowych i toksycznych. Kontroler detekcji „DINster4/P” służy do współpracy z detektorami o wyjściach prądowych 4-20mA lub 4/8/12mA (4/8/12/16mA), napięciu zasilania 11-28 V i maksymalnym poborze prądu 300mA. Mogą to być np. detektory firmy Pro-Service typu EXpert IV, uniTOX IV, EXpert G, uniTOX G, uniTOX.CO G, uniTOX.CO2 G, EurOX.O2 G, itp.
Do kontrolera można podłączyć od jednego do czterech detektorów. Moduł przeznaczony jest do montażu na szynę DIN TH35.



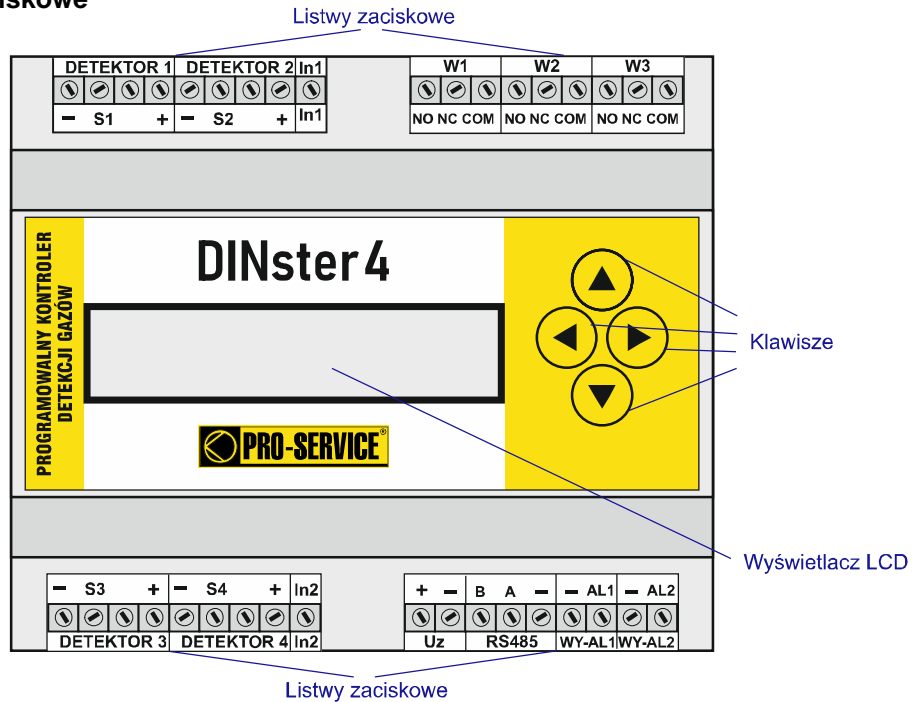
Wersje urządzenia:

- **DINster4/P** – kontroler 4-detektorowy z wejściami prądowymi 4-20mA lub 4/8/12mA (4/8/12/16 mA), kontrolą linii i wyjściem RS485 (protokół Modbus RTU)

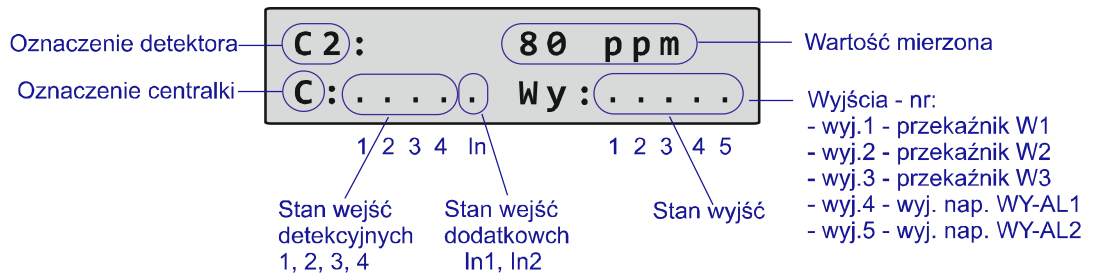
Podstawowe parametry techniczne:

Zasilanie / pobór mocy	11-28 V DC V (z zasilacza zewn.), pobór mocy – maks. 2 W (bez zasilania detektorów i sygnalizatorów)
Maks. ilość kanałów pomiarowych (wejść detektorowych)	4 wejścia prądowe 4-20mA lub 4/8/12 mA (4/8/12/16 mA)
Wejścia prądowe	- wejścia pomiarowe 4-20mA, gdzie : - 4 mA – odpowiada 0% zakresu pomiarowego - 20 mA – odpowiada 100% zakresu pomiarowego - wejścia prądowe detekcyjne 4/8/12 mA (4/8/12/16 mA), gdzie - poniżej 3 mA - awaria linii lub detektora - 4 mA - brak alarmu - 8 mA - przekroczenie I progu alarmowego (alarm 1) - 12 mA - przekroczenie II progu alarmowego (alarm 2) - 16 mA – przekroczenie III progu alarmowego (alarm 3)
Rezystancja wejściowa (wejścia S1, S2, S3, S4)	200 Ω (między wej. S a minusem zasilania)
Wejścia dodatkowe dwustanowe	2 wejścia typu NC lub NO (z rezystorem podciągającym 10 kΩ do +8 V).
Progi (poziomy) alarmowe	2 lub 3 progi alarmowe
Sygnalizacja przekroczenia progów alarmowych	- na wyświetlaczu LCD - akustyczna (sygnalizator wewnętrzny)
Pamięć zdarzeń	do 1000 zdarzeń (stany alarmowe, awaryjne, włączenie zasilania i inne)
Zasilanie detektorów	11-28V DC, prąd maks. 300mA na detektor (zabezpieczenie -bezpiecznik polimerowy)
Podłączenie detektorów	zaciski śrubowe
Rodzaje wyjść	- przekaźnikowe (NC/NO) : 3 wyjścia o funkcjach programowalnych, maks. obciążenie 3A/~230V - napięciowe : 2 wyjścia (WY-AL1, WY-AL2), maks. obciążalność 0,5 A (sumaryczna) - RS485, protokół Modbus RTU
Funkcje kontrolera	- wyświetlacz LCD (wartości mierzonych stężeń, wizualizacja stanów detektorów, stanów wyjść, konfiguracja) - klawiatura 4-przyciskowa - zegar czasu rzeczywistego - pamięć zdarzeń (1000 zdarzeń) - swobodne konfigurowanie wejść i wyjść - algorytm sterowania programowany przez użytkownika - predefiniowane konfiguracje (ustawienia fabryczne) - dostęp zabezpieczony hasłami.
Temperatura pracy	- 20 do + 50 °C
Wilgotność	do 90 %, bez kondensacji pary
Obudowa	obudowa na szynę DIN TH35 (szerokość - 6 modułów)
Wymiary (wys. x szer. x głęb.)	90 x 106 x 58 mm

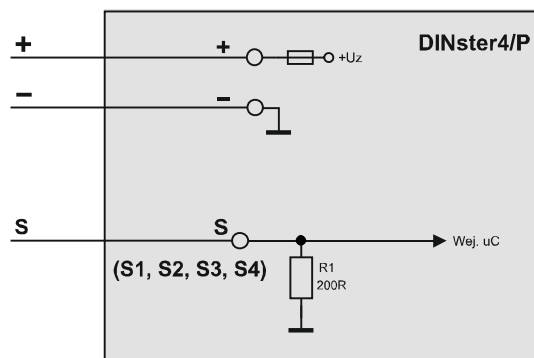
Widok kontrolera, listwy zaciskowe



Wyświetlacz LCD



Wejścia detektorowe prądowe 4-20mA (wej. S1, S2, S3, S4) kontrolera



Wyjścia przekaźnikowe (W1, W2, W3) i napięciowe (WY-AL1, WY-AL2) kontrolera

