



## DWUGAZOWY GARAŻOWY DETEKTOR

---

# DUOmaster CO/LPG G

---

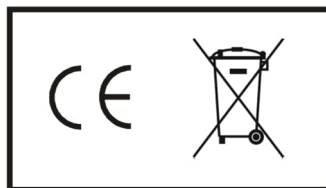
(zasilanie 12/24V)

- DUOmaster CO/LPG G/EP/D
- DUOmaster CO/LPG G/EP/S

## INSTRUKCJA OBSŁUGI

## Spis treści :

I.	Przeznaczenie	- str. 3
II.	Podstawowe parametry techniczne	- str. 3
III.	Opis funkcjonalny	- str. 4
	1. Widok	- str. 4
	2. Listwy zaciskowe	- str. 5
	3. Wymiary	- str. 7
IV.	Połączenie detektora z jednostkami centralnymi	- str. 8
	1. Wykorzystanie wyjść detekcyjnych	- str. 8
	2. Połączenie strefowe	- str. 9
	3. Wykorzystanie wyjścia prądowego 4-20 mA	- str. 10
V.	Instalacja detektora	- str. 11
	1. Kable połączeniowe	- str. 11
	2. Zasady montażu	- str. 11
VI.	Uwagi i zalecenia eksploatacyjne	- str. 12
	1. Przeglądy okresowe i kalibracja	- str. 12
	2. Wpływ substancji zakłócających	- str. 12
VII.	Warunki gwarancji	- str. 13
VIII.	Karta Gwarancyjna	- str. 14
IX.	Atest Kalibracyjny	- str. 15
X.	Deklaracja Zgodności UE	- str. 17



Uwaga : Instrukcja dotyczy detektorów w wersji sprzętowej **G4** (produkcja od listopada 2018).

## I. Przeznaczenie

Dwugazowy Garażowy Detektor „DUOmaster CO/LPG” służy do ciągłej ochrony pomieszczeń zagrożonych emisją tlenku węgla (CO) i propanu-butanu (LPG).

Detektor „DUOmaster CO/LPG” jest przeznaczony do współpracy z typowymi centralkami alarmowymi lub sterownikami z wejściami dwustanowymi (NC/NO) lub prądowymi 4-20 mA..

Typowe zastosowania detektora „DUOmaster CO/LPG” to garaże i parkingi podziemne.

## II. Podstawowe parametry techniczne

1. Napięcie zasilania: nominalne 12 lub 24 V DC, dopuszczalne 9-28 V DC.
  2. Pobór mocy: maks. 1 W.
  3. Kontrola zasilania modułu – optyczna (zielona dioda LED „Zasilanie” na płycie czołowej)
  4. Metoda pomiaru – dyfuzyjna (pomiar ciągły)
  5. Rodzaj sensora:
    - tlenek węgla CO – elektrochemiczny, selektywny
    - propan-butan LPG – półprzewodnikowy, nieselektywny
  6. Czas życia sensorów :
    - czujniki elektrochemiczne CO – 7-10 lat
    - czujniki półprzewodnikowe LPG – powyżej 5 lat
  7. Czas reakcji (T90) – ≤ 60 sek.
  8. Zakresy pomiarowe – zależne od zastosowanego czujnika (podano w Ateście Kalibracyjnym). Typowo :
    - tlenek węgla CO : 0-500 ppm
    - propan-butan LPG : 0-50 % DGW
  9. Progi alarmowe – zależne od zastosowanych czujników (podane w Ateście Kalibracyjnym). Standardowo :
    - tlenek węgla CO - I próg alarmowy / II próg alarmowy :
      - A11-CO - 40ppm (wartość chwilowa) / A12-CO -100ppm (wartość chwilowa)
    - propan-butan LPG - I próg alarmowy / II próg alarmowy : A11-LPG -10 %DGW / A12-LPG -30 %DGW
  10. Wyjścia sygnału alarmowego:
    - wyjścia detekcyjne (dwustanowe): dwa wyjścia „A1” i „A2” sygnalizujące przekroczenie stężenia tlenku węgla lub propanu-butanu na poziomie I i II progu alarmowego . Wyjścia typu OC – NC (standardowo) lub OC –NO (opcja). Zmiana typu wyjścia może nastąpić na etapie produkcji detektora.
    - wyjście sygnałowe, prądowe 4/8/12 mA.
  11. Stany alarmowe detektora:
    - brak alarmów (nie przekroczone wartości stężeń alarmowych I i II progu dla CO i LPG) – nieaktywne wyjścia A1 i A2, wyjście S – prąd=4 mA.
    - alarm I stopnia (przekroczenie stężenia I progu alarmowego CO lub LPG) – aktywne wyjście A1, nieaktywne wyjście A2, wyjście S – prąd=8 mA.
    - alarm II stopnia (przekroczenie stężenia I progu alarmowego CO lub LPG) – aktywne wyjścia A1 i A2, wyjście S – prąd=12 mA.
  12. Sygnalizacja przekroczenia progów alarmowych – optyczna :
    - tlenek węgla CO - czerwona dioda LED „Alarm CO” na płycie czołowej.
    - propan/butan LPG - czerwona dioda LED „Alarm LPG” na płycie czołowej.
  13. Sygnalizacja stanów awaryjnych – uszkodzenie detektora lub zbyt niskie (poniżej 8 V DC) napięcie zasilania detektora - czerwona dioda LED „Awaria” na płycie czołowej
  14. Wpusty kablowy (dławice) – moduł główny :
    - PG11 + PG11 (tylko wersja /D-NO) - do podłączenia zasilania i sygnałów wyjściowych
    - PG16 - dławica kablowa do podłączenia modułu LPG
  15. Wpust kablowy (dławica) – moduł LPG :
    - PG 16 - dławica kablowa do połączenia z modułem głównym
- ki pracy:
- temperatura pracy: - 30 do + 50 °C
  - wilgotność: 10-90 % bez kondensacji pary
17. Obudowa: stopień ochrony- IP33.
  18. Waga : moduł główny - 220g, moduł LPG - 155g
  19. Wymiary: wysokość x szerokość x głębokość :
    - moduł główny (wys. x szer. x głębok.): 132 mm x 118 mm x 56 mm (z dławicami)
    - moduł LPG (wys. x szer. x głębok.): 128 mm x 82 mm x 58 mm (z dławicą i komorą pom.)
  20. Wersje detektora:
    - **DUOmaster CO/LPG G /EP/D** – czujniki : CO -elektrochemiczny, LPG -półprzewodnikowy, wyjścia detekcyjne.
    - **DUOmaster CO/LPG G /EP/S** – czujniki : CO -elektrochemiczny, LPG -półprzewodnikowy, wyjście prądowe.

### III. Widok, wymiary, listwy zaciskowe

#### III.1. Widok

Dioda LED „Alarm CO” (czerwona) sygnalizująca:  
- światło pulsujące -przekroczenie I progu al. CO  
- światło ciągłe -przekroczenie II lub III progu al. CO

Dioda LED „Alarm LPG” (czerwona) sygnalizująca:  
- światło pulsujące -przekroczenie I progu al. LPG  
- światło ciągłe -przekroczenie II lub III progu al. LPG

Dioda LED „AWARIA” (czerwona) sygnalizująca  
uszkodzenie detektora lub zbyt niskie nap. zasilania

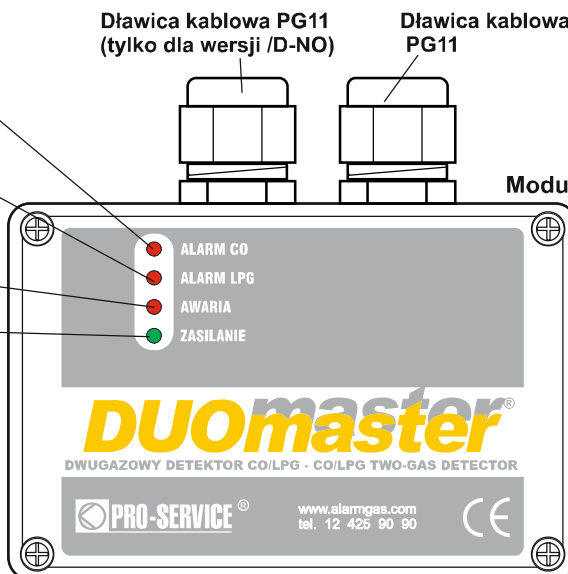
Dioda LED „ZASILANIE” (zielona) sygnalizująca  
zasilanie detektora

Wloty gazu CO

Dławica kablowa PG11  
(tylko dla wersji /D-NO)

Dławica kablowa  
PG11

Moduł główny (CO)

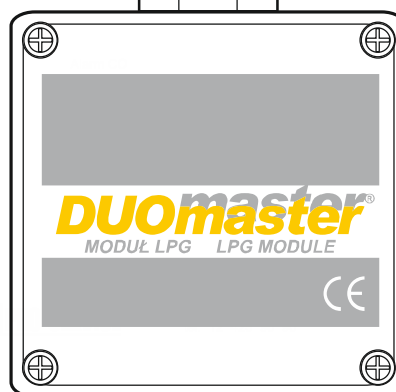


Dławica  
kablowa  
PG16

Rurka PCV  
średnica-13mm, długość-1,35m

Dławica  
kablowa  
PG16

Moduł LPG



Wlot gazu LPG

Rys.1. Widok Dwugazowego Garażowego Detektora „DUOmaster CO/LPG G”

Detektor „DUOmaster CO/LPG G” złożony jest z dwóch części :

-moduł główny (zawiera czujnik tlenku węgla, elementy regulacyjne, złącze główne ZG, złącze M\_L do podłączenia modułu LPG)

-moduł LPG (zawiera czujnik LPG, złącze M\_M do połączenia z modułem głównym)

Na deku płyty czołowej modułu głównego znajdują się cztery diody LED informujące o stanie detektora:

- dioda LED „Alarm CO” czerwona

-gdy świeci światłem pulsującym - sygnalizuje stężenia gazu powyżej I progu alarmowego (AI1-CO)

-gdy świeci światłem ciągłym - sygnalizuje stężenia gazu powyżej II progu alarmowego (AI2-CO)

- dioda LED „Alarm LPG” czerwona

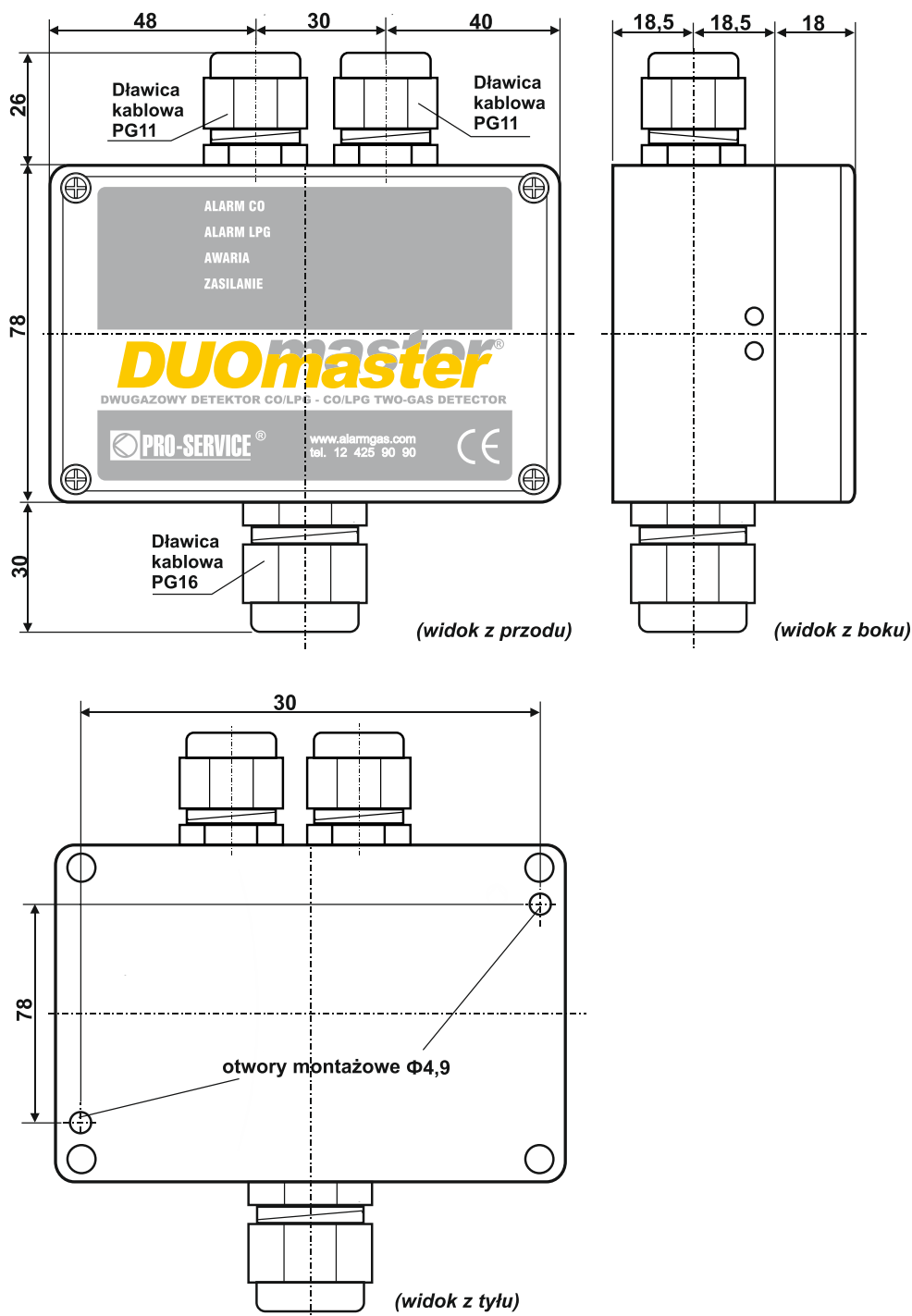
-gdy świeci światłem pulsującym - sygnalizuje stężenia gazu powyżej I progu alarmowego (AI1-LPG)

-gdy świeci światłem ciągłym - sygnalizuje stężenia gazu powyżej II progu alarmowego (AI2-LPG)

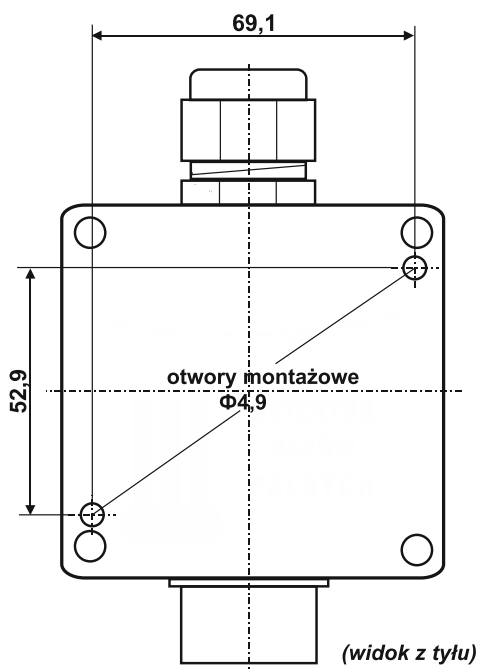
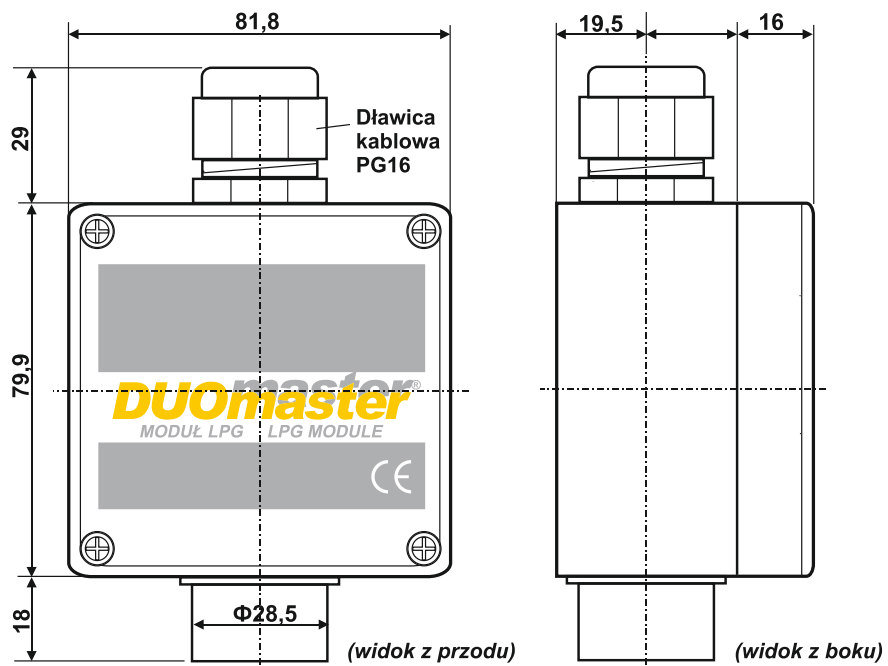
- dioda LED „Awaria” czerwona – sygnalizuje uszkodzenie det. lub zbyt niskie napięcie zasilania det. (poniżej 8V)

- dioda LED „Zasilanie” zielona – sygnalizuje zasilanie czujnika napięciem 12 lub 24 V DC (9-28 V DC)

### III.2. Wymiary

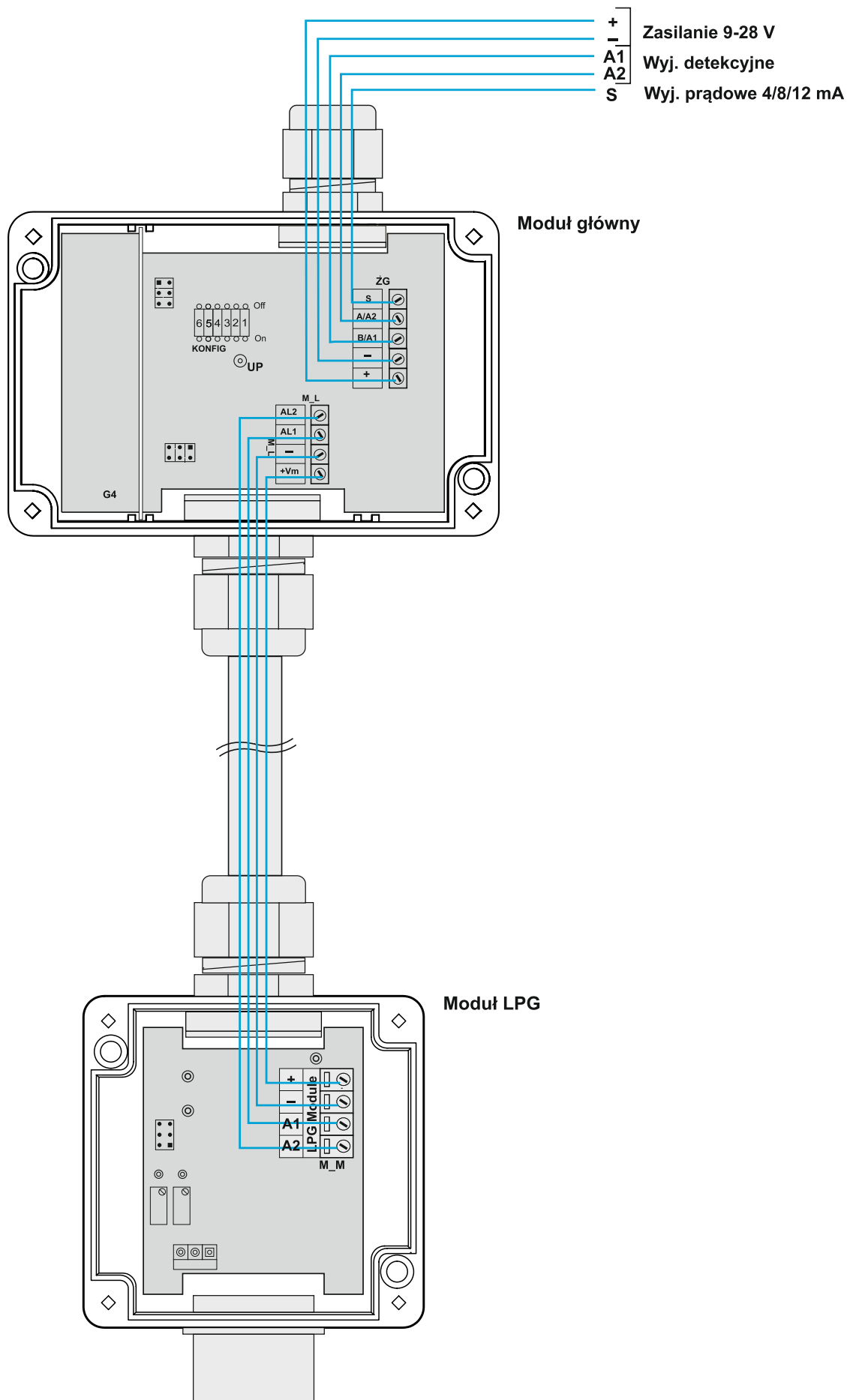


Rys.2. Detektor DUOmaster CO/LPG G – moduł główny (CO) - wymiary



Rys.3. Detektor DUOmaster CO/LPG G – moduł LPG - wymiary

### III.3. Listwy zaciskowe, połączenie modułów



Rys.4. DUOmaster CO/LPG G/EP/D(S) – połączenie modułu głównego (CO) i modułu LPG

Listwy zaciskowe detektora „DUOmaster CO/LPG G” ukazane zostały na rys.4. Dostęp do listew uzyskuje się po odkręceniu czterech wkrętów i zdjęciu dekla płyty czołowej (dotyczy modułu głównego i modułu LPG).

- Na listwie ZG (moduł główny – rys.4.) znajdują się (patrząc od góry) następujące zaciski śrubowe:
- zacisk (S) – wyjście sygnału pomiarowego prądowego 4/8/12 mA, gdzie wartości prądów oznaczają :
    - 4mA – brak alarmów (brak przekroczenia progów alarmowych stężeń CO lub LPG).
    - 8mA – alarm I stopnia (przekroczenie stężenia I progu alarmowego CO lub LPG).
    - 12mA – alarm II stopnia (przekroczenie stężenia II progu alarmowego CO lub LPG).
  - zacisk (A2) – wyjście informujące o przekroczeniu stężenia II progu alarmowego tlenku węgla (CO) lub II progu alarmowego propanu-butanu (LPG) przez detektor – standardowo typu OC–NC (normalnie zwarte).
  - zacisk (A1) – wyjście informujące o przekroczeniu stężenia I progu alarmowego tlenku węgla (CO) lub I progu alarmowego propanu-butanu (LPG) przez detektor – standardowo typu OC–NC (normalnie zwarte).
  - zaciski (-) i (+) - zasilanie detektora, standardowo 12 lub 24 V DC (możliwe 9-28 V).

Listwa M\_L (moduł górny - rys.4.) służy do połączenia modułu głównego z modułem LPG (kablem czterożyłowym). Zawiera zaciski:

- zacisk (AL2) – połączenie z zaciskiem A2 (listwa M\_M w module LPG)
- zacisk (AL1) – połączenie z zaciskiem A1 (listwa M\_M w module LPG)
- zaciski (-) i (+Vm) -- zasilanie modułu LPG (12 lub 24 V DC)

Listwa zaciskowa M\_M (moduł LPG – rys.4.) służy do połączenia modułu dolnego z modułem głównym (kablem czterożyłowym). Zawiera zaciski:

- zacisk (A2) – połączenie z zaciskiem AL2 (listwa M\_L w module głównym)
- zacisk (A1) – połączenie z zaciskiem AL1 (listwa M\_L w module głównym)
- zaciski (-) i (+) - zasilanie modułu LPG (12 lub 24 V DC)

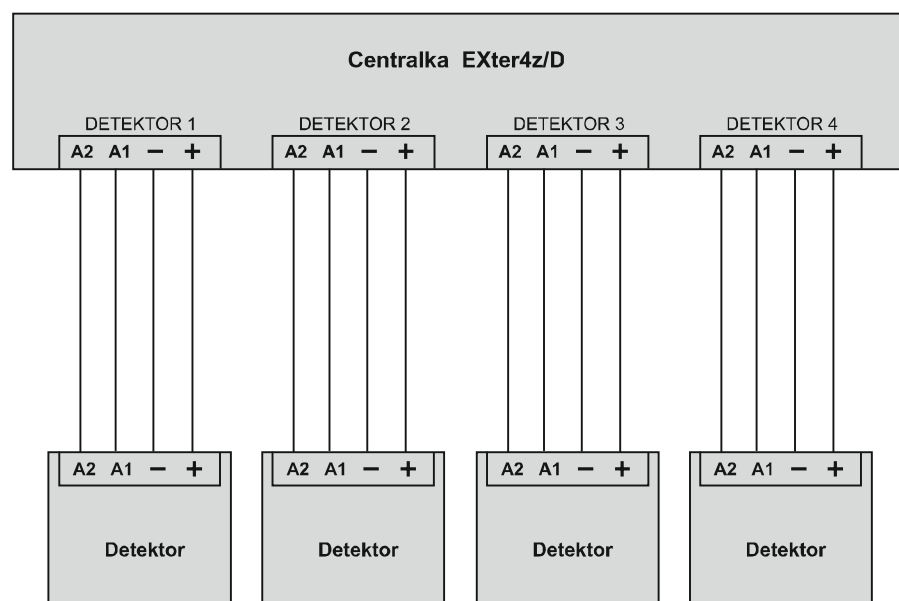
## IV. Połączenie detektora z jednostkami centralnymi

### IV.1. Wykorzystanie wyjść detekcyjnych

W standardowym wykonaniu „DUOmaster CO/LPG G” posiada wyjścia ( tranzystorowe) alarmowe A1 i A2 typu OC-NC (otwarty kolektor – normalnie zwarte) - dwustanowe. Istnieje możliwość skonfigurowania (na etapie produkcji) wyjść alarmowych jako OC-NO (otwarty kolektor – normalnie otwarte).

Detektor może więc współpracować z dowolnymi centralkami o wejściach typu NC lub NO (dwustanowych) i posiadającymi na wejściach alarmowych rezystory podciągające do (+) zasilania. Do połączenia detektora i centralki wykorzystuje się kable czteroprzewodowe.

Typowe połączenie Dwugazowego Garażowego Detektora „DUOmaster CO/LPG G/D” z centralką o wejściach detekcyjnych przedstawia rys.5.



Rys.5. Podłączenie detektorów „DUOmaster CO/LPG G/D” z centralką "EXter4z/D"



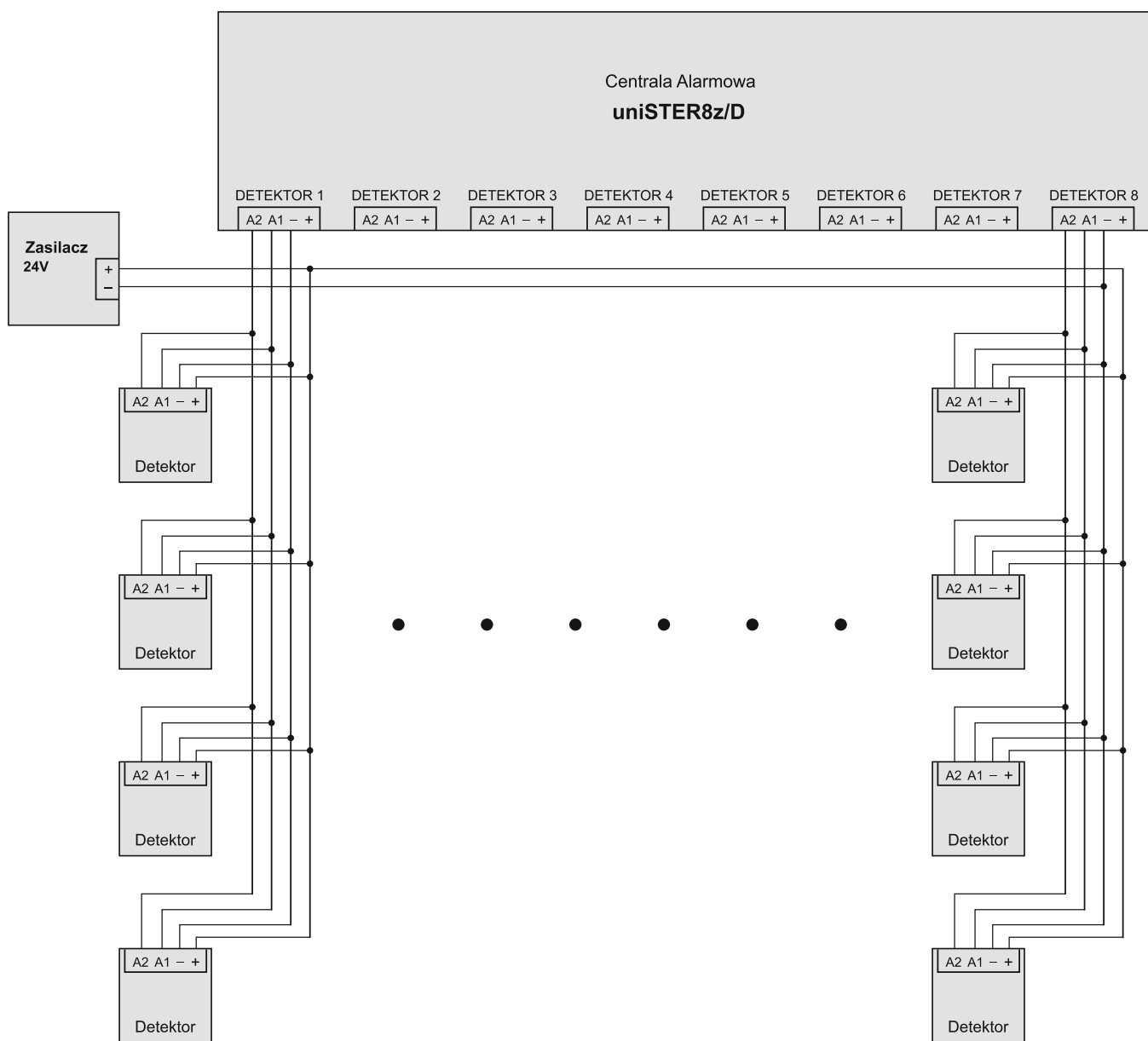
## IV.2. Połączenie strefowe

Połączenia strefowe detektorów polegają na podłączeniu równoległym do jednego wejścia detektorowego jednostki centralnej (modułu alarmowego) kilku lub kilkunastu detektorów o wyjściach tranzystorowych typu OC-NO (otwarty kolektor – normalnie otwarte). W ramach jednej strefy łączymy ze sobą wszystkie wyjścia A1, wszystkie wyjścia A2 i oczywiście przewody zasilające (+) (-) 12 lub 24 V DC – patrz rys.6.

Ilość detektorów na strefę (jedno wejście centralki) – 1 do 8.

Ponieważ wyjścia zasilające w centralkach są przeznaczone do podłączenia detektorów 12 V o poborze prądu maksimum 250 mA, przy połączeniach strefowych należy stosować dodatkowy zewnętrzny zasilacz 12 lub 24 V DC.

Połączenie strefowe nie zapewnia sygnalizacji alarmowej przy przerwaniu kabli podłączeniowych detektorów.



Rys.6. Przykładowe połączenie strefowe detektorów „DUOmaster CO/LPG G” z centralą „uniSTER8z”  
(8 stref po 4 detektory)

### IV.3. Wykorzystanie wyjścia prądowego 4-20 mA

Wyjście prądowe S jest skonfigurowane jako wyjście prądu wypływającego 4/8/12 mA, gdzie poszczególne wartości prądu informują o stanie w jakim się znajduje detektor:

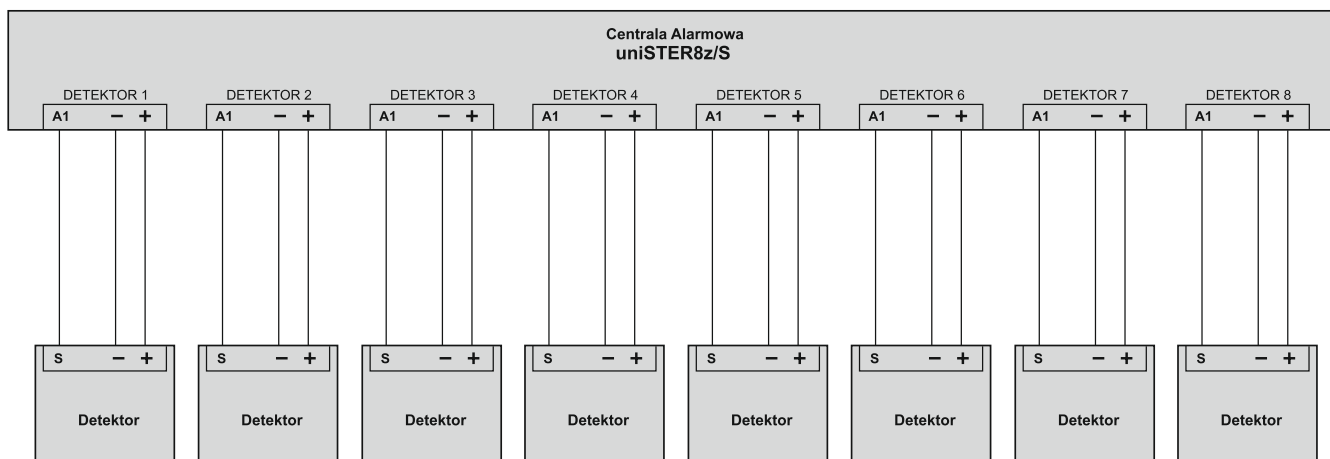
- 4mA – brak alarmów (brak przekroczenia progów alarmowych stężeń CO lub LPG).
- 8mA – alarm I stopnia (przekroczenie stężenia I progu alarmowego CO lub LPG).
- 12mA – alarm II stopnia (przekroczenie stężenia II progu alarmowego CO lub LPG).

Maksymalna rezystancja obciążenia wyjścia (suma rezystancji linii kablowej i rezystancji wejściowej centralki) przy zasilaniu detektora napięciem 12V to 300  $\Omega$ .

Zalecana rezystancja wejściowa centralki to 100... 200  $\Omega$  (wartość typowa 200  $\Omega$ ).

Wyjście prądowe jest odporne na zwarcia do masy (minusa zasilania) i jest zabezpieczone przed podaniem napięcia wejściowego (obcego) o maks. wartości 50 V.

Typowe połączenie Dwugazowego Garażowego Detektora „DUOMaster CO/LPG G” z centralką o wejściach prądowych przedstawia rys.7.



Rys.7. Połączenie detektorów „DUOMaster CO/LPG G/S” z centralką uniSTER8z/S, przy wykorzystaniu wejść prądowych 4/8/12mA.

## V. Instalacja detektora

---

### V.1. Kable połączeniowe

Do łączenia detektorów z centralkami należy używać kabli miedzianych, 4-żyłowych typu (wyjścia detekcyjne) lub 3-żyłowych (wyjście prądowe) typu OMY, YDY, YKSY lub ich odpowiedników. Przewody w ekranie należy stosować przy odległościach większych niż 500m lub gdy warunki środowiskowe (sposób i miejsce prowadzenia tras kablowych, duże poziomy zakłóceń itp.) tego wymagają. Należy stosować kable o przekrojach od 0,75 mm<sup>2</sup> do 2,5 mm<sup>2</sup> (w zależności od długości magistrali i liczby detektorów). Dobierając przekroje kabli (z uwzględnieniem spadków napięć) należy mieć na uwadze że napięcie zasilające detektory nie może być mniejsze niż 9 V. Do łączenia modułu głównego detektora z modułem LPG detektora należy używać kabli 4-żyłowych (ekranowanie nie jest konieczne), o przekrojach 0,75 mm<sup>2</sup> lub 1mm<sup>2</sup> i długości ok. 120...140cm

### V.2. Zasady montażu

Należy przestrzegać niżej podanych zasad montażu detektorów:

#### 1. Miejsce zamontowania detektorów

- Należy montować detektory możliwie daleko od otworów okiennych i wentylacyjnych, unikając miejsc nasłonecznionych lub narażonych na działanie silnych pól elektromagnetycznych oraz pary wodnej, wody i innych płynów, gazów spalinowych a także zapylenia.
- Moduł główny detektora „DUOMaster CO/LPG G” należy instalować na wysokości 150 – 180 cm od podłoża.
- Moduł LPG detektora „DUOMaster CO/LPG G” należy instalować na wysokości 15 – 30 cm od podłoża.
- Ze względów środowiskowych (możliwość zalania detektora wodą lub innymi cieczami) może wystąpić konieczność umieszczenia detektorów w obudowach bryzgoszczelnych.

#### 2. Pozycja montażowa

Zaleca się montowanie modułu głównego w pozycji poziomej (wlot gazu z boku, dławicą kablową do góry).  
Zaleca się montowanie modułu LPG w pozycji poziomej (wlot gazu od dołu, dławicą kablową do góry).  
Nie zaleca się instalowania detektorów wlotem gazu do góry.

#### 3. Rozmieszczenie detektorów

Ilość i rozmieszczenie detektorów w danym obiekcie należy dobierać indywidualnie, zależnie od warunków lokalnych i środowiskowych (powierzchnia chronionego pomieszczenia, wysokość pomieszczenia, ilość i rodzaj potencjalnych miejsc zagrożeń występowaniem gazów lub oparów, skuteczność wentylacji, zakres zmian temperatury i wilgotności w pomieszczeniu, itp.).

Dla garaży i parkingów podziemnych można przyjąć że odległości między detektorami powinny wynosić:

-zalecana odległość między detektorami – 8...10m

-dopuszczalna odległość (w przypadku monitorowania rozległych obszarów garaży, o niewielkim ruchu pojazdów) - maksimum 15m

## VI. Uwagi i zalecenia eksploatacyjne

---

**Detektor nie podłączony do zasilania przez czas dłuższy niż 6 miesięcy traci ważność Atestu Kalibracyjnego i wymaga ponownej kalibracji.**

### VI.1. Przeglądy okresowe i kalibracja

Detektor w momencie dostawy Użytkownikowi posiada Atest Kalibracyjny, określający datę atestacji, medium, na które został skalibrowany, jednostkę miary oraz wartości stężeń progowych dla ustawionych progów alarmowych. Czas ważności atestu podany jest w Ateście Kalibracyjnym.

Po tym okresie detektor należy poddać kontroli (przeładowi) przy użyciu atestowanych gazów kalibracyjnych.

Zalecana częstotliwość przeglądów (wynikająca z uregulowań prawnych):

- detektory z sensorami półprzewodnikowymi LPG - nie rzadziej niż co 12 miesięcy
- detektory z sensorami elektrochemicznymi CO (detekcja w garażach) - nie rzadziej niż co 12 miesięcy

Na podstawie wyników przeglądu zostaje podjęta decyzja o ewentualnej korekcie nastaw progów alarmowych, wzmocnienia, ustawieniu punktów zerowych czyli o rekaliibracji kontrolnej.

W systemach detekcji w garażach i parkingach podziemnych rekaliibracja wykonywana jest zwykle co 3-5 lat.

Po kontroli, która przyniesie wynik pozytywny, zaświadczenie atestacyjne zostanie przedłużone.

Czas, o który można przedłużyć zaświadczenie atestacyjne określa jednostka atestacyjna w oparciu o wyniki prób i z uwzględnieniem warunków pracy urządzenia.

Wykonanie przeglądu (z wynikiem pozytywnym) przedłuża ważność Atestu Kalibracyjnego do daty następnego przeglądu (określonej w protokole).

**Atestację detektorów wykonywać może jedynie Producent lub upoważniona przez niego jednostka serwisowa.**

**Lista autoryzowanych serwisów znajduje się na stronie internetowej [www.pro-service.com.pl](http://www.pro-service.com.pl) w zakładce „Partnerzy”.**

*Producent nie bierze odpowiedzialności za nieprawidłowości w pracy głowicy gazometrycznej nie posiadającej ważnego Atestu Kalibracyjnego.*

### VI.2. Wpływ substancji zakłócających

Detektory z czujnikami półprzewodnikowymi nie są selektywne. Mogą podlegać wpływowi różnych substancji (gazów i oparów) zakłócających. Przy odpowiednio dużym stężeniu może to być przyczyną generowania alarmów przez detektor, nieprawidłowej pracy, lub jego uszkodzenia.

Substancjami najbardziej zakłócającymi mogą być :

- opary rozpuszczalników, farb, lakierów, benzyny, olejów
- silikony
- aerozole, środki kosmetyczne, środki czyszczące
- opary spirytusu i innych alkoholi
- gaz ziemny
- spaliny
- para wodna

Detektory z czujnikami elektrochemicznymi mają bardzo dobrą selektywność jeśli chodzi o wykrywanie gazów i oparów. Jednak długotrwała obecność gazów i oparów o stężeniu przekraczającym dopuszczalne dla danego sensora, obecność spalin oraz związków aktywnych chemicznie (np. silikony, opary kwasów i zasad, itp.) może być przyczyną nieprawidłowej pracy detektora lub nawet jego uszkodzenia.

## VII. Warunki gwarancji

---

1. Przedsiębiorstwo Wdrożeniowe Pro-Service sp. z o.o. potwierdza w dokumentach dobrą jakość i prawidłowe działanie wyrobu.  
Użytkownikowi wyrobu gwarantuje się dobrą jakość i sprawność odnośnie konstrukcji, wykonania, a także zastosowanych materiałów. Gwarantuje się prawidłowe działanie wyrobu zamontowanego i eksploatowanego zgodnie z Instrukcją Obsługi i przeznaczeniem.
2. Gwarancja jest udzielana na określony czas (podany w Karcie Gwarancyjnej) od daty sprzedaży przez producenta, z wyłączeniem gwarancji na czujniki (sensory) wynoszącej 12 miesięcy.
3. Gwarancja obejmuje ukryte wady materiałowe i produkcyjne. W przypadku wystąpienia w okresie gwarancyjnym wad z winy producenta, uniemożliwiających eksploatację wyrobu zgodnie z jego przeznaczeniem i w przypadku zasadności reklamacji, zapewnia się bezpłatną naprawę lub wymianę w terminie 30 dni od daty dostarczenia wyrobu do producenta. Okres naprawy lub wymiany może zostać wydłużony o czas niezbędny na sprowadzenie materiałów z zagranicy.
4. Naprawy w ramach gwarancji będą dokonywane przez serwis producenta.
5. Termin gwarancji ulega przedłużeniu o okres przez jaki wyrób pozostawał w naprawie.
6. Podstawą rozpatrywania reklamacji jest udostępnienie wyrobu w stanie, w jakim ujawniła się wada, wraz ze szczegółowym opisem problemu technicznego, dokumentami wyrobu i dokumentem zakupu.
7. Gwarancja nie obejmuje ważności Atestu Kalibracyjnego (zależnej od rodzaju stosowanego sensora).
8. Warunki uznania roszczeń w okresie gwarancyjnym:
  - zgodność numeru wpisanego na tabliczce znamionowej z numerem wpisanym w dokumentach
  - stosowanie wyrobu zgodnie z jego przeznaczeniem,
  - stosowanie przy montażu i eksploatacji zaleceń określonych w Instrukcji Obsługi,
  - wykonywanie przeglądów okresowych urządzeń i systemów (wykonywanych przez serwis producenta lub serwisy autoryzowane) - wynikających z przepisów prawnych i zaleceń producenta. Lista autoryzowanych serwisów znajduje się na stronie internetowej [www.pro-service.com.pl](http://www.pro-service.com.pl) w zakładce „Partnerzy”.
  - wykonywanie kalibracji detektorów, zgodnie z zaleceniami producenta (wykonywanych przez serwis producenta lub serwisy autoryzowane) - czas ważności atestu podany jest w Ateście Kalibracyjnym.
9. Użytkownik traci uprawnienia z tytułu gwarancji w przypadku:
  - zastosowania wyrobu niezgodnie z jego przeznaczeniem,
  - nieprzestrzegania zaleceń zawartych w instrukcji obsługi przy instalowaniu, obsłudze i eksploatacji,
  - uszkodzenia mechanicznego wyrobu,
  - samowolnego dokonywania napraw, przeróbek lub zmian konstrukcyjnych,
  - niewłaściwego przechowywania i transportu wyrobu,
  - stwierdzenia we wnętrzu wyrobu zanieczyszczeń stałych, uszkodzeń mechanicznych lub innych świadczących o zastosowaniu wyrobu w niewłaściwych warunkach,
  - gdy numery identyfikacyjne i określenia typu (tabliczki znamionowe) zostały oderwane lub nie można ich rozpoznać,
  - gdy dokumenty wyrobu lub numery identyfikacyjne w jakikolwiek sposób zmieniono, zamazano lub zatarto,
  - gdy zaistniały inne przyczyny niezależne od producenta, jeśli przyczyny te spowodowały trwałe zmiany jakościowe gwarantowanego wyrobu.
10. Gwarancją nie są objęte materiały eksploatacyjne : akumulatory, spieki porowate na komorze eksplozymetrycznej, bezpieczniki.
11. Producent nie odpowiada za wady powstałe na skutek zdarzeń losowych: pożaru, powodzi, wyładowania atmosferycznego czy też innych klęsk żywiołowych.
12. Odpowiedzialność producenta z tytułu gwarancji ogranicza się do odpowiedzialności obejmującej wyłącznie naprawę lub wymianę wyrobu, a nie innych skutków ubocznych.
13. Nieuzasadnione wezwanie serwisu producenta spowoduje obciążenie Użytkownika kosztami z tym związanymi.
14. W przypadku nie uznania reklamacji przez producenta koszty ekspertyzy i naprawy ponosi Użytkownik.
15. Decyzje serwisu producenta odnośnie zgłaszanych usterek są decyzjami ostatecznymi.
16. Producent oferuje odpłatnie wykonywanie napraw także w przypadkach nie objętych gwarancją i po okresie gwarancyjnym.

## VIII. Karta Gwarancyjna

---

Nabywcy udziela się gwarancji na okres ..... miesięcy (z wyłączeniem czujników -dla których okres gwarancji wynosi 12 miesięcy) pod warunkiem prawidłowego stosowania zaleceń Instrukcji Obsługi i na zasadach określonych w Warunkach Gwarancji.

**Uwaga : Wszystkie zmiany, poprawki i wymazania powodują utratę praw gwarancyjnych.**

**Producent : Przedsiębiorstwo Wdrożeniowe „Pro-Service” sp. z o.o.**  
**Os. Złotej Jesieni 4**  
**31-826 Kraków**  
**tel./fax : 012 425-90-90,**  
**www.pro-service.com.pl, email : pro@alarmgas.com**

Urządzenie (wersja)	Numer fabryczny	Data produkcji
<input type="checkbox"/> DUOmaster CO/LPG G/EP/D	.....	.....
<input type="checkbox"/> DUOmaster CO/LPG G/EP/S		
	<b>Wyjścia detekcyjne</b>	<b>Wyjście prądowe</b>
	NC   NO   .....	4/8/12 mA   .....

.....  
*Data sprzedaży, pieczęć, podpis  
Działu Sprzedaży Producenta*

.....  
*Data sprzedaży, pieczęć, podpis  
Punktu Sprzedaży*

## IX. Atest Kalibracyjny

Producent : Przedsiębiorstwo Wdrożeniowe „Pro-Service” sp. z o.o.  
31-826 Kraków, Os. Złotej Jesieni 4  
tel./fax : 012 425-90-90,  
[www.pro-service.com.pl](http://www.pro-service.com.pl), email : [pro@alarmgas.com](mailto:pro@alarmgas.com)

### Dwugazowy Garażowy Detektor „DUOmaster CO/LPG G”

Atest Kalibracyjny CO – nr : .....

Nr seryjny detektora: .....	Data produkcji: .....
Medium (gazy, opary) : <b>Tlenek węgla (CO)</b>	Typ sensora: Elektrochemiczny / ..... .....

Zakres pomiarowy		
Próg alarmowy I (AI1-CO) (*)		ppm
Próg alarmowy II (AI2-CO)		mg/m3

(\*) Oznaczenia dodatkowe przy wartościach stężeń progowych gazów:  
– opis „śr” – oznacza wartość stężenia średnią ważoną z 5 minut  
– opis „chw” (lub brak opisu) – oznacza wartość chwilową stężenia

Wyżej wymieniony detektor został poddany kontroli i kalibracji ustawień progów alarmowych stężenia gazu kalibracyjnego dla poszczególnych progów alarmowych – stwierdzono prawidłowe reakcje detektora w następujących warunkach.

Próg alarmowy I - ustawiono po próbach gazem wzorcowym o nr atestu

Próg alarmowy II - ustawiono po próbach gazem wzorcowym o nr atestu

---

## Dwugazowy Garażowy Detektor „DUOmaster CO/LPG G”

**Atest Kalibracyjny LPG – nr :** .....

Nr seryjny detektora: .....	Data produkcji: .....
Medium (gazy, opary) : <b>Propan-butan (LPG)</b>	Typ sensora: Półprzewodnikowy /..... .....

Zakres pomiarowy		%DGW
Próg alarmowy I (AI1-LPG)		
Próg alarmowy II (AI2-LPG)		%V/V

Wyżej wymieniony detektor został poddany kontroli i kalibracji ustawień progów alarmowych stężenia gazu kalibracyjnego dla poszczególnych progów alarmowych – stwierdzono prawidłowe reakcje detektora w następujących warunkach.

Próg alarmowy I - ustawiono po próbach gazem wzorcowym o nr atestu

.....
-------

Próg alarmowy II - ustawiono po próbach gazem wzorcowym o nr atestu

.....
-------

---

**Data atestacji:**

.....

**Atest ważny do:**

.....

**Atestacji dokonał:**

**Uwaga1 :** Detektor nie podłączony do zasilania przez czas dłuższy niż 6 miesięcy traci ważność Atestu Kalibracyjnego i wymaga ponownej kalibracji.

**Uwaga2 :** Wykonanie przeglądu ( z wynikiem pozytywnym) w okresie gwarancji przedłuża ważność Atestu Kalibracyjnego do daty następnego przeglądu (określonej w protokole).





My,

Przedsiębiorstwo Wdrożeniowe "PRO-SERVICE" Sp. z o.o.  
31-826 Kraków, os. Złotej Jesieni 4  
tel./fax : 012 425-90-90  
[www.pro-service.com.pl](http://www.pro-service.com.pl), email : [pro@alarmgas.com](mailto:pro@alarmgas.com)

deklarujemy z pełną odpowiedzialnością, że wyrób

Nazwa: **Dwugazowy Garażowy Detektor**

Typ: **DUOmaster CO/LPG G**

Model: **DUOmaster CO/LPG G/D**  
**DUOmaster CO/LPG G/S**

jest zgodny z postanowieniami dyrektywy 2014/30/UE (EMC)  
oraz następującymi normami:  
PN-EN 61000-6-1:2008, PN-EN 61000-6-3:2008/A1:2012  
PN-EN 50270:2015-04/AC:2016-10

*Kierownik Techniczny*

*mgr inż. Tadeusz Kapusta*

*Prezes*

*mgr Mirosław Stecuła*

*Kraków 25.10.2024*

---

*Niniejsza deklaracja zgodności wydana zostaje na wyłączną odpowiedzialność producenta.*