



PRZEDSIĘBIORSTWO WDROŻENIOWE  
**PRO-SERVICE®**

Spółka z o.o.

31-826 Kraków os. Złotej Jesieni 4  
tel/fax (012) 425-90-90, 644-55-89

email : [pro@alarmgas.com](mailto:pro@alarmgas.com)  
[www.pro-service.com.pl](http://www.pro-service.com.pl)

## UNIWERSALNA GŁOWICA GAZOMETRYCZNA

---

# uniTOX IV

---

- uniTOX IV /E/D
- uniTOX IV /E/S
- uniTOX IV /PP/D
- uniTOX IV /PP/S
- uniTOX IV /IR/D
- uniTOX IV /IR/S

## INSTRUKCJA OBSŁUGI

## Spis treści :

I.	Przeznaczenie	- str. 3
II..	Podstawowe parametry techniczne	- str. 3
III..	Opis funkcjonalny	- str. 4
	1. Widok detektora	- str. 4
	2. Listwa zaciskowa	- str. 4
IV.	Połączenie detektora z jednostkami centralnymi	- str. 5
	1. Wykorzystanie wyjść detekcyjnych	- str. 5
	2. Wykorzystanie wyjścia prądowego 4–20 mA	- str. 6
V.	Instalacja detektora	- str. 7
	1. Kable połączeniowe	- str. 7
	2. Zasady montażu	- str. 7
VI.	Uwagi i zalecenia eksploatacyjne	- str. 9
	1. Przeglądy okresowe i kalibracja	- str. 9
	2. Wpływ substancji zakłócających	- str. 9
VII.	Warunki gwarancji	- str. 10
VIII.	Karta Gwarancyjna	- str. 11
IX.	Atest Kalibracyjny	- str. 12
X.	Deklaracja Zgodności UE	- str. 13



**Uniwersalne Głowice Gazometryczne „uniTOX IV” są urządzeniami elektrycznymi budowy przeciwwybuchowej. Ich montaż w strefach zagrożonych wybuchem 1 lub 2 oraz wszelkie roboty konserwacyjne mogą być dokonywane tylko przez osoby przeszkolone i posiadające stosowne uprawnienia.**



## I. Przeznaczenie

Uniwersalne Głowice Gazometryczne „uniTOX IV” przeznaczone są do stosowania w stacjonarnych systemach pomiaru lub detekcji gazów toksycznych oraz par cieczy toksycznych, w strefach zagrożonych wybuchem 1 i 2. Służą do wykrywania różnorodnych gazów i oparów toksycznych grup IIA i IIB, o klasach temperaturowych T1...T6. Mogą to być przykładowo: amoniak, siarkowodór, dwutlenek węgla, tlenek węgla itp. Obszary zastosowań : oczyszczalnie ścieków, przemysł chemiczny, laboratoria itp. Pomiar stężenia gazu jest wykonywany w oparciu o czujniki półprzewodnikowe lub elektrochemiczne. UGG „uniTOX IV” może współpracować z różnymi centralkami alarmowymi (np. EXter4z, uniSTER8z, modularPAG itp.), systemami sterowania wentylacją i sterownikami przemysłowymi.

## II. Podstawowe parametry techniczne

1. Napięcie zasilania: nominalne 12 V DC, dopuszczalne 10–15 V DC.
2. Pobór prądu: 50–200 mA (zależne od typu zastosowanego czujnika)
3. Rodzaj sensorów: półprzewodnikowe (PP), elektrochemiczne (E), infraredowe (IR).
4. Czas życia sensora: 2–3 lata (czujniki elektrochemiczne), powyżej 5 lat (czujniki półprzewodnikowe, infraredowe).
5. Zakresy pomiarowe – zależne od zastosowanego czujnika i wykrywanych gazów lub oparów (podano w Ateście Kalibracyjnym). Przykładowo:
  - dla amoniaku – 100 lub 1000 ppm
  - dla tlenku węgla – 500, 1000, 2000 ppm
  - dla siarkowodoru – 50 ppm
  - dla dwutlenku węgla – 5% V/V;
  - dla tlenu – 25% V/V.
6. Progi alarmowe – zależne od zastosowanego czujnika i wykrywanych gazów lub oparów (podano w Ateście Kalibracyjnym). Przykładowo (progi alarmowe : I próg alarmowy - AI1 / II próg alarmowy - AI2):
  - dla amoniaku : NDS / NDSCH (lub 200 ppm / 800 ppm)
  - dla siarkowodoru : NDS / NDSCH
  - dla dwutlenku węgla: 0,5% / 1,5% V/V
  - dla tlenu : 19% / 18% V/V.
7. Wyjścia sygnału alarmowego:
  - wyjścia detekcyjne: dwa wyjścia sygnalizujące przekroczenie progów alarmowych, wyjścia typu OC – NC (standardowo) lub OC –NO (opcja).
  - wyjście prądowe (2)4–20 mA ciągle lub czterostanowe (2)4/8/12 mA, gdzie prąd (2) mA oznacza stan awaryjny detektora. Maksymalna rezystancja obciążenia wyjścia – 250 Ω.
8. Sygnalizacja awarii detektora (uszkodzenie sensora, awaria układów elektroniki, itp.) – prąd 2mA na wyjściu „S”.
9. Wpust kablowy (dławica) – typ AGRO EX1126.20.110, kabel połączeniowy okrągły o średnicy 5–11 mm.
10. Klimatyczne warunki pracy:
  - temperatura pracy: - 20°C do + 50°C (wykonanie standardowe), - 30°C do + 50°C (wykonanie specjalne);
  - wilgotność: do 95 % bez kondensacji pary.
11. Obudowa: typ - UNI cd / II (lub UNICd / III) stopień ochrony - IP-54
12. Wymiary: wysokość x szerokość x głębokość :
  - 115 mm x 102 mm x 65 mm (z dławicą) – z obudową UNI cd/II (komora pomiarowa o długości 55 mm);
  - 130 mm x 102 mm x 65 mm (z dławicą) – z obudową UNI cd/III (komora pomiarowa o długości 70 mm).
13. Waga : 720g
14. Rodzaj budowy przeciwwybuchowej : ognioszczelność (typ „d”).
15. Konstrukcja detektorów spełnia wymagania zawarte w dyrektywach 2014/34/UE i 2014/30/UE oraz w normach : PN-EN IEC 60079-0:2018-09, PN-EN 60079-1:2014-12, PN-EN 61000-6-2:2008, PN-EN 61000-6-4:2008, PN-EN 50270: 2015-04E.
16. Cecha budowy przeciwwybuchowej:



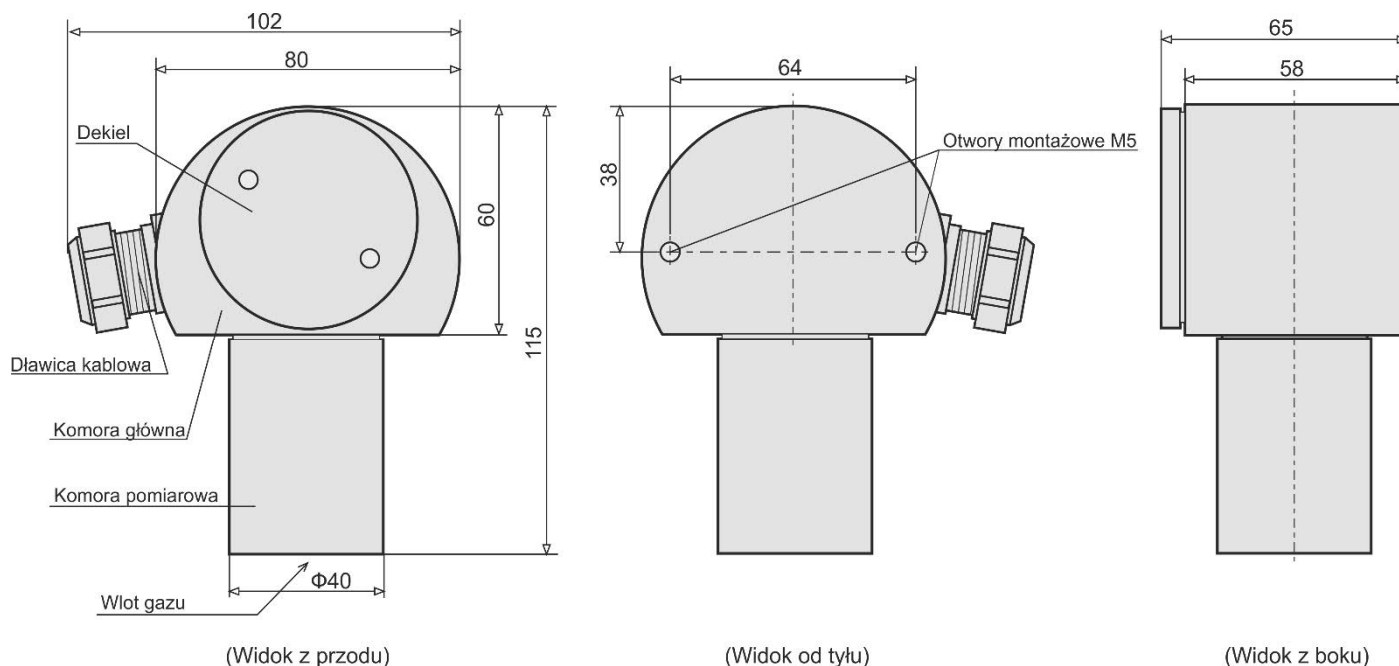
**II 2G Ex db IIC T6 Gb**

certyfi k at badania typu WE : OBAC 10 ATEX 030X + załączniki nr 1 i 2

17. Wersje detektora :
  - **uniTOX IV /E/D** - detektor z czujnikiem elektrochemicznym, wyjścia detekcyjne NO lub NC;
  - **uniTOX IV /E/S** - detektor z czujnikiem elektrochemiczny, wyjście prądowe (2) 4–20 mA lub (2) 4/8/12 mA;
  - **uniTOX IV /PP/D** - detektor z czujnikiem półprzewodnikowym, wyjścia detekcyjne NO lub NC;
  - **uniTOX IV /PP/S** - detektor z czujnikiem półprzewodnikowym, wyjście prądowe (2) 4–20 mA lub (2) 4/8/12 mA;
  - **uniTOX IV /IR/D** - detektor z czujnikiem infraredowym, wyjścia detekcyjne NO lub NC;
  - **uniTOX IV /IR/S** - detektor z czujnikiem infraredowym, wyjście prądowe (2)4–20 mA lub (2) 4/8/12 mA.

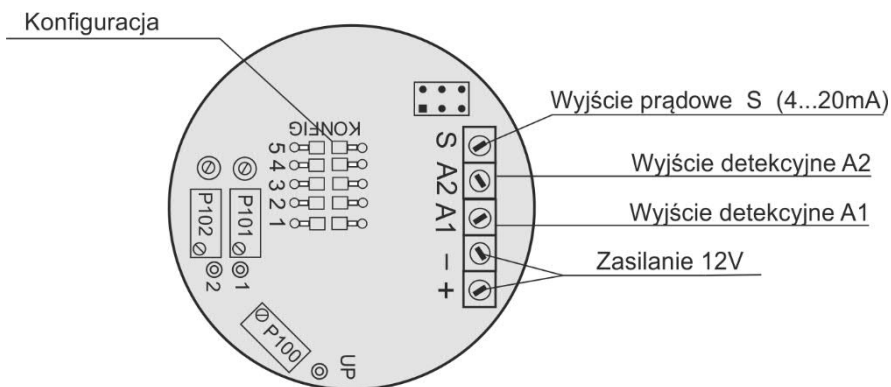
### III. Opis funkcjonalny

#### III.1. Widok detektora



Rys.1. Widok Uniwersalnej Głowicy Gazometrycznej „uniTOX IV” (z obudową UNI cd/II)

#### III.2. Listwa zaciskowa



Rys.2. Listwa zaciskowa UGG „uniTOX IV” z wyjściami detekcyjnymi A1/A2 (detektor w wersji /D) lub wyjściem prądowym 4–20mA (detektor w wersji :/S)

Listwa zaciskowa Uniwersalnej Głowicy Gazometrycznej „uniTOX IV” ukazana została na rys.2. Dostęp do niej uzyskuje się po odkręceniu dekla.

Na listwie znajdują się następujące zaciski śrubowe:

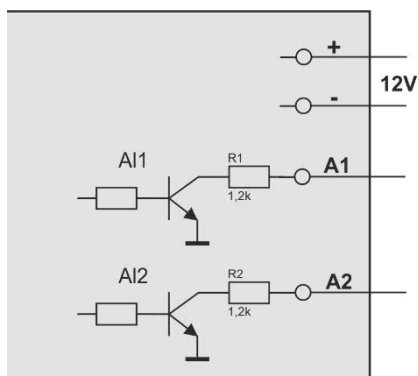
- zacisk (S) – wyjście sygnału prądowego (2)4–20 mA lub (2) 4/8/12 mA (standardowo wyjście prądowe (2)4–20mA ciągłe);
- zacisk (A2) – wyjście informujące o wykryciu przekroczenia II progu stężenia alarmowego (A2) gazu przez detektor, standardowo typu OC–NC (normalnie zwarte).
- zacisk (A1) – wyjście informujące o wykryciu przekroczenia I progu stężenia alarmowego (A1) gazu przez detektor, standardowo typu OC–NC (normalnie zwarte);
- zaciski (–) i (+) – zasilanie detektora, standardowo 12 V (możliwe 10–15 V).

*Uwaga : Zmiana typu wyjść detekcyjnych A1 i A2 (NC lub NO) i wyjścia prądowego (wyjście prądowe ciągłe 4–20 mA lub wyjście prądowe 4/8/12 mA) może nastąpić na etapie produkcji.*

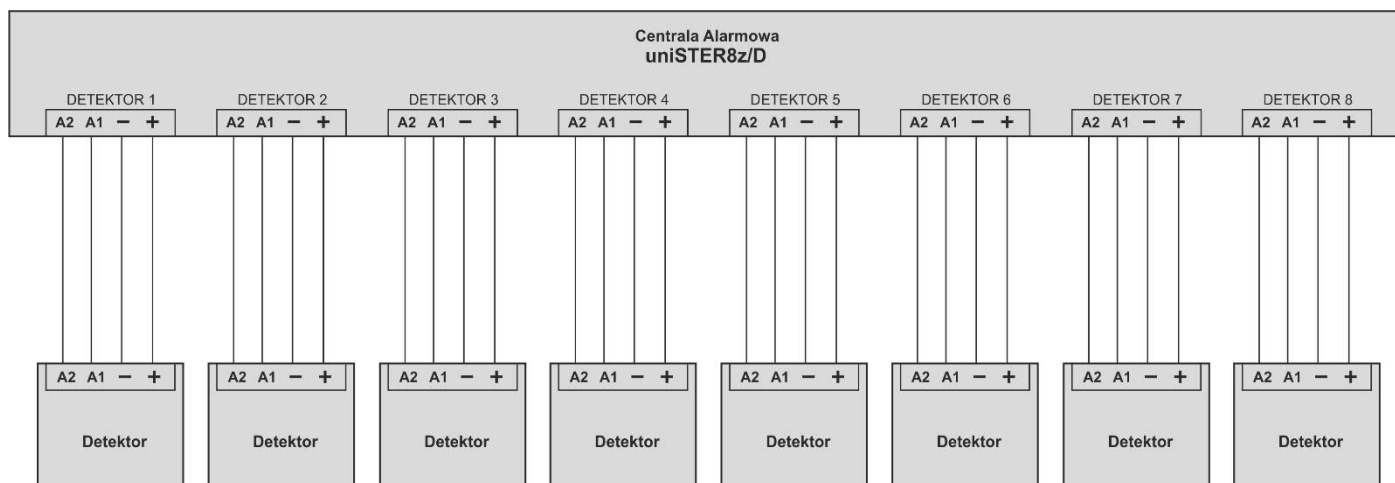
## IV. Połączenie detektora jednostkami centralnymi

### IV.1. Wykorzystanie wyjść detekcyjnych

Przy korzystaniu z wyjść detekcyjnych UGG „uniTOX IV” pracuje jako głowica detekcyjna (detektor w wersji :/D). W standardowym wykonaniu UGG „uniTOX IV” posiada wyjścia ( tranzystorowe) alarmowe A1 i A2 typu OC-NC (otwarty kolektor – normalnie zwarte) - dwustanowe. Istnieje możliwość skonfigurowania (na etapie produkcji) wyjść alarmowych jako OC-NO (otwarty kolektor – normalnie otwarte). Głowica (detektor) może więc współpracować z dowolnymi centralkami o wejściach typu NC lub NO (dwustanowych) i posiadającymi na wejściach alarmowych rezystory podciągające do (+) zasilania. Mogą to być np. centralki firmy Pro-Service : miniSTER2, EXter4z, uniSTER8z. Do połączenia głowicy i centralki wykorzystuje się kable czteroprzewodowe. Typowe połączenie Uniwersalnej Głowicy Gazometrycznej „uniTOX IV” z centralką o wejściach detekcyjnych A1/A2 przedstawia rys.4



Rys. 3. Wyjścia detekcyjne A1/A2 (detektor w wersji :/D)



Rys.4. Połączenie centralki i detektorów o wyjściach detekcyjnych A1/A2 (detektory w wersji :/D).

## IV.2. Wykorzystanie wyjścia prądowego 4–20 mA

Wyjście prądowe detektora „uniTOX IV” może pracować jako:

- ciągłe (2)/4–20 mA - gdzie wartości prądu oznaczają:
  - 2 mA – awaria detektora (np. uszkodzenie sensora, zbyt niskie napięcie zasilania)
  - 4–20 mA – wartość pomiarowa, gdzie 4 mA odpowiada stężeniu 0% zakresu, a 20 mA – stężeniu 100% zakresu.
- czterostanowe (2)/4/8/12 mA - gdzie wartości prądu oznaczają:
  - 2 mA – awaria detektora (np. uszkodzenie sensora, zbyt niskie napięcie zasilania)
  - 4 mA – brak alarmów
  - 8 mA – przekroczenie I progu alarmowego (stan alarmowy 1 – A1)
  - 12 mA – przekroczenie II progu alarmowego (stan alarmowy 2 – A2).

Konfiguracja typu wyjścia prądowego następuje na etapie produkcji.

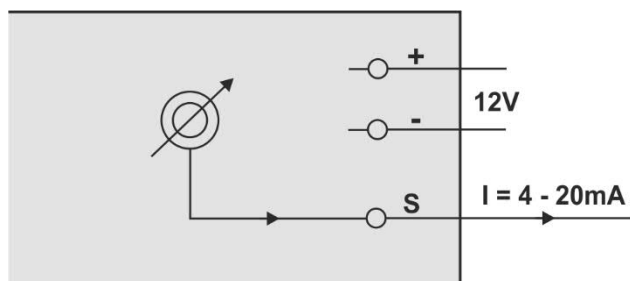
Z wyjścia sygnałowego (opisane jako (S) na listwie zaciskowej prąd wypływa.

Maksymalna rezystancja obciążenia wyjścia (suma rezystancji linii kablowej i rezystancji wejściowej centralki) przy zasilaniu detektora napięciem 12 V to 250  $\Omega$ .

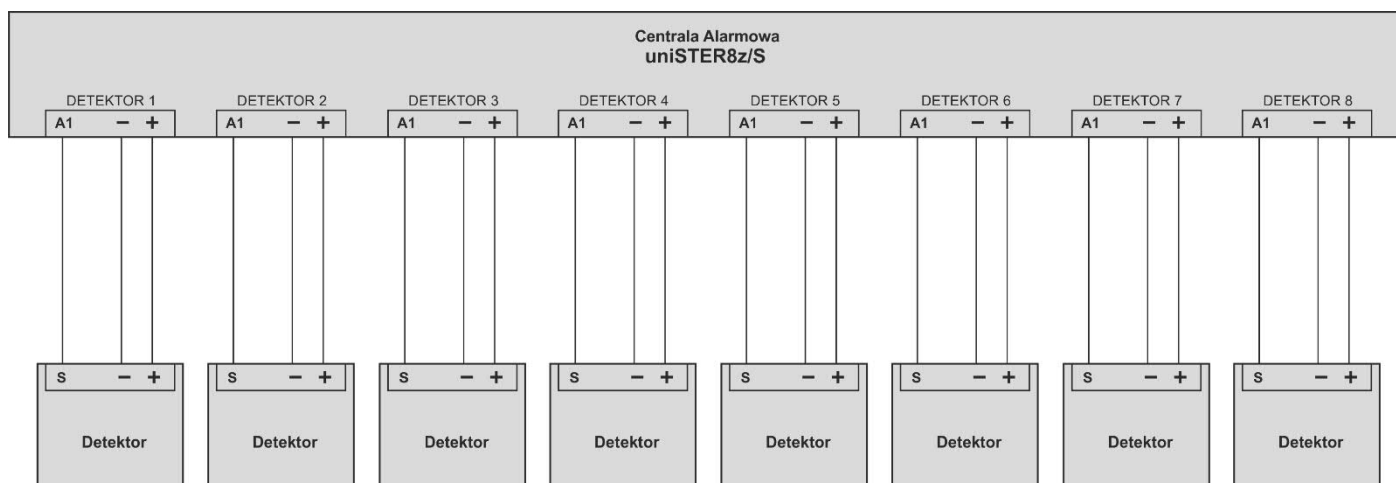
Zalecana rezystancja wejściowa centralki to 100–200  $\Omega$  (wartość typowa 200  $\Omega$ ).

Wyjście prądowe jest odporne na zwarcia do masy (minusa zasilania) i jest zabezpieczone przed podaniem napięcia wejściowego (obcego) o maks. wartości 50 V.

Typowe połączenie Uniwersalnej Głowicy Gazometrycznej „uniTOX IV” z centralką o wejściach prądowych 4–20 mA przedstawia rys.6



Rys. 5. Wyjście prądowe 4-20mA (detektor w wersji: /S)



Rys.6. Połączenie centralki i detektorów o wyjściach prądowych 4–20mA (detektory w wersji: /S).

## V. Instalacja detektora

### V.1. Kable połączeniowe

Do łączenia detektorów z centralkami należy używać okrągłych kabli miedzianych (kable elektryczne giętkie lub kable sterownicze), 4-żyłowych (wyjścia detekcyjne) lub 3-żyłowych ekranowanych (wyjście prądowe). Dopuszczalna średnica kabli: 5–11mm. Zalecany typ kabla: LiYCY.

Ekran przewodu musi być odpowiednio zaizolowany, tak by nie był połączony galwanicznie z żadną częścią głowicy. Nie dopuszcza się stosowania przewodów o przekrojach innych niż okrągłe.

Przewody w ekranie należy stosować przy odległościach większych niż 500 m lub gdy warunki środowiskowe (sposób i miejsce prowadzenia tras kablowych, duże poziomy zakłóceń itp.) tego wymagają. Dobór przekrojów w zależności od odległości detektor-centralka i poboru prądu przez detektor przedstawia tabela 1.

Kabel - przekroje ↓	Maksymalna długość kabla ↓	
	Pobór prądu przez detektor ≤ 100 mA	Pobór prądu przez detektor ≤ 250 mA
0,5 mm <sup>2</sup>	200 m	100 m
0,75 mm <sup>2</sup>	300 m	150 m
1,0 mm <sup>2</sup>	400 m	200 m
1,5 mm <sup>2</sup>	600 m	300 m
2,5 mm <sup>2</sup>	600 m	500 m

Tabela.1.

Uwaga !

Przy doborze okablowania w konkretnym miejscu obiektu budowlanego należy uwzględnić wymagania związane z odpornością kabli na ogień, zgodnie z uregulowaniami zawartymi w dyrektywie CPR (Rozporządzenie Parlamentu Europejskiego i Rady (UE) nr 305/2011 z 9 marca 2011 roku). Szczegółowe wytyczne dotyczące stosowania kabli i przewodów znajdują się w normie SEP „N SEP-E-007:2017-09”.

### V.2. Zasady montażu

**Uniwersalne Głowice Gazometryczne „uniTOX IV” są urządzeniami elektrycznymi budowy przeciwwybuchowej. Ich montaż w strefach zagrożonych wybuchem 1 lub 2 oraz wszelkie roboty konserwacyjne mogą być dokonywane tylko przez osoby przeszkolone i posiadające stosowne uprawnienia.**

Należy przestrzegać niżej podanych zasad montażu detektorów:

#### 1. Miejsce zamontowania detektorów

- Należy montować detektory możliwie daleko od otworów okiennych i wentylacyjnych, unikając miejsc nasłonecznionych lub narażonych na działanie silnych pól elektromagnetycznych oraz pary wodnej, wody i innych płynów, gazów spalinowych a także zapylenia.
- Detektory przeznaczone do wykrywania gazów lżejszych od powietrza (metan, acetylen, amoniak, wodór i inne) należy montować na ścianie, lub na suficie nie niżej niż 30 cm od sufitu, zawsze powyżej górnych krawędzi drzwi lub okien, możliwie blisko potencjalnych źródeł emisji gazu.
- Detektory przeznaczone do wykrywania gazów cięższych od powietrza (dwutlenek węgla, węglowodory ciężkie, siarkowodór, opary oleju opałowego itp.), które mają tendencję do gromadzenia się przy podłożu) montujemy na ścianach lub wspornikach nie wyżej niż 30 cm od podłoża, możliwie blisko potencjalnego źródła emisji gazu, z dala od otworów drzwiowych.

Ze względów środowiskowych (możliwość zalania detektora wodą lub innymi cieczami) może wystąpić konieczność umieszczenia głowic w obudowach bryzgoszczelnych.

#### 2. Pozycja montażowa

Zaleca się montowanie detektorów w pozycji pionowej (komorą pomiarową w dół). Pozycja pozioma (komorą pomiarową w bok) jest dopuszczalna, o ile wymagają tego warunki techniczne.

*Nie zaleca się instalowania detektora komorą pomiarową do góry.*

### 3. Rozmieszczenie detektorów

Ilość i rozmieszczenie detektorów w danym obiekcie należy dobierać indywidualnie, zależnie od warunków lokalnych i środowiskowych (powierzchnia chronionego pomieszczenia, wysokość pomieszczenia, ilość i rodzaj potencjalnych miejsc zagrożeń występowaniem gazów lub oparów, skuteczność wentylacji, zakres zmian temperatury i wilgotności w pomieszczeniu, itp.).

Do zamocowania głowicy do podłoża służy specjalny wspornik, nie będący integralną częścią obudowy, przykręcany do niej (otwory montażowe nieprzelotowe). Podczas montażu należy kierować się informacją techniczną zawartą w załączonych kartach katalogowych. Łączenie przewodu do głowicy, wymagające odkręcenia dekla, o ile ma miejsce w strefie zagrożonej wybuchem, można wykonywać wyłącznie po upewnieniu się, iż przewód nie znajduje się pod napięciem i po galwanicznym odłączeniu przewodu od źródła zasilania, gwarantującym, iż nie nastąpi przypadkowe załączenie napięcia.

Instalacja kablowa do głowicy **UNI cd** z wpustem kablowym typu EX1126.20.110 prod. AGRO AG powinna być prowadzona okrągłym, atestowanym przewodem o średnicy nie mniejszej niż 5 mm i nie większej niż 11 mm ze względu na prawidłowość jej zadławienia przy wlocie do głowicy (szczegóły – pkt. V.1).

Po wprowadzeniu przewodu do głowicy należy włączyć przygotowane końcówki kablowe do odpowiednich gniazd listwy zaciskowej, zwracając uwagę na pewność styku. Po zakończeniu podłączeń należy dokręcić dekiel do oporu za pomocą specjalnego klucza. Podczas montażu przewodu należy dokręcić dławik do momentu unieruchomienia kabla we wpuście (zalecany moment dokręcania 20 Nm).



## VI. Uwagi i zalecenia eksploatacyjne

---

**Detektor nie podłączony do zasilania przez czas dłuższy niż 6 miesięcy traci ważność Atestu Kalibracyjnego i wymaga ponownej kalibracji.**

### VI.1. Przeglądy okresowe i kalibracja

Detektor w momencie dostawy Użytkownikowi posiada Atest Kalibracyjny, określający datę atestacji, medium, na które został skalibrowany, jednostkę miary oraz wartości stężeń progowych dla ustawionych progów alarmowych. Czas ważności atestu podany jest w Ateście Kalibracyjnym.

Po tym okresie detektor należy poddać kontroli (przeładowi) i ewentualnej korekcie nastaw progów alarmowych przy użyciu atestowanych gazów kalibracyjnych.

Po kontroli, która przyniesie wynik pozytywny, zaświadczenie atestacyjne zostanie przedłużone. Czas, o który można przedłużyć zaświadczenie atestacyjne określa jednostka atestacyjna w oparciu o wyniki prób i z uwzględnieniem warunków pracy urządzenia.

Wykonanie przeglądu (z wynikiem pozytywnym) przedłuża ważność Atestu Kalibracyjnego do daty następnego przeglądu (określonej w protokole).

Zalecana częstotliwość przeglądów:

- detektory z sensorami półprzewodnikowymi - nie rzadziej niż co 12 miesięcy
- detektory z sensorami elektrochemicznymi - nie rzadziej niż co 6 miesięcy
- detektory z sensorami katalitycznymi - nie rzadziej niż co 3 miesiące
- detektory z sensorami IR-CO<sub>2</sub> lub IR-N<sub>2</sub>O - nie rzadziej niż co 6 miesięcy
- detektory z sensorami IR-HC - nie rzadziej niż co 12 miesięcy.

**Atestację detektorów wykonywać może jedynie Producent lub upoważniona przez niego jednostka serwisowa.**

*Producent nie bierze odpowiedzialności za nieprawidłowości w pracy detektora nie posiadającego ważnego Atestu Kalibracyjnego.*

### VI.2. Wpływ substancji zakłócających

Detektory z czujnikami półprzewodnikowymi nie są selektywne. Obok wykrywania gazu podstawowego mogą podlegać wpływowi różnych czynników zakłócających. Odpowiednio duże stężenie gazów lub oparów zakłócających może być przyczyną generowania alarmów przez detektor, nieprawidłowej pracy, lub nawet uszkodzenia sensora.

Czynnikami najbardziej zakłócającymi mogą być:

- opary rozpuszczalników, farb, lakierów, benzyny, olejów
- silikony
- aerozole, środki kosmetyczne, środki czyszczące
- opary spirytusu i innych alkoholi
- gaz ziemny i LPG
- spaliny
- wilgotność powyżej 90% (zwłaszcza kondensacja pary wodnej powoduje duże zakłócenia pracy)
- wysoka temperatura otoczenia (powyżej 60°C)
- spadek zawartości tlenu w powietrzu poniżej 10% V/V.

Detektory z czujnikami elektrochemicznymi mają bardzo dobrą selektywność jeśli chodzi o wykrywanie gazów i oparów. Jednak długotrwała obecność gazów i oparów o stężeniu przekraczającym dopuszczalne dla danego sensora, obecność spalin oraz związków aktywnych chemicznie (np. silikony, opary kwasów i zasad, itp.) może być przyczyną nieprawidłowej pracy detektora lub nawet jego uszkodzenia.

Detektory z czujnikami infrared (CO<sub>2</sub>, NO<sub>2</sub>) posiadają bardzo dobrą selektywność (odporność na gazy i opary zakłócające). Tym niemniej istnieją czynniki mogące zakłócić lub uniemożliwić prawidłową pracę oraz skrócić czas życia detektora. Są to:

- temperatura powyżej 50°C
- wilgotność powyżej 90% (zwłaszcza kondensacja pary wodnej powoduje duże zakłócenia pracy)
- opary substancji żrących (możliwość zniszczenia czujnika)
- duże stężenia oparów ciężkich węglowodorów (opary paliw, alkoholi, rozpuszczalników itp.)
- wpływ pola elektromagnetycznego
- duże zapylenie.

## VII. Warunki gwarancji

---

1. Przedsiębiorstwo Wdrożeniowe Pro-Service sp. z o.o. potwierdza w dokumentach dobrą jakość i prawidłowe działanie wyrobu.  
Użytkownikowi wyrobu gwarantuje się dobrą jakość i sprawność odnośnie konstrukcji, wykonania, a także zastosowanych materiałów. Gwarantuje się prawidłowe działanie wyrobu zamontowanego i eksploatowanego zgodnie z Instrukcją Obsługi i przeznaczeniem.
2. Gwarancja jest udzielana na określony czas (podany w Karcie Gwarancyjnej) od daty sprzedaży przez producenta, z wyłączeniem gwarancji na czujniki (sensory) wynoszącej 12 miesięcy.
3. Gwarancja obejmuje ukryte wady materiałowe i produkcyjne. W przypadku wystąpienia w okresie gwarancyjnym wad z winy producenta, uniemożliwiających eksploatację wyrobu zgodnie z jego przeznaczeniem i w przypadku zasadności reklamacji, zapewnia się bezpłatną naprawę lub wymianę w terminie 30 dni od daty dostarczenia wyrobu do producenta. Okres naprawy lub wymiany może zostać wydłużony o czas niezbędny na sprowadzenie materiałów z zagranicy.
4. Naprawy w ramach gwarancji będą dokonywane przez serwis producenta.
5. Termin gwarancji ulega przedłużeniu o okres przez jaki wyrób pozostawał w naprawie.
6. Podstawą rozpatrywania reklamacji jest udostępnienie wyrobu w stanie, w jakim ujawniła się wada, wraz ze szczegółowym opisem problemu technicznego, dokumentami wyrobu i dokumentem zakupu.
7. Gwarancja nie obejmuje ważności Atestu Kalibracyjnego (zależnej od rodzaju stosowanego sensora).
8. Warunki uznania roszczeń w okresie gwarancyjnym:
  - zgodność numeru wpisanego na tabliczce znamionowej z numerem wpisanym w dokumentach
  - stosowanie wyrobu zgodnie z jego przeznaczeniem
  - stosowanie przy montażu i eksploatacji zaleceń określonych w Instrukcji Obsługi
  - wykonywanie przeglądów okresowych urządzeń i systemów (wykonywanych przez serwis producenta lub serwisy autoryzowane) - wynikających z przepisów prawnych i zaleceń producenta
  - wykonywanie kalibracji detektorów, zgodnie z zaleceniami producenta (wykonywanych przez serwis producenta lub serwisy autoryzowane) - czas ważności atestu podany jest w Ateście Kalibracyjnym.
9. Użytkownik traci uprawnienia z tytułu gwarancji w przypadku:
  - zastosowania wyrobu niezgodnie z jego przeznaczeniem
  - nieprzestrzegania zaleceń zawartych w instrukcji obsługi przy instalowaniu, obsłudze i eksploatacji
  - uszkodzenia mechanicznego wyrobu
  - samowolnego dokonywania napraw, przeróbek lub zmian konstrukcyjnych
  - niewłaściwego przechowywania i transportu wyrobu
  - stwierdzenia we wnętrzu wyrobu zanieczyszczeń stałych, uszkodzeń mechanicznych lub innych świadczących o zastosowaniu wyrobu w niewłaściwych warunkach
  - gdy numery identyfikacyjne i określenia typu (tabliczki znamionowe) zostały oderwane lub nie można ich rozpoznać
  - gdy dokumenty wyrobu lub numery identyfikacyjne w jakikolwiek sposób zmieniono, zamazano lub zatarto
  - gdy zaistniały inne przyczyny niezależne od producenta, jeśli przyczyny te spowodowały trwałe zmiany jakościowe gwarantowanego wyrobu.
10. Gwarancją nie są objęte materiały eksploatacyjne : akumulatory, spieki porowate na komorze eksplozymetrycznej, bezpieczniki.
11. Producent nie odpowiada za wady powstałe na skutek zdarzeń losowych: pożaru, powodzi, wyładowania atmosferycznego czy też innych klęsk żywiołowych.
12. Odpowiedzialność producenta z tytułu gwarancji ogranicza się do odpowiedzialności obejmującej wyłącznie naprawę lub wymianę wyrobu, a nie innych skutków ubocznych.
13. Nieuzasadnione wezwanie serwisu producenta spowoduje obciążenie Użytkownika kosztami z tym związanymi.
14. W przypadku nie uznania reklamacji przez producenta koszty ekspertyzy i naprawy ponosi Użytkownik.
15. Decyzje serwisu producenta odnośnie zgłaszanych usterek są decyzjami ostatecznymi.
16. Producent oferuje odpłatnie wykonywanie napraw także w przypadkach nie objętych gwarancją i po okresie gwarancyjnym.

## VIII. Karta Gwarancyjna

Nabywcy udziela się gwarancji na okres ..... miesięcy (z wyłączeniem czujników -dla których okres gwarancji wynosi 12 miesięcy) pod warunkiem prawidłowego stosowania zaleceń Instrukcji Obsługi i na zasadach określonych w Warunkach Gwarancji.

**Uwaga : Wszystkie zmiany, poprawki i wymazania powodują utratę praw gwarancyjnych.**

**Producent : Przedsiębiorstwo Wdrożeniowe „Pro-Service” sp. z o.o.**  
Os. Złotej Jesieni 4  
31-826 Kraków  
tel./fax : 012 425-90-90,  
[www.pro-service.com.pl](http://www.pro-service.com.pl), email : [pro@alarmgas.com](mailto:pro@alarmgas.com)

Urządzenie (wersja)	Numer fabryczny	Data produkcji
<input type="checkbox"/> uniTOX IV /E /D <input type="checkbox"/> uniTOX IV /E /S <input type="checkbox"/> uniTOX IV /PP /D <input type="checkbox"/> uniTOX IV /PP /S <input type="checkbox"/> uniTOX IV /IR /D <input type="checkbox"/> uniTOX IV /IR /S	.....	.....
	Wyjścia detekcyjne	Wyjście prądowe
	<input type="checkbox"/> NC <input type="checkbox"/> NO <input type="checkbox"/> .....	<input type="checkbox"/> (2) 4–20 mA <input type="checkbox"/> (2) 4/8/12 mA <input type="checkbox"/> .....

.....  
Data sprzedaży, pieczęć, podpis  
Działu Sprzedaży Producenta

.....  
Data sprzedaży, pieczęć, podpis  
Punktu Sprzedaży

## IX. Atest Kalibracyjny

**Producent :** Przedsiębiorstwo Wdrożeniowe „Pro-Service” sp. z o.o.  
31-826 Kraków, Os. Złotej Jesieni 4  
tel./fax : 012 425-90-90,  
[www.pro-service.com.pl](http://www.pro-service.com.pl), email : [pro@alarmgas.com](mailto:pro@alarmgas.com)

### Uniwersalna Głowica Gazometryczna „ uniTOX IV ”

**Atest Kalibracyjny – nr :** .....

Typ sensora: <b>Półprzew.   Elektrochem.   Infrared.</b> .....	Nr fabryczny : .....
Zakres pomiarowy: .....	Data produkcji: .....

Wyżej wymieniony detektor został poddany kontroli i kalibracji ustawień progów alarmowych stężenia gazu kalibracyjnego dla poszczególnych progów alarmowych.

Pierwszy próg alarmowy ustawiono po próbach gazem wzorcowym o nr atestu .....

Drugi próg alarmowy ustawiono po próbach gazem wzorcowym o nr atestu .....

**Stwierdzono prawidłowe reakcje detektora w następujących warunkach:**

<b>Medium kalibracyjne</b>	.....
Jednostka miary	ppm, % V/V, mg/m <sup>3</sup>
Stężenie testowe <b>AI1.</b>	
Stężenie testowe <b>AI2.</b>	

<b>Data atestacji:</b> ..... <b>Atest ważny do:</b> .....
--

<b>Atestacji dokonał:</b>
---------------------------

**Uwaga1 :** Detektor nie podłączony do zasilania przez czas dłuższy niż 6 miesięcy traci ważność Atestu Kalibracyjnego i wymaga ponownej kalibracji.

**Uwaga2 :** Wykonanie przeglądu ( z wynikiem pozytywnym) w okresie gwarancji przedłuża ważność Atestu Kalibracyjnego do daty następnego przeglądu (określonej w protokole).

CE 1461

ATEX



My,

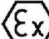
Przedsiębiorstwo Wdrożeniowe "Pro-Service" sp. z o.o.  
31-826 Kraków, os. Złotej Jesieni 4  
tel./fax : 012 425-90-90  
www.pro-service.com.pl, email : pro@alarmgas.com

deklarujemy z pełną odpowiedzialnością, że wyrób

Nazwa: **Uniwersalna Głowica Gazometryczna**

Typ: **uniTOX IV**

Model: **uniTOX IV/E/D  
uniTOX IV/PP/D  
uniTOX IV/IR/D  
uniTOX IV/E/S  
uniTOX IV/PP/S  
uniTOX IV/IR/S**

posiada cechę budowy przeciwwybuchowej  **II 2G Ex db IIC T6 Gb**

potwierdzoną przez certyfikat badania typu WE : **OBAC 10 ATEX 030X z załącznikami nr 1 i 2**  
(wydany przez Ośrodek Badań, Atestacji i Certyfikacji sp. z o.o. – jednostka notyfikowana nr : 1461)  
i jest zgodny z postanowieniami dyrektyw 2014/34/UE (ATEX) i 2014/30/UE (EMC)  
oraz następującymi normami:

PN-EN IEC 60079-0:2018-09, PN-EN 60079-1:2014-12	- (ATEX)
PN-EN 61000-6-2:2008, PN-EN 61000-6-4:2008	- (EMC)
PN-EN 50270:2015-04E,	- (EMC),

oraz zakład posiada system zapewnienia jakości potwierdzony certyfikatem :  
**OBAC 22 ATEXQ 010** (wydany przez Ośrodek Badań, Atestacji i Certyfikacji sp. z o.o. –  
jednostka notyfikowana nr : 1461)

Kierownik Techniczny

mgr inż. Tadeusz Kapusta

Prezes

mgr Mirosław Stecuła

Kraków 15.12.2022

---

Niniejsza deklaracja zgodności wydana zostaje na wyłączną odpowiedzialność producenta.