

**Detektor Tlenku Węgla
uniTOX.CO G**
(wersja G4, wyjścia detekcyjne A1/A2 i prądowe 4-20mA)



Detektor Tlenku Węgla „uniTOX.CO G” służy do ciągłej ochrony pomieszczeń zagrożonych emisją tlenku węgla.
Detektor „uniTOX.CO G” jest przeznaczony do współpracy z typowymi centralkami alarmowymi lub sterownikami o wejściach dwustanowych OC-NC(OC-NO) lub prądowych 4-20mA (4/8/12mA) .
Typowe zastosowania detektora „uniTOX.CO G” :
- garaże i parkingi podziemne
- kotłownie węglowe oraz zasilane paliwami płynnymi lub gazem
- obiekty przemysłowe, w których istnieje niebezpieczeństwo emisji tlenku węgla podczas procesów technologicznych

Wersje :

- uniTOX.CO G/E/D
- uniTOX.CO G/E/S

- detektor z czujnikiem elektrochemicznym, wyjścia alarmowe A1/A2 typu OC-NC lub OC-NO
- detektor z czujnikiem elektrochemicznym, wyjścia prądowe 4...20mA lub 4/8/12mA

Parametry techniczne :

Zasilanie / pobór mocy	8-28 V DC, maks. pobór mocy – 0,5W
Rodzaj czujnika	elektrochemiczny, selektywny
Czas życia czujników	- elektrochemiczne CO - 7...10 lat - półprzewodnikowe CO - powyżej 5 lat
Zakres pomiarowy	- tlenek węgla CO - 500ppm
Rodzaj pomiaru	ciągły, dyfuzyjny
Czas odpowiedzi T90	≤ 60sek.(sensor CO elektrochemiczny)
Progi alarmowe (A1 / A2) (typowe)	I próg alarmowy (A1) – 40 ppm (wartość chwilowa) II próg alarmowy (A2) – 100 ppm (wartość chwilowa)
Rodzaje wyjść	- detekcyjne napięciowe A1/A2 typu :OC-NC lub OC-NO (wersja : /D) - prądowe : ciągłe 4-20mA lub dwuproęgowe 4/8/12mA (wersja : /S)
Sygnalizacja stanów alarmowych	- czerwona dioda LED „ALARM” na płycie czołowej.
Sygnalizacja stanów awaryjnych	uszkodzenie detektora lub zbyt niskie (poniżej 8V DC) napięcie zasilania detektora - czerwona dioda LED „AWARIA” na płycie czołowej
Podłączenie	dławica PG11
Temperatura pracy	- 20 do + 50 °C
Wilgotność	do 95 %, bez kondensacji pary
Obudowa	materiał PS, stopień ochrony IP-33
Wymiary (wys. x szer. x głęb.)	102mm x 118mm x 56mm (z dławicami)
Waga	215g

Widok

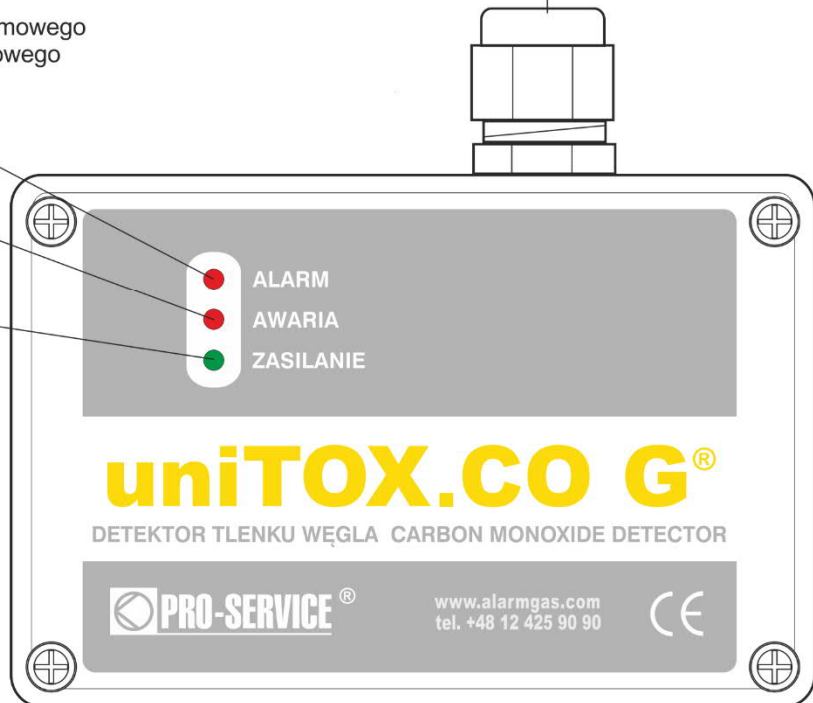
Dioda LED czerwona sygnalizująca:
- światło pulsujące -przekroczenie I progu alarmowego
- światło ciągłe -przekroczenie II progu alarmowego

Dioda LED czerwona sygnalizująca
uszkodzenie detektora lub zbyt
niskie nap. zasilania (poniżej 8V)

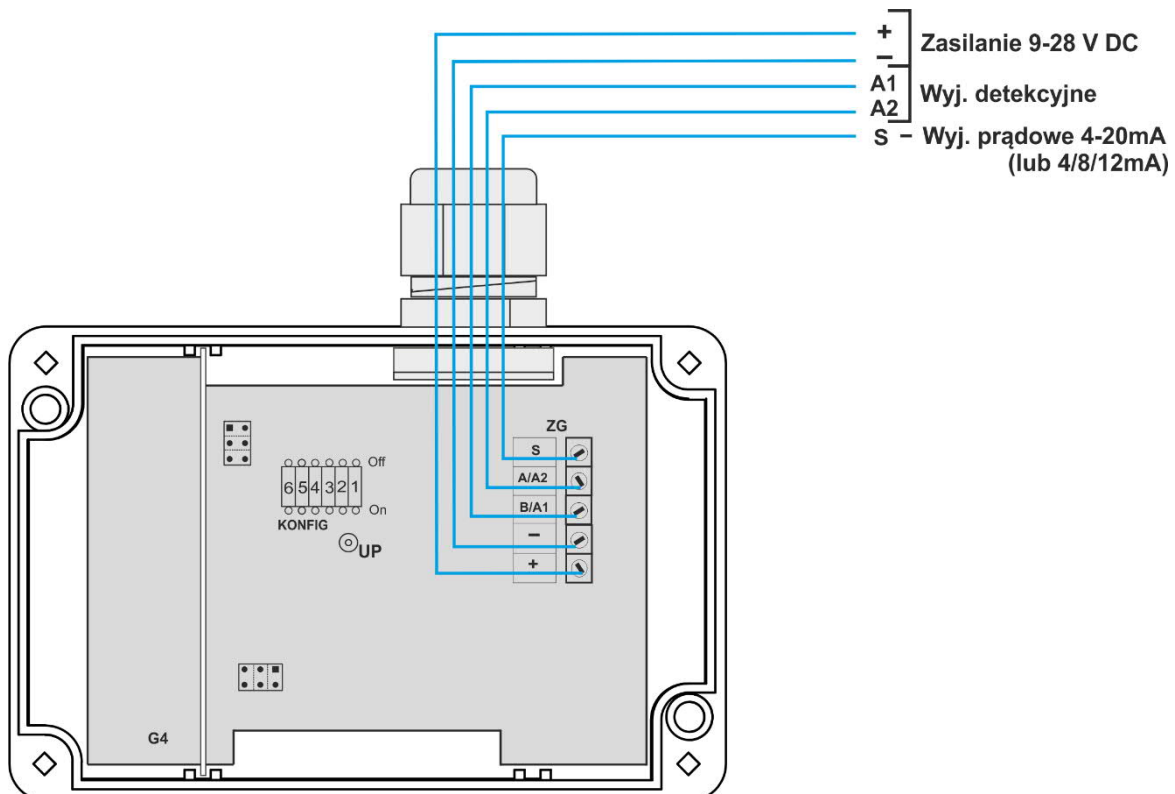
Dioda LED zielona sygnalizująca
zasilanie detektora

Wloty gazu

Dławica kablowa
PG11

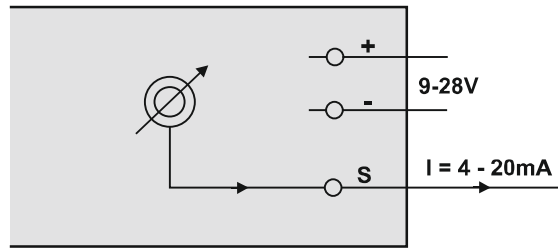
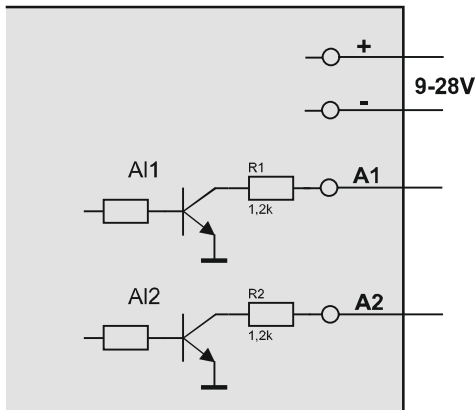


Listwa zaciskowa

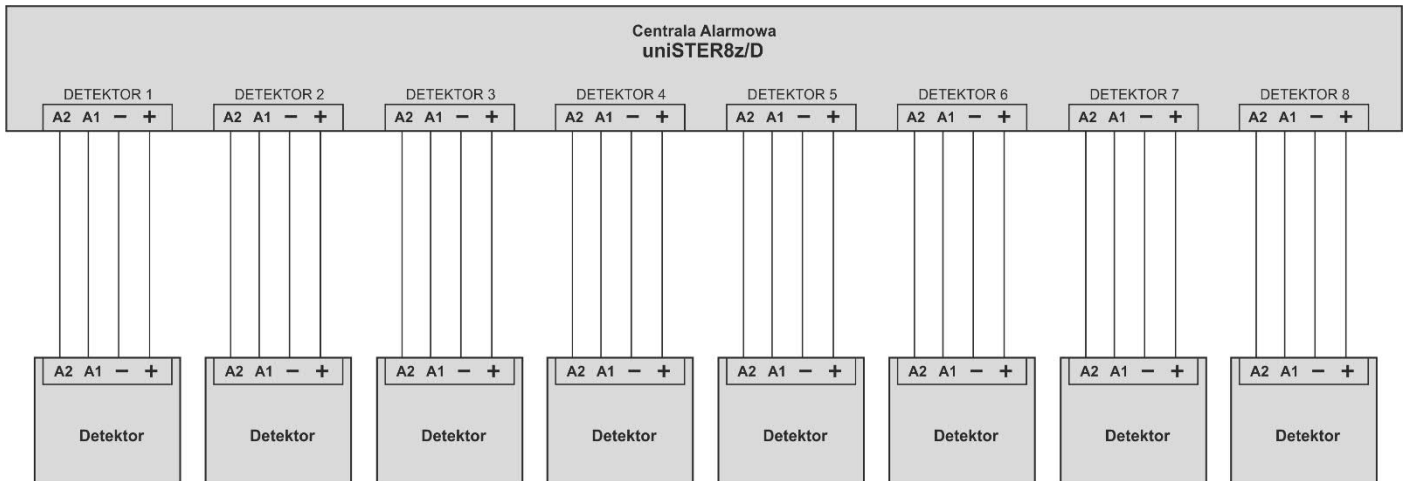


Wyjścia detekcyjne A1/A2 (wersje det. : /D)

Wyjście prądowe 4/8/12mA (wersje det. : /S)

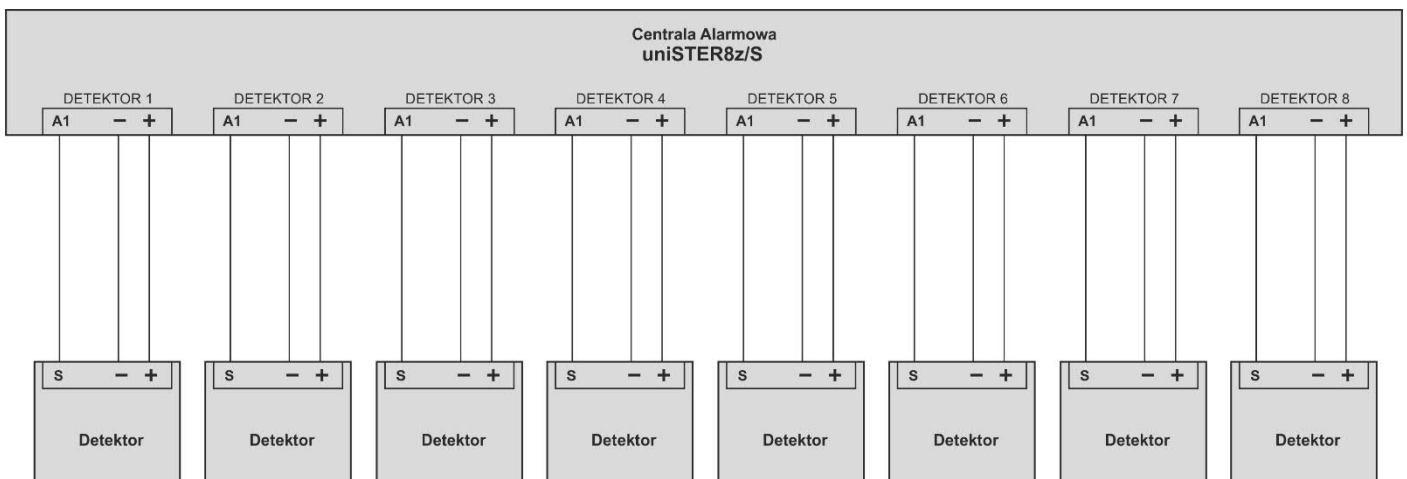


Detektory z wyjściami A1/A2 (wersje det. : /D) - przykładowe połączenie z centralką



Kabel łączący centralkę i detektory – dowolny kabel (np. OMY, YDY, itp.) 4x 0,75mm², 4x 1mm² lub 4x 1,5mm² (przekrój zależny od odległości między detektorami a centralką).

Detektory z wyjściami prądowymi 4/8/12mA (wersje det. : /S) - przykładowe połączenie z centralką



Kabel łączący centralkę i detektory – dowolny kabel ekranowany 3x 0,75mm², 3x 1mm² lub 3x 1, (przekrój zależny od odległości między detektorami a centralką).