



DETEKTOR TLENKU WĘGLA

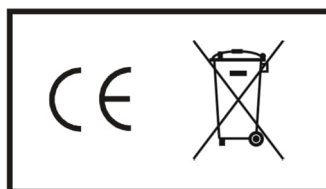
uniTOX.CO G

- uniTOX.CO G /E /D
- uniTOX.CO G /E /S
- uniTOX.CO G /PP /D
- uniTOX.CO G /PP /S

INSTRUKCJA OBSŁUGI

Spis treści :

I.	Przeznaczenie	- str. 3
II.	Podstawowe parametry techniczne	- str. 3
III.	Opis funkcjonalny	- str. 4
	1. Widok	- str. 4
	2. Listwa zaciskowa	- str. 5
	3. Wymiary	- str. 6
IV.	Połączenie detektora z jednostkami centralnymi	- str. 7
	1. Wykorzystanie wyjść detekcyjnych	- str. 7
	2. Wykorzystanie wyjścia prądowego 4-20 mA	- str. 8
V.	Instalacja detektora	- str. 9
	1. Kable połączeniowe	- str. 9
	2. Zasady montażu	- str. 9
VI.	Uwagi i zalecenia eksploatacyjne	- str. 10
	1. Przeglądy okresowe i kalibracja	- str. 10
	2. Wpływ substancji zakłócających	- str. 10
VII.	Warunki gwarancji	- str. 11
VIII.	Karta Gwarancyjna	- str. 12
IX.	Atest Kalibracyjny	- str. 13
X.	Deklaracja Zgodności UE	- str. 14



I. Przeznaczenie

Detektor Tlenku Węgla „uniTOX.CO G” służy do ciągłej ochrony pomieszczeń zagrożonych emisją tlenku węgla. Detektor „uniTOX.CO G” jest przeznaczony do współpracy z typowymi centralkami alarmowymi lub sterownikami o wejściach dwustanowych lub prądowych 4-20mA.

Typowe zastosowania detektora „uniTOX.CO G” :

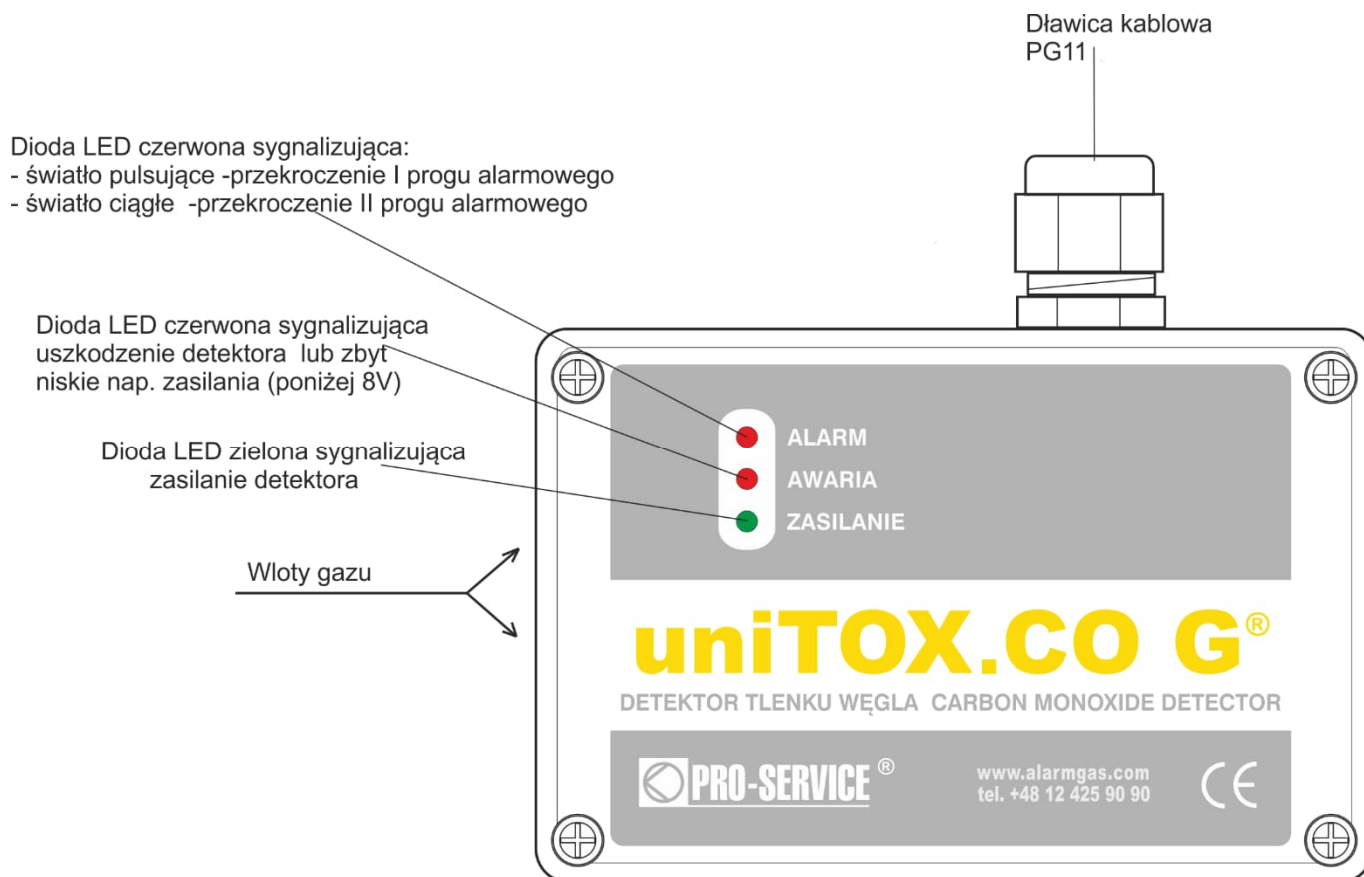
- garaże i parkingi podziemne
- kotłownie węglowe oraz zasilane paliwami płynnymi lub gazem
- obiekty przemysłowe, w których istnieje niebezpieczeństwo emisji tlenku węgla podczas procesów technologicznych

II. Podstawowe parametry techniczne :

1. Napięcie zasilania: nominalne 12 V DC, dopuszczalne 9-15 V DC
 2. Pobór prądu: maks. 60 mA
 3. Kontrola zasilania modułu – optyczna (zielona dioda LED „ZASILANIE” na płycie czołowej)
 4. Metoda pomiaru – dyfuzyjna (pomiar ciągły)
 5. Rodzaj sensora - elektrochemiczny (selektywny)
 6. Czas życia sensora : 7-10 lat
 7. Czas reakcji (T90) : ≤ 60 sek.
 8. Zakresy pomiarowe – zależne od zastosowanego czujnika (podano w Ateście Kalibracyjnym).
Typowo : 0-500 ppm
 9. Progi alarmowe – zależne od zastosowanego czujnika (podano w Ateście Kalibracyjnym).
Standardowo :
 - I próg alarmowy AI1 - 40ppm (wartość chwilowa)
 - II próg alarmowy AI2 -100ppm (wartość chwilowa)
 10. Stany alarmowe detektora:
 - brak alarmów (nie przekroczone wartości stężeń alarmowych I i II progu) – nieaktywne wyjścia A1 i A2, wyjście S – prąd=4 mA (wyj. w wersji 4/8/12 mA)
 - alarm I stopnia (przekroczenie stężenia I progu alarmowego) – aktywne wyjście A1, nieaktywne wyjście A2, wyjście S – prąd=8 mA (wyj. w wersji 4/8/12 mA)
 - alarm II stopnia (przekroczenie stężenia I progu alarmowego) – aktywne wyjścia A1 i A2, wyjście S – prąd=12 mA (wyj. w wersji 4/8/12 mA).
 11. Wyjścia sygnału alarmowego:
 - wyjścia detekcyjne: dwa wyjścia sygnalizujące przekroczenie progów alarmowych (typu OC–NC (standardowo) lub OC–NO (opcja).
 - wyjście prądowe (2)4–20 mA ciągle lub czterostanowe (2)4/8/12 mA, gdzie prąd (2) mA oznacza stan awaryjny detektora (np. uszkodzenie sensora, zbyt niskie napięcie zasilania). Maksymalna rezystancja obciążenia wyjścia wynosi 250 Ω.
 12. Sygnalizacja przekroczenia progów alarmowych – optyczna (czerwona dioda LED „ALARM” na płycie czołowej).
 13. Sygnalizacja stanów awaryjnych – uszkodzenie detektora lub zbyt niskie (poniżej 8V DC) napięcie zasilania detektora - czerwona dioda LED „AWARIA” na płycie czołowej
 14. Wpusty kablowy (dławice) – 1 x PG 11
- ki pracy:
- temperatura pracy: - 20 do + 50 °C
 - wilgotność: 10... 90 % bez kondensacji pary
16. Obudowa: materiał PS, stopień ochrony- IP33, mocowanie dwupunktowe.
 17. Waga : 215g
 18. Wymiary: wysokość x szerokość x głębokość : 102 mm x 118 mm x 56 mm (z dławicą)
 19. Wersje detektora :
 - **uniTOX.CO G /E/D** - detektor z sensorem elektrochemicznym, wyjścia detekcyjne NO lub NC
 - **uniTOX.CO G /E/S**- detektor z sensorem elektrochemicznym, wyjście prądowe (2)4–20 mA lub (2)4/8/12 mA

III. Opis funkcjonalny

III.1. Widok detektora



Rys.1. Widok Detektora Tlenku Węgla „uniTOX.CO G”

Na dekle płyty czołowej znajdują się trzy diody LED informujące o stanie detektora:

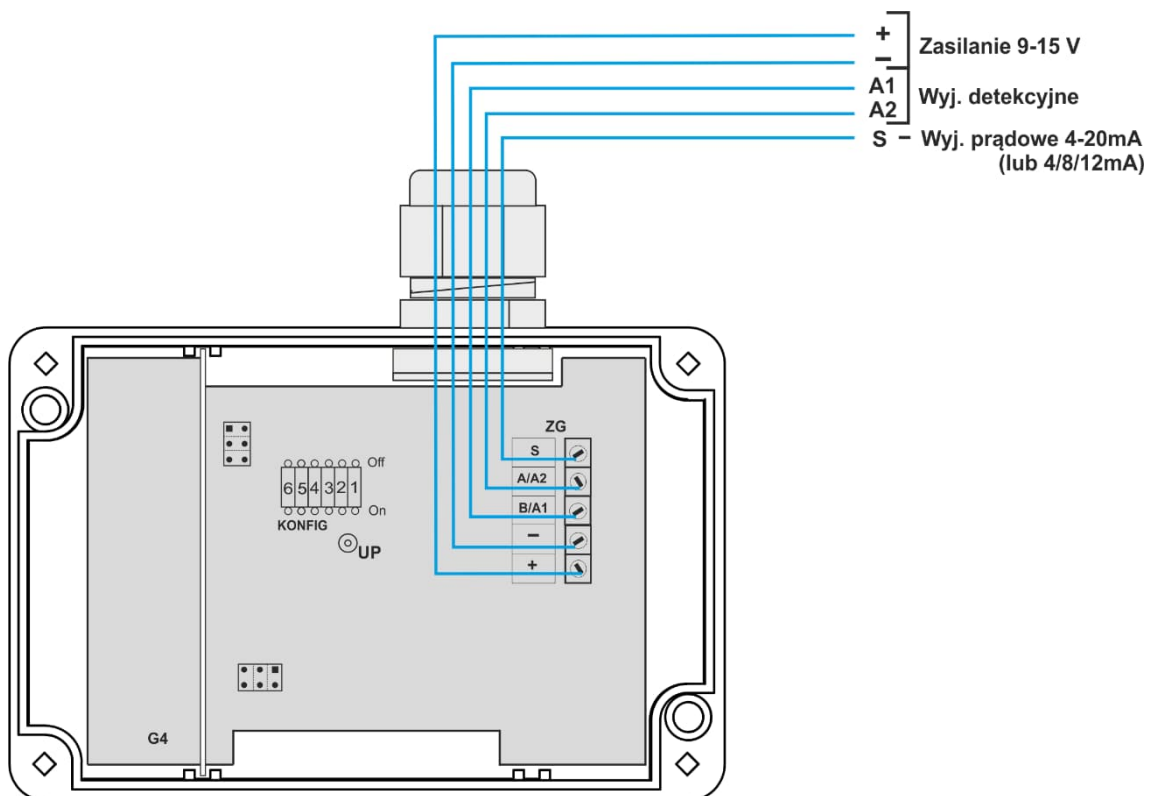
- dioda LED „ALARM” czerwona
 - gdy świeci światłem pulsującym - sygnalizuje stężenia gazu powyżej I progu alarmowego
 - gdy świeci światłem ciągłym - sygnalizuje stężenia gazu powyżej II progu alarmowego
- dioda LED „AWARIA” czerwona – sygnalizuje uszkodzenie detektora lub zbyt niskie napięcie zasilania det. (poniżej 8 V).
- dioda LED „ZASILANIE” („PRACA”) zielona – sygnalizuje zasilanie detektora napięciem 12 V DC (9–15 V).

III.2. Listwa zaciskowa

Listwa zaciskowa Detektora Tlenku Węgla „uniTOX.CO G” ukazana została na rys.2. Dostęp do niej uzyskuje się po odkręceniu czterech wkrętów i zdjęciu dekla płyty czołowej. Listwa zaciskowa znajduje się po prawej stronie płytki elektroniki.

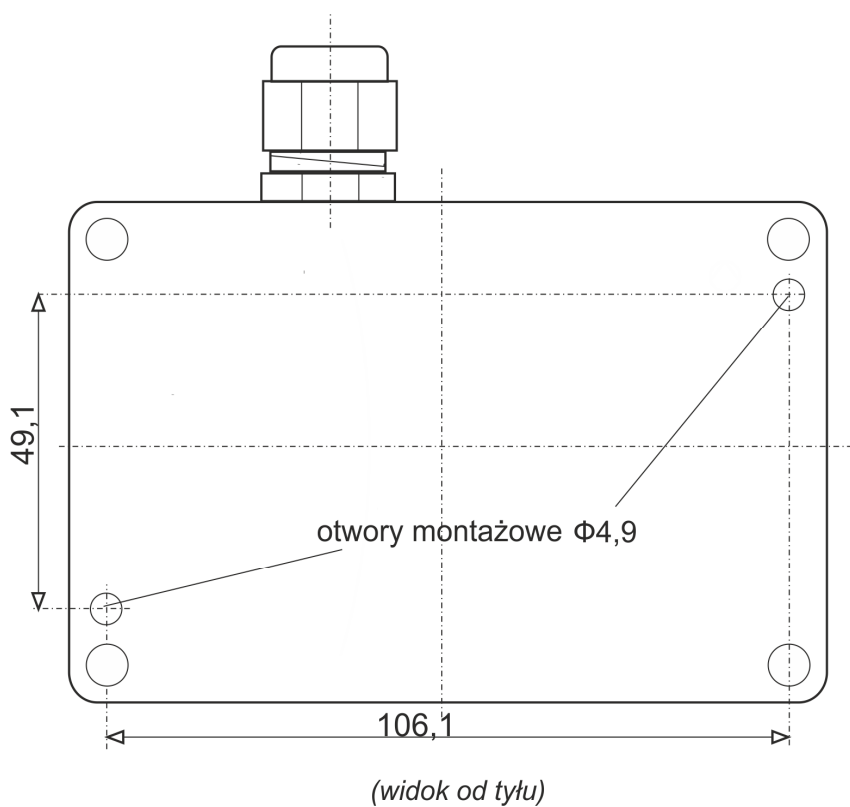
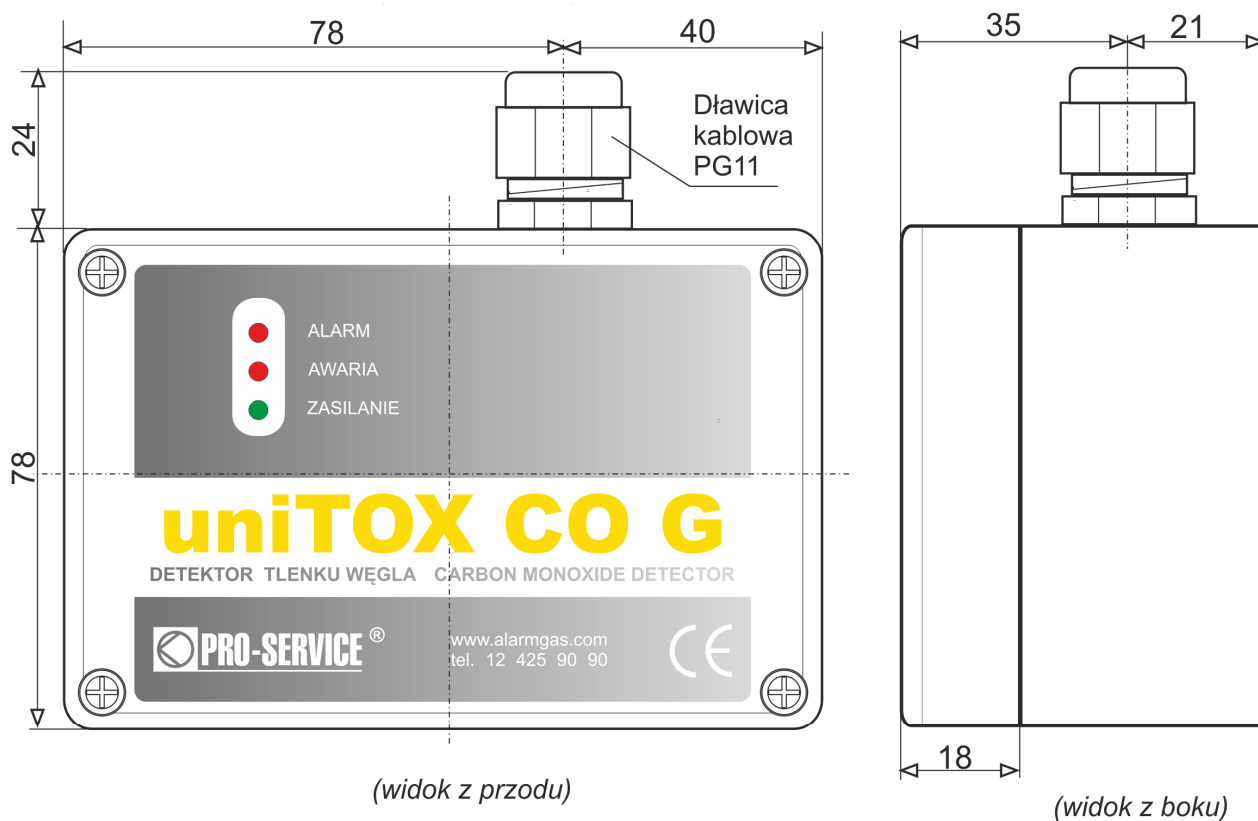
Na listwie znajdują się (patrząc od góry) następujące zaciski śrubowe:

- zacisk (**S**) – wyjście prądowe (2)/4–20 mA ((2)/4/8/12 mA)
- zacisk (**A/A2**) – wyjście detekcyjne A2 (wyjście alarmu II), typu NC (standardowo) lub NO
- zacisk (**B/A1**) – wyjście detekcyjne A1 (wyjście alarmu I), typu NC (standardowo) lub NO
- zaciski (–) i (+) – zasilanie detektora, standardowo 12 V DC (możliwe 9–15 V).



Rys.2. Listwa zaciskowa Detektora Tlenku Węgla „uniTOX.CO G” .

III.3. Wymiary



Rys.3. Wymiary Detektora Tlenku Węgla „uniTOX.CO G ”

IV. Połączenie detektora z jednostkami centralnymi

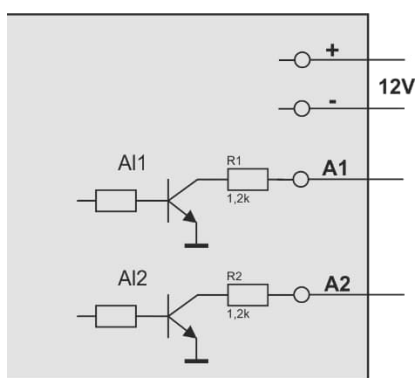
IV.1. Wykorzystanie wyjść detekcyjnych

W standardowym wykonaniu „uniTOX.CO G/E/D” posiada wyjścia (tranzystorowe) alarmowe A1 i A2 typu OC-NC (otwarty kolektor – normalnie zwarte) - dwustanowe. Istnieje możliwość skonfigurowania (na etapie produkcji) wyjść alarmowych jako OC-NO (otwarty kolektor – normalnie otwarte).

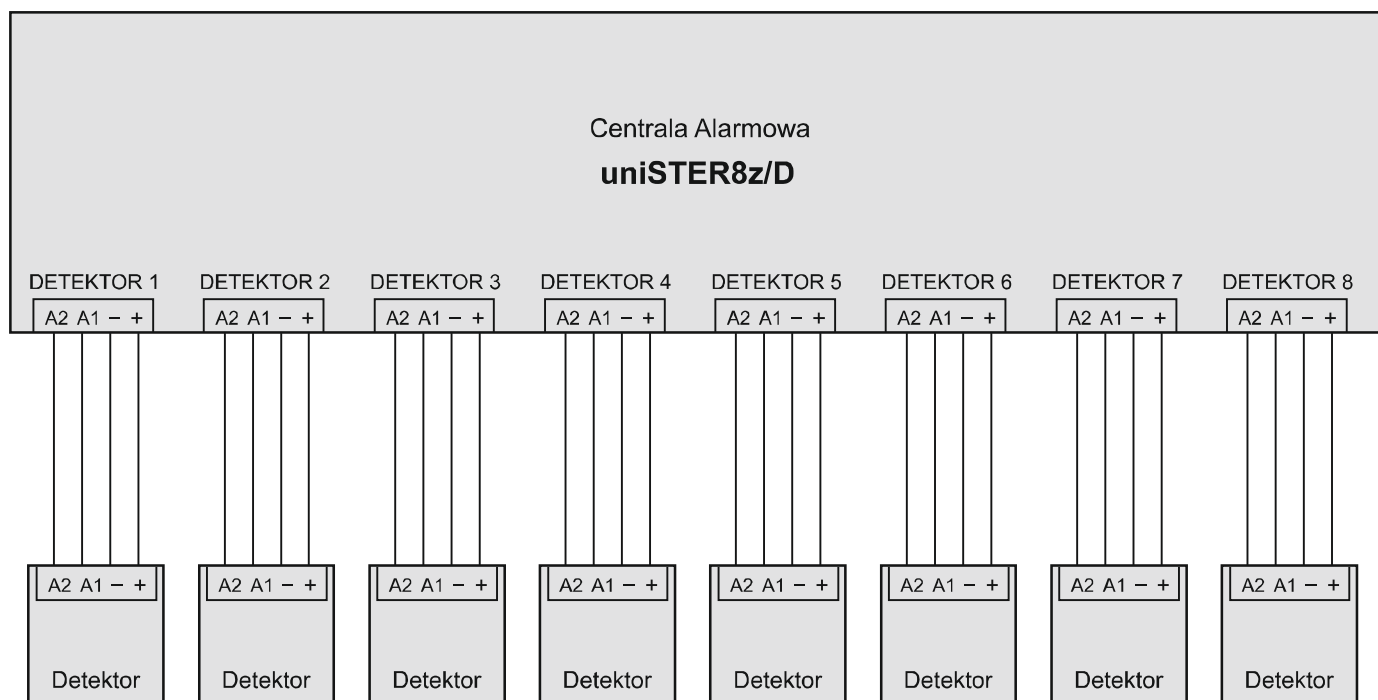
Detektor może więc współpracować z dowolnymi centralkami o wejściach typu NC lub NO (dwustanowych) i posiadającymi na wejściach alarmowych rezystory podciągające do (+) zasilania. Mogą to być np. centralki firmy Pro-Service : miniSTER2/D, EXter4z/D, uniSTER8z/D.

Do połączenia detektora i centralki wykorzystuje się kable czteroprzewodowe.

Typowe połączenie Detektora Tlenku Węgla „uniTOX.CO G/E/D” z centralką o wejściach detekcyjnych A1/A2 przedstawia rys.5.



Rys. 4. Wyjścia detekcyjne A1/A2 (detektor w wersji : /D)



Rys.5. Połączenie centralki i detektorów o wyjściach detekcyjnych A1/A2 (detektory w wersji : /D).

IV.2. Wykorzystanie wyjścia prądowego 4-20 mA

Wyjście prądowe detektora „uniTOX.CO G” może pracować jako:

- ciągłe (2)/4–20 mA - gdzie wartości prądu oznaczają:
 - 2 mA – awaria detektora (np. uszkodzenie sensora, zbyt niskie napięcie zasilania)
 - 4–20 mA – wartość pomiarowa, gdzie 4 mA odpowiada stężeniu 0% zakresu, a 20 mA – stężeniu 100% zakresu.
- czterostanowe (2)/4/8/12 mA - gdzie wartości prądu oznaczają:
 - 2 mA – awaria detektora (np. uszkodzenie sensora, zbyt niskie napięcie zasilania)
 - 4 mA – brak alarmów
 - 8 mA – przekroczenie I progu alarmowego (stan alarmowy 1 – A1)
 - 12 mA – przekroczenie II progu alarmowego (stan alarmowy 2 – A12).

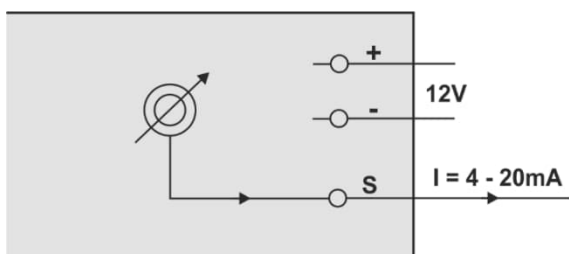
Konfiguracja typu wyjścia prądowego następuje na etapie produkcji.

Z wyjścia sygnałowego (opisane jako (S) na listwie zaciskowej prąd wypływa.

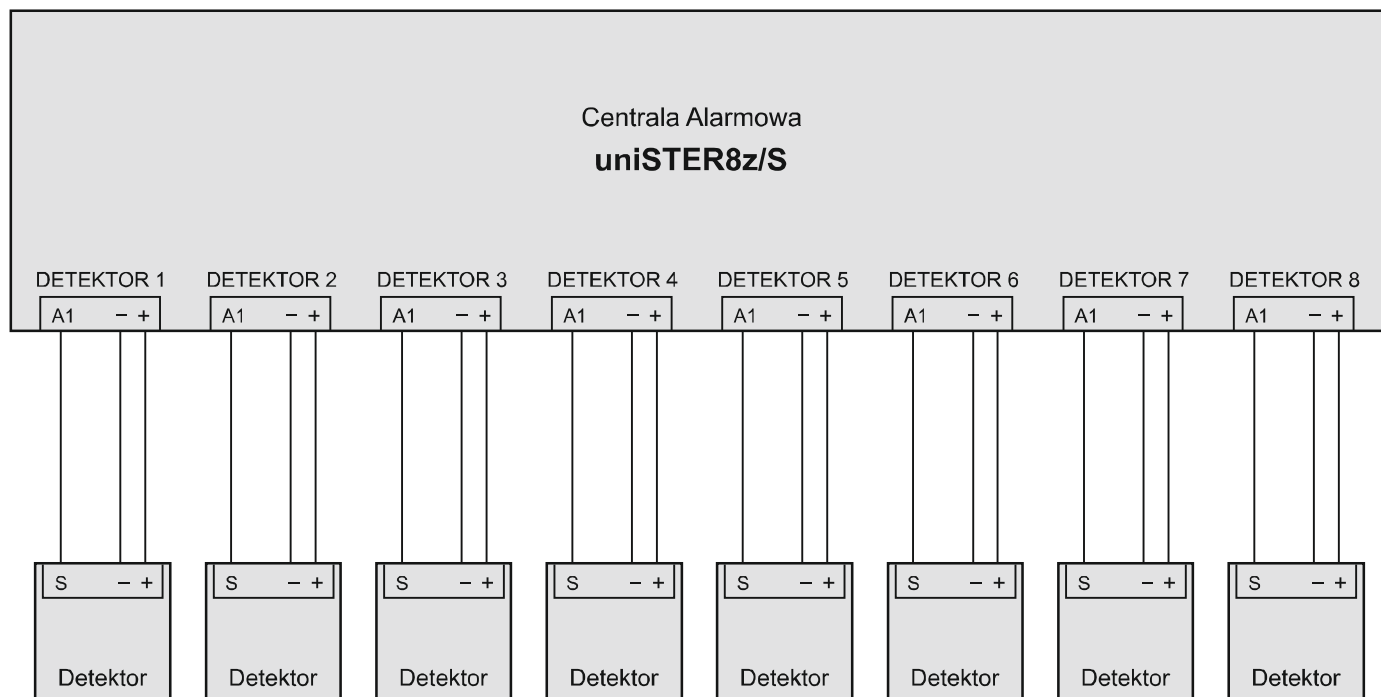
Maksymalna rezystancja obciążenia wyjścia (suma rezystancji linii kablowej i rezystancji wejściowej centralki) wynosi 250 Ω (przy zasilaniu 12 V DC).

Zalecana rezystancja wejściowa centralki to 100 Ω do 200 Ω (wartość typowa 200 Ω).

Wyjście prądowe jest odporne na zwarcia do masy (minusa zasilania) i jest zabezpieczone przed podaniem napięcia wejściowego (obcego) o maks. wartości 50 V.



Rys. 6. Wyjście prądowe 4-20mA (detektor w wersji: /S)



Rys.7 . Połączenie centralki i detektorów o wyjściach prądowych 4–20mA (detektory w wersji: /S).

V. Instalacja detektora

V.1. Kable połączeniowe

Do łączenia detektorów z centralkami należy używać okrągłych kabli miedzianych, 4-żyłowych (wyjścia detekcyjne, wersja /D) lub 3-żyłowych ekranowanych (wyjście prądowe, wersja /S).

Ekran przewodu musi być odpowiednio zaizolowany, tak by nie był połączony galwanicznie z żadną częścią detektora. Należy stosować kable o przekrojach od 0,75 mm² do 1,5 mm²:

- kabel 0,75 mm² - maksymalna długość kabla 250m
- kabel 1 mm² - maksymalna długość kabla 350m
- kabel 1,5 mm² - maksymalna długość kabla 500m

Uwaga !

Przy doborze okablowania w konkretnym miejscu obiektu budowlanego należy uwzględnić wymagania związane z odpornością kabli na ogień, zgodnie z uregulowaniami zawartymi w dyrektywie CPR (Rozporządzenie Parlamentu Europejskiego i Rady (UE) nr 305/2011 z 9 marca 2011 roku). Szczegółowe wytyczne dotyczące stosowania kabli i przewodów znajdują się w normie SEP „N SEP-E-007:2017-09”.

V.2. Zasady montażu

Należy przestrzegać niżej podanych zasad montażu detektorów:

1. Miejsce zamontowania detektorów

- Należy montować detektory możliwie daleko od otworów okiennych i wentylacyjnych, unikając miejsc nasłonecznionych lub narażonych na działanie silnych pól elektromagnetycznych oraz pary wodnej, wody i innych płynów, gazów spalinowych a także zapylenia.
- Detektor „uniTOX.CO G /E” należy instalować na wysokości **150–180 cm** od podłoża.
- Ze względów środowiskowych (możliwość zalania detektora wodą lub innymi cieczami) może wystąpić konieczność umieszczenia detektorów w obudowach bryzgoszczelnych.

2. Pozycja montażowa

Zaleca się montowanie detektorów w pozycji poziomej (wlot gazu z boku, dławicą kablową do góry).

Pozycja pionowa (wlot gazu z dołu, dławicą kablową z boku) jest dopuszczalna, o ile wymagają tego warunki techniczne.

Nie zaleca się instalowania detektora wlotem gazu do góry.

3. Rozmieszczenie detektorów

Ilość i rozmieszczenie detektorów w danym obiekcie należy dobierać indywidualnie, zależnie od warunków lokalnych i środowiskowych (powierzchnia chronionego pomieszczenia, wysokość pomieszczenia, ilość i rodzaj potencjalnych miejsc zagrożeń występowaniem gazów lub oparów, skuteczność wentylacji, zakres zmian temperatury i wilgotności w pomieszczeniu, itp.).

Dla garaży i parkingów podziemnych można przyjąć że odległości między detektorami powinny wynosić:

- zalecana odległość między detektorami – 7-10 m
- dopuszczalna odległość (w przypadku monitorowania rozległych obszarów garaży, o niewielkim ruchu pojazdów) - maksimum 15 m.

VI. Uwagi i zalecenia eksploatacyjne

Detektor nie podłączony do zasilania przez czas dłuższy niż 6 miesięcy traci ważność Atestu Kalibracyjnego i wymaga ponownej kalibracji.

VI.1. Przeglądy okresowe i kalibracja

Detektor w momencie dostawy Użytkownikowi posiada Atest Kalibracyjny, określający datę atestacji, medium, na które został skalibrowany, jednostkę miary oraz wartości stężeń progowych dla ustawionych progów alarmowych. Czas ważności atestu podany jest w Ateście Kalibracyjnym.

Po tym okresie detektor należy poddać kontroli (przeładowi) przy użyciu atestowanych gazów kalibracyjnych.

Zalecana częstotliwość przeglądów (wynikająca z uregulowań prawnych):

- detektory z sensorami elektrochemicznymi CO (detekcja w garażach) - nie rzadziej niż co 12 miesięcy

Na podstawie wyników przeglądu zostaje podjęta decyzja o ewentualnej korekcie nastaw progów alarmowych, wzmocnienia, ustawieniu punktów zerowych czyli o rekaliibracji kontrolnej.

W systemach detekcji w garażach i parkingach podziemnych rekaliibracja wykonywana jest zwykle co 3-5 lat.

Po kontroli, która przyniesie wynik pozytywny, zaświadczenie atestacyjne zostanie przedłużone. Czas, o który można przedłużyć zaświadczenie atestacyjne określa jednostka atestacyjna w oparciu o wyniki prób i z uwzględnieniem warunków pracy urządzenia.

Wykonanie przeglądu (z wynikiem pozytywnym) przedłuża ważność Atestu Kalibracyjnego do daty następnego przeglądu (określonej w protokole).

Atestację detektorów wykonywać może jedynie Producent lub upoważniona przez niego jednostka serwisowa.

Lista autoryzowanych serwisów znajduje się na stronie internetowej www.pro-service.com.pl w zakładce „Partnerzy”.

Producent nie bierze odpowiedzialności za nieprawidłowości w pracy głowicy gazometrycznej nie posiadającej ważnego Atestu Kalibracyjnego.

VI.2. Wpływ substancji zakłócających

Detektory z czujnikami elektrochemicznymi mają bardzo dobrą selektywność jeśli chodzi o wykrywanie gazów i oparów. Jednak długotrwała obecność gazów i oparów o stężeniu przekraczającym dopuszczalne dla danego sensora, obecność spalin oraz związków aktywnych chemicznie (np. silikony, opary kwasów i zasad, itp.) może być przyczyną nieprawidłowej pracy detektora lub nawet jego uszkodzenia.

VII. Warunki gwarancji

1. Przedsiębiorstwo Wdrożeniowe Pro-Service sp. z o.o. potwierdza w dokumentach dobrą jakość i prawidłowe działanie wyrobu.
Użytkownikowi wyrobu gwarantuje się dobrą jakość i sprawność odnośnie konstrukcji, wykonania, a także zastosowanych materiałów. Gwarantuje się prawidłowe działanie wyrobu zamontowanego i eksploatowanego zgodnie z Instrukcją Obsługi i przeznaczeniem.
2. Gwarancja jest udzielana na określony czas (podany w Karcie Gwarancyjnej) od daty sprzedaży przez producenta, z wyłączeniem gwarancji na czujniki (sensory) wynoszącej 12 miesięcy.
3. Gwarancja obejmuje ukryte wady materiałowe i produkcyjne. W przypadku wystąpienia w okresie gwarancyjnym wad z winy producenta, uniemożliwiających eksploatację wyrobu zgodnie z jego przeznaczeniem i w przypadku zasadności reklamacji, zapewnia się bezpłatną naprawę lub wymianę w terminie 30 dni od daty dostarczenia wyrobu do producenta. Okres naprawy lub wymiany może zostać wydłużony o czas niezbędny na sprowadzenie materiałów z zagranicy.
4. Naprawy w ramach gwarancji będą dokonywane przez serwis producenta.
5. Termin gwarancji ulega przedłużeniu o okres przez jaki wyrób pozostawał w naprawie.
6. Podstawą rozpatrywania reklamacji jest udostępnienie wyrobu w stanie, w jakim ujawniła się wada, wraz ze szczegółowym opisem problemu technicznego, dokumentami wyrobu i dokumentem zakupu.
7. Gwarancja nie obejmuje ważności Atestu Kalibracyjnego (zależnej od rodzaju stosowanego sensora).
8. Warunki uznania roszczeń w okresie gwarancyjnym:
 - zgodność numeru wpisanego na tabliczce znamionowej z numerem wpisanym w dokumentach
 - stosowanie wyrobu zgodnie z jego przeznaczeniem
 - stosowanie przy montażu i eksploatacji zaleceń określonych w Instrukcji Obsługi
 - wykonywanie przeglądów okresowych urządzeń i systemów (wykonywanych przez serwis producenta lub serwisy autoryzowane) - wynikających z przepisów prawnych i zaleceń producenta. Lista autoryzowanych serwisów znajduje się na stronie internetowej www.pro-service.com.pl w zakładce „Partnerzy”.
 - wykonywanie kalibracji detektorów, zgodnie z zaleceniami producenta (wykonywanych przez serwis producenta lub serwisy autoryzowane) - czas ważności atestu podany jest w Ateście Kalibracyjnym.
9. Użytkownik traci uprawnienia z tytułu gwarancji w przypadku:
 - zastosowania wyrobu niezgodnie z jego przeznaczeniem,
 - nieprzestrzegania zaleceń zawartych w instrukcji obsługi przy instalowaniu, obsłudze i eksploatacji
 - uszkodzenia mechanicznego wyrobu
 - samowolnego dokonywania napraw, przeróbek lub zmian konstrukcyjnych
 - niewłaściwego przechowywania i transportu wyrobu
 - stwierdzenia we wnętrzu wyrobu zanieczyszczeń stałych, uszkodzeń mechanicznych lub innych świadczących o zastosowaniu wyrobu w niewłaściwych warunkach
 - gdy numery identyfikacyjne i określenia typu (tabliczki znamionowe) zostały oderwane lub nie można ich rozpoznać
 - gdy dokumenty wyrobu lub numery identyfikacyjne w jakikolwiek sposób zmieniono, zamazano lub zatarto
 - gdy zaistniały inne przyczyny niezależne od producenta, jeśli przyczyny te spowodowały trwałe zmiany jakościowe gwarantowanego wyrobu.
10. Gwarancją nie są objęte materiały eksploatacyjne : akumulatory, spieki porowate na komorze eksplozymetrycznej, bezpieczniki.
11. Producent nie odpowiada za wady powstałe na skutek zdarzeń losowych: pożaru, powodzi, wyładowania atmosferycznego czy też innych klęsk żywiołowych.
12. Odpowiedzialność producenta z tytułu gwarancji ogranicza się do odpowiedzialności obejmującej wyłącznie naprawę lub wymianę wyrobu, a nie innych skutków ubocznych.
13. Nieuzasadnione wezwanie serwisu producenta spowoduje obciążenie Użytkownika kosztami z tym związanymi.
14. W przypadku nie uznania reklamacji przez producenta koszty ekspertyzy i naprawy ponosi Użytkownik.
15. Decyzje serwisu producenta odnośnie zgłaszanych usterek są decyzjami ostatecznymi.
16. Producent oferuje odpłatnie wykonywanie napraw także w przypadkach nie objętych gwarancją i po okresie gwarancyjnym.

VIII. Karta Gwarancyjna

Nabywcy udziela się gwarancji na okres miesięcy (z wyłączeniem czujników -dla których okres gwarancji wynosi 12 miesięcy) pod warunkiem prawidłowego stosowania zaleceń Instrukcji Obsługi i na zasadach określonych w Warunkach Gwarancji.

Uwaga : Wszystkie zmiany, poprawki i wymazania powodują utratę praw gwarancyjnych.

**Producent : Przedsiębiorstwo Wdrożeniowe „Pro-Service” sp. z o.o.
Os. Złotej Jesieni 4
31-826 Kraków
tel./fax : 012 425-90-90,
www.pro-service.com.pl, email : pro@alarmgas.com**

Urządzenie (wersja)	Numer fabryczny	Data produkcji
<input type="checkbox"/> uniTOX.CO G /E/D <input type="checkbox"/> uniTOX.CO G /E/S
	Wyjścia detekcyjne	Wyjście prądowe
	<input type="checkbox"/> NC <input type="checkbox"/> NO <input type="checkbox"/>	<input type="checkbox"/> (2) 4–20 mA <input type="checkbox"/> (2) 4/8/12 mA <input type="checkbox"/>

.....
Data sprzedaży, pieczęć, podpis
Działu Sprzedaży Producenta

.....
Data sprzedaży, pieczęć, podpis
Punktu Sprzedaży

IX. Atest Kalibracyjny

Producent : Przedsiębiorstwo Wdrożeniowe „Pro-Service” sp. z o.o.
31-826 Kraków, Os. Złotej Jesieni 4
tel./fax : 012 425-90-90,
www.pro-service.com.pl, email : pro@alarmgas.com

Detektor Tlenku Węgla „uniTOX.CO G”

Atest Kalibracyjny CO – nr :

Nr seryjny detektora:	Data produkcji:
Medium (gazy, opary) : Tlenek węgla (CO)	Typ sensora: Elektrochemiczny /

Zakres pomiarowy		ppm
Próg alarmowy I (AI1-CO) (*)		
Próg alarmowy II (AI2-CO)		mg/m3

(*) Oznaczenia dodatkowe przy wartościach stężeń progowych gazów:
– opis „śr” – oznacza wartość stężenia średnią ważoną z 5 minut
– opis „chw” (lub brak opisu) – oznacza wartość chwilową stężenia

Wyżej wymieniony detektor został poddany kontroli i kalibracji ustawień progów alarmowych stężenia gazu kalibracyjnego dla poszczególnych progów alarmowych – stwierdzono prawidłowe reakcje detektora w następujących warunkach.

Próg alarmowy I - ustawiono po próbach gazem wzorcowym o nr atestu

Próg alarmowy II - ustawiono po próbach gazem wzorcowym o nr atestu

Data atestacji: Atest ważny do:
--

Atestacji dokonał:

Uwaga1 : Detektor nie podłączony do zasilania przez czas dłuższy niż 6 miesięcy traci ważność Atestu Kalibracyjnego i wymaga ponownej kalibracji.

Uwaga2 : Wykonanie przeglądu (z wynikiem pozytywnym) w okresie gwarancji przedłuża ważność Atestu Kalibracyjnego do daty następnego przeglądu (określonej w protokole).



My,

Przedsiębiorstwo Wdrożeniowe "Pro-Service" sp. z o.o.
31-826 Kraków, os. Złotej Jesieni 4
tel./fax : 012 425-90-90
www.pro-service.com.pl, email : pro@alarmgas.com

deklarujemy z pełną odpowiedzialnością, że wyrób

Nazwa: **Detektor Tlenku Węgla**

Typ: **uniTOX.CO G**

Model: **uniTOX.CO G /E/D**
uniTOX.CO G /E/S

jest zgodny z postanowieniami dyrektywy 2014/30/UE (EMC)
oraz następującymi normami:
PN-EN 61000-6-1:2008, PN-EN 61000-6-3:2008/A1:2012
PN-EN 50270:2015-04/AC:2016-10

Kierownik Techniczny

mgr inż. Tadeusz Kapusta

Prezes

mgr Mirosław Stecuła

Kraków 25.02.2025

Niniejsza deklaracja zgodności wydana zostaje na wyłączną odpowiedzialność producenta.